



**Федеральное агентство морского и речного транспорта
Федеральное государственное бюджетное образовательное учреждение
высшего образования
«Государственный университет морского и речного флота
имени адмирала С.О. Макарова»
Котласский филиал ФГБОУ ВО «ГУМРФ имени адмирала С.О. Макарова»**

**РАБОЧАЯ ПРОГРАММА ПРОФЕССИОНАЛЬНОГО МОДУЛЯ
«ПМ.02 ЭКСПЛУАТАЦИЯ И ОБСЛУЖИВАНИЕ СУДОВЫХ ЭНЕРГЕТИЧЕСКИХ
УСТАНОВОК И ВСПОМОГАТЕЛЬНЫХ МЕХАНИЗМОВ»**

**ПРОГРАММЫ ПОДГОТОВКИ СПЕЦИАЛИСТОВ СРЕДНЕГО ЗВЕНА
по специальности**


26.02.01 Эксплуатация внутренних водных путей

квалификация

техник


СОГЛАСОВАНА


Заместитель директора по учебно-методической работе филиала


 _____ Н.Е. Гладышева
 19 05 2023

УТВЕРЖДЕНА

Директор филиала


 _____ О.В. Шергина
 19 05 2023



ОДОБРЕНА


на заседании цикловой комиссии
общепрофессиональных и механических
дисциплин

Протокол от 10.04.2023 № 9

Председатель  С.Ю. Низовцева

СОГЛАСОВАНА

Начальник отдела эксплуатации водных
путей Котласского филиала
ФБУ «Администрация Двинско-Печорского бассейна внутренних водных
путей»


 _____ И.Н. Неволин
 19 05 2023

РАЗРАБОТЧИК:

Лахтионов Сергей Владимирович – преподаватель КРУ Котласского филиала ФГБОУ ВО «ГУМРФ имени адмирала С.О. Макарова»

Рабочая программа профессионального модуля «ПМ.02 Эксплуатация и обслуживание судовых энергетических установок и вспомогательных механизмов» разработана в соответствии с Федеральным государственным образовательным стандартом среднего профессионального образования, утвержденным приказом Министерства просвещения Российской Федерации от 23 ноября 2020 г. № 660 (зарегистрирован Министерством юстиции Российской Федерации 3 февраля 2021 г. № 62349) по специальности 26.02.01 «Эксплуатация внутренних водных путей», профессиональным стандартом 17.078 «Командир земснаряда - механик», утвержденным приказом Министерства труда и социальной защиты Российской Федерации от 23 января 2019 г. № 33н (зарегистрирован Министерством юстиции Российской Федерации 19 февраля 2019 г., регистрационный № 53829), примерной основной образовательной программой № П-41 государственного реестра ПООП, с учётом Стратегии развития воспитания в Российской Федерации на период до 2025 года, рабочей программы воспитания.

СОДЕРЖАНИЕ

1. ОБЩАЯ ХАРАКТЕРИСТИКА РАБОЧЕЙ ПРОГРАММЫ ПРОФЕССИОНАЛЬНОГО МОДУЛЯ	4
2. СТРУКТУРА И СОДЕРЖАНИЕ ПРОФЕССИОНАЛЬНОГО МОДУЛЯ	10
3. УСЛОВИЯ РЕАЛИЗАЦИИ ПРОФЕССИОНАЛЬНОГО МОДУЛЯ	30
4. КОНТРОЛЬ И ОЦЕНКА РЕЗУЛЬТАТОВ ОСВОЕНИЯ ПРОФЕССИОНАЛЬНОГО МОДУЛЯ	33

**1. ОБЩАЯ ХАРАКТЕРИСТИКА РАБОЧЕЙ ПРОГРАММЫ
ПРОФЕССИОНАЛЬНОГО МОДУЛЯ
«ПМ.02 ЭКСПЛУАТАЦИЯ И ОБСЛУЖИВАНИЕ СУДОВЫХ ЭНЕРГЕТИЧЕСКИХ
УСТАНОВОК И ВСПОМОГАТЕЛЬНЫХ МЕХАНИЗМОВ»**

1.1. Область применения рабочей программы профессионального модуля

Рабочая программа профессионального модуля является частью программы подготовки специалистов среднего звена в соответствии с ФГОС СПО

по специальности: 26.02.01 «Эксплуатация внутренних водных путей»

укрупнённой группы специальностей: 26.00.00 «Техника и технологии кораблестроения и водного транспорта».

1.2. Цель и планируемые результаты освоения профессионального модуля

В результате изучения профессионального модуля обучающимися должен осваиваться основной вид профессиональной деятельности «Эксплуатация и обслуживание судовых энергетических установок и вспомогательных механизмов» и соответствующие ему общие и профессиональные компетенции. Освоение содержания профессионального модуля обеспечивает достижение обучающимися личностных результатов программы воспитания.

1.2.1. Перечень общих компетенций

Код компетенции	Формулировка компетенции	Знания, умения
ОК 01.	Выбирать способы решения задач профессиональной деятельности, применительно к различным контекстам	<p>Умения: распознавать задачу и/или проблему в профессиональном и/или социальном контексте; анализировать задачу и/или проблему и выделять её составные части; определять этапы решения задачи; выявлять и эффективно искать информацию, необходимую для решения задачи и/или проблемы; составлять план действия; определять необходимые ресурсы; владеть актуальными методами работы в профессиональной и смежных сферах; реализовывать составленный план; оценивать результат и последствия своих действий (самостоятельно или с помощью наставника)</p> <p>Знания: актуальный профессиональный и социальный контекст, в котором приходится работать и жить; основные источники информации и ресурсы для решения задач и проблем в профессиональном и/или социальном контексте; алгоритмы выполнения работ в профессиональной и смежных областях; методы работы в профессиональной и смежных сферах; структуру плана для решения задач; порядок оценки результатов решения задач профессиональной деятельности</p>

ОК 02	Осуществлять поиск, анализ и интерпретацию информации, необходимой для выполнения задач профессиональной деятельности	<p>Умения: определять задачи для поиска информации; определять необходимые источники информации; планировать процесс поиска; структурировать получаемую информацию; выделять наиболее значимое в перечне информации; оценивать практическую значимость результатов поиска; оформлять результаты поиска</p> <p>Знания: номенклатура информационных источников, применяемых в профессиональной деятельности; приемы структурирования информации; формат оформления результатов поиска информации</p>
ОК 03	Планировать и реализовывать собственное профессиональное и личностное развитие	<p>Умения: определять актуальность нормативно-правовой документации в профессиональной деятельности; применять современную научную профессиональную терминологию; определять и выстраивать траектории профессионального развития и самообразования</p> <p>Знания: содержание актуальной нормативно-правовой документации; современная научная и профессиональная терминология; возможные траектории профессионального развития и самообразования</p>
ОК 04	Работать в коллективе и команде, эффективно взаимодействовать с коллегами, руководством, клиентами	<p>Умения: организовывать работу коллектива и команды; взаимодействовать с коллегами, руководством, клиентами в ходе профессиональной деятельности</p> <p>Знания: психологические основы деятельности коллектива, психологические особенности личности; основы проектной деятельности</p>
ОК 07	Содействовать сохранению окружающей среды, ресурсосбережению, эффективно действовать в чрезвычайных ситуациях	<p>Умения: соблюдать нормы экологической безопасности; определять направления ресурсосбережения в рамках профессиональной деятельности по профессии (специальности)</p> <p>Знания: правила экологической безопасности при ведении профессиональной деятельности; основные ресурсы, задействованные в профессиональной деятельности; пути обеспечения ресурсосбережения</p>
ОК 09	Использовать информационные технологии в профессиональной деятельности	<p>Умения: применять средства информационных технологий для решения профессиональных задач; использовать современное программное обеспечение</p> <p>Знания: современные средства и устройства информатизации; порядок их применения и программное обеспечение в профессиональной деятельности</p>

ОК 10	Пользоваться профессиональной документацией на государственном и иностранных языках	<p>Умения: понимать общий смысл четко произнесенных высказываний на известные темы (профессиональные и бытовые), понимать тексты на базовые профессиональные темы; участвовать в диалогах на знакомые общие и профессиональные темы; строить простые высказывания о себе и о своей профессиональной деятельности; кратко обосновывать и объяснять свои действия (текущие и планируемые); писать простые связные сообщения на знакомые или интересующие профессиональные темы</p> <p>Знания: правила построения простых и сложных предложений на профессиональные темы; основные общеупотребительные глаголы (бытовая и профессиональная лексика); лексический минимум, относящийся к описанию предметов, средств и процессов профессиональной деятельности; особенности произношения; правила чтения текстов профессиональной направленности</p>
-------	---	--

1.2.2. Перечень профессиональных компетенций

Основные виды деятельности	Код и наименование компетенции	Показатели освоения компетенции
Эксплуатация и обслуживание судовых энергетических установок и вспомогательных механизмов	ПК 2.1. Управлять главными двигателями и механизмами, обеспечивать их техническую эксплуатацию, содержание и ремонт в соответствии с правилами технической эксплуатации	<p>Практический опыт:</p> <ul style="list-style-type: none"> - обслуживании и эксплуатации главных и вспомогательных механизмов; - обслуживании и эксплуатации основных видов электрооборудования земснарядов <p>Умения:</p> <ul style="list-style-type: none"> - эксплуатировать главные и вспомогательные двигатели; - обслуживать дизельную энергетическую установку на всех режимах; - устранять неполадки в работе систем и устройств; - читать принципиальные схемы управления электродвигателями основных механизмов; - осуществлять подготовку к пуску, пуск, регулирование заданных режимов, обслуживание во время работы основных видов электрооборудования земснарядов; - выполнять ремонт главных

		<p>и вспомогательных механизмов;</p> <ul style="list-style-type: none"> - центровать валопровод по фланцам, устранять изломы и смещения <p>Знания:</p> <ul style="list-style-type: none"> - представления об ресурсо- и энергосберегающих технологиях; - конструктивные особенности дизелей, установленных на земснарядах, их классификацию и маркировку; - системы газораспределения, наддува, охлаждения, смазки, подачи топлива; - правила ведения технической документации; - теоретические основы организации и технологии судоремонта; - методы дефектации при судоремонте; - методы ремонта и повышения износостойкости корпусных конструкций и деталей судовых технических средств, корпуса судна, надстроек и оборудования судна, судовых устройств, судовых систем, судового котлоагрегата двигателя; - виды электрооборудования и автоматики земснарядов; - правила эксплуатации источников электроэнергии на земснарядах; - принципы работы электрооборудования в ручном и автоматическом режимах; - порядок составления технической документации на судоремонт и выполнения ремонтных и монтажных работ на судне
	<p>ПК 2.2. Осуществлять контроль выполнения</p>	<p>Практический опыт:</p> <ul style="list-style-type: none"> - обслуживании и

	национальных и международных требований по эксплуатации судна, судовых энергетических установок и вспомогательных механизмов	эксплуатации главных и вспомогательных механизмов Умения: - эксплуатировать судовые устройства и механизмы; - безопасно проводить судовые работы
		Знания: - правила технической эксплуатации дизелей и Правила Российского Речного Регистра; - методы сборки, монтажа и испытаний дизелей; - методы ремонта валопровода и двигателей, вспомогательных механизмов; - охрану труда при судоремонте
	ПК 2.3. Осуществлять выбор оборудования, элементов и систем оборудования для замены в процессе эксплуатации	Практический опыт: - ведении ремонтных работ систем и устройств Умения - использовать основной мерительный инструмент для дефектации и контроля Знания - основные виды износа и повреждений корпуса судна, энергетического оборудования и судовых вспомогательных механизмов; - порядок составления технической документации на судоремонт и выполнения ремонтных и монтажных работ на судне

1.2.3. Перечень личностных результатов

Личностные результаты реализации программы воспитания	
Код	Формулировка
ЛР 7	Осознающий приоритетную ценность личности человека; уважающий собственную и чужую уникальность в различных ситуациях, во всех формах и видах деятельности
Личностные результаты реализации программы воспитания, определённые отраслевыми требованиями к деловым качествам личности	
Код	Формулировка
ЛР 13	Демонстрирующий готовность и способность вести диалог с другими людьми,

	достигать в нем взаимопонимания, находить общие цели и сотрудничать для их достижения в профессиональной деятельности
ЛР 14	Проявляющий сознательное отношение к непрерывному образованию как условию успешной профессиональной и общественной деятельности
Личностные результаты реализации программы воспитания, определённые субъектом Российской Федерации	
Код	Формулировка
ЛР 18	Обладающий профессиональными качествами, необходимыми для дальнейшего развития транспортной отрасли во всех регионах Российской Федерации
Личностные результаты реализации программы воспитания, определённые ключевыми работодателями	
Код	Формулировка
ЛР 20	Демонстрирующий готовность ведения профессиональной деятельности под Российским флагом
ЛР 23	Демонстрирующий знания и умения в профессиональной деятельности, обеспечивающие безаварийную работу при исполнении должностных обязанностей
Личностные результаты реализации программы воспитания, определённые субъектами образовательного процесса	
Код	Формулировка
ЛР 24	Умеющий самостоятельно определять цели профессиональной деятельности и разрабатывать планы для их достижения, осуществлять, контролировать и корректировать профессиональную деятельность, использовать все возможные ресурсы для достижения поставленных целей
ЛР 25	Умеющий эффективно взаимодействовать, продуктивно работать в команде

1.3. Количество часов, отводимое на освоение профессионального модуля

Всего часов -704,

в том числе в форме практической подготовки - 476 часов.

Из них на освоение МДК - 344 часа,

в том числе самостоятельная работа – 26 часов.

Практики – 360 часов,

в том числе учебная – 36 часов,

производственная - 324 часа.

Промежуточная аттестация - 6 часов.

2. СТРУКТУРА И СОДЕРЖАНИЕ ПРОФЕССИОНАЛЬНОГО МОДУЛЯ

2.1. Структура профессионального модуля

Коды профессиональных общих компетенций	Наименования разделов профессионального модуля	Объем профессионального модуля, ак. час.									
		Суммарный объем нагрузки, час.	В т.ч. в форме практ. подготовки	Работа обучающихся во взаимодействии с преподавателем							Самостоятельная работа
				Обучение по МДК				Практики			
				Всего	В том числе			Учебная	Производственная	Консультации	
Промежут. аттест.	Лаборат. и практ. занятий	Курсовых работ (проектов)									
1	2	3	4	5	6	7	8	9	10	11	12
ПК 2.1, ПК 2.2, ПК 2.3, ОК 01, ОК 02, ОК 03, ОК 04, ОК 07, ОК 09, ОК 10, ЛР 7, ЛР 13, ЛР 14, ЛР 18, ЛР 20, ЛР 23, ЛР 24, ЛР 25	МДК.02.01 Устройство и эксплуатация судовых энергетических установок и судового оборудования	344	116	288	6	116	20			4	26
ПК 2.1, ПК 2.2, ПК 2.3, ОК 01, ОК 02, ОК 03, ОК 04, ОК 07, ОК 09, ОК 10, ЛР 7, ЛР 13, ЛР 14, ЛР 18, ЛР 20, ЛР 23, ЛР 24, ЛР 25	Раздел 02.01.01. Устройство и эксплуатация судовых вспомогательных механизмов	62	30	62	-	30	-	-	-	-	-
ПК 2.1, ПК 2.2, ОК 01, ОК 02, ОК 03, ОК 04, ОК 07, ОК 09, ОК 10, ЛР 7, ЛР 13, ЛР 14,	Раздел 02.01.02. Устройство и эксплуатация судовых энергетических	170	46	144	6	46	20	-	-	4	26

ЛР 18, ЛР 20, ЛР 23, ЛР 24, ЛР 25	установок											
ПК 2.1, ПК 2.3, ОК 01, ОК 02, ОК 03, ОК 04, ОК 07, ОК 09, ОК 10, ЛР 7, ЛР 13, ЛР 14, ЛР 18, ЛР 20, ЛР 23, ЛР 24, ЛР 25	Раздел 02.01.03. Технология и организация судоремонта	42	16	42	-	16	-	-	-	-	-	
ПК 2.1, ОК 01, ОК 02, ОК 03, ОК 04, ОК 07, ОК 09, ОК 10, ЛР 7, ЛР 13, ЛР 14, ЛР 18, ЛР 20, ЛР 23, ЛР 24, ЛР 25	Раздел 02.01.04. Устройство и эксплуатация электрооборудова ния и автоматики земснарядов	70	24	70	-	24	-	-	-	-	-	-
ПК 2.1, ПК 2.2, ПК 2.3, ОК 01, ОК 02, ОК 03, ОК 04, ОК 07, ОК 09, ОК 10, ЛР 7, ЛР 13, ЛР 14, ЛР 18, ЛР 20, ЛР 23, ЛР 24, ЛР 25	Учебная практика	36	36	-	-	-	-	36	-	-	-	
ПК 2.1, ПК 2.2, ПК 2.3, ОК 01, ОК 02, ОК 03, ОК 04, ОК 07, ОК 09, ОК 10, ЛР 7, ЛР 13, ЛР 14, ЛР 18, ЛР 20, ЛР 23, ЛР 24, ЛР 25	Производственная практика	324	324	-	-	-	-	-	324	-	-	-
	Всего:	704	476	288	6	116	20	36	324	4	26	

2.2. Тематический план и содержание профессионального модуля (ПМ)

Наименование разделов и тем профессионального модуля (ПМ), междисциплинарных курсов (МДК)	Содержание учебного материала, лабораторные работы и практические занятия, самостоятельная учебная работа обучающихся, курсовой проект	Объем в часах
1	2	3
МДК.02.01 Устройство и эксплуатация судовых энергетических установок и судового оборудования ПК 2.1, ПК 2.2, ПК 2.3, ОК 01-ОК 04, ОК 07, ОК 09, ОК 10, ЛР 7, ЛР 13, ЛР 14, ЛР 18, ЛР 20, ЛР 23, ЛР 24, ЛР 25		344
Раздел 02.01.01. Устройство и эксплуатация судовых вспомогательных механизмов		62
Тема 1.1. Рулевые машины ПК 2.1, ПК 2.2, ОК 01-ОК 04, ОК 10, ЛР 13, ЛР 14, ЛР 18, ЛР 20, ЛР 23, ЛР 24, ЛР 25	Содержание 1. Назначение и основные составные части рулевого устройства. Типы рулевых приводов. Назначение и классификация рулевых машин. Требования к рулевым машинам.	2
Тема 1.2. Техническая эксплуатация рулевых машин ПК 2.1, ПК 2.2, ОК 01-ОК 04, ОК 07, ОК 09, ОК 10, ЛР 14, ЛР 18, ЛР 20, ЛР 23, ЛР 24, ЛР 25	Содержание 1. Основы технической эксплуатации рулевых машин. Меры безопасности при технической эксплуатации. Освидетельствование рулевых устройств. В том числе, лабораторных занятий Лабораторная работа №1. Гидравлическая рулевая машина типа РГ.	3 1 2 2
Тема 1.3. Оперативные лебедки ПК 2.1, ОК 01-ОК 04, ОК 07, ЛР 13, ЛР 14, ЛР 18, ЛР 20, ЛР 23, ЛР 24, ЛР 25	Содержание 1. Механизмы и устройства для рабочих перемещений земснарядов. Требования к ним. Типы и конструкции лебедок, кинематические схемы.	1 1
Тема 1.4. Свайные аппараты ПК 2.1,	Содержание 1. Свайные аппараты, их назначение, устройство и кинематические схемы.	1 1

ОК 01-ОК 04, ОК 07, ОК 09, ОК 10, ЛР 7, ЛР 13, ЛР 14, ЛР 18, ЛР 20, ЛР 23, ЛР 24, ЛР 25		
Тема 1.5. Техническая эксплуатация механизмов и устройств для рабочих перемещений земснарядов ПК 2.1, ОК 01-ОК 04, ОК 09, ОК 10, ЛР 14, ЛР 18, ЛР 20, ЛР 23, ЛР 24, ЛР 25	Содержание	3
	1. Основы технической эксплуатации оперативных лебедок и свайных аппаратов земснарядов.	1
	В том числе, практических занятий	2
	Практическое занятие №1. Ознакомление с устройством оперативных лебедок.	2
Тема 1.6. Шпили ПК 2.1, ПК 2.2, ОК 01-ОК 04, ОК 07, ОК 09, ОК 10, ЛР 7, ЛР 13, ЛР 14, ЛР 18, ЛР 20, ЛР 23, ЛР 24, ЛР 25	Содержание	2
	1. Назначение и конструктивные особенности спиц. Требования к якорно-швартовным механизмам.	2
Тема 1.7. Брашпили ПК 2.1, ПК 2.2, ОК 01-ОК 04, ЛР 14, ЛР 18, ЛР 20, ЛР 23, ЛР 24, ЛР 25	Содержание	3
	1. Назначение и конструктивные особенности брашпиль.	1
	В том числе, практических занятий	2
	Практическое занятие №2. Выполнение схемы брашпиля	2
Тема 1.8. Швартовные лебедки ПК 2.1, ПК 2.2, ОК 01-ОК 04, ЛР 14, ЛР 18, ЛР 20, ЛР 23, ЛР 24, ЛР 25	Содержание	1
	1. Назначение и конструктивные особенности швартовных лебедок.	1
Тема 1.9. Техническая эксплуатация якорно-швартовных механизмов ПК 2.1, ПК 2.2, ОК 01-ОК 04, ОК 07, ОК 09,	Содержание	3
	1. Правила технической эксплуатации якорно-швартовных механизмов. Основные неисправности. Техника безопасности при работе с механизмами.	1
	В том числе, лабораторных занятий	2
	Лабораторная работа №2. Техническая эксплуатация якорно-швартовных механизмов.	2

ОК 10, ЛР 7, ЛР 13, ЛР 14, ЛР 18, ЛР 20, ЛР 23, ЛР 24, ЛР 25		
Тема 1.10. Грузовые устройства ПК 2.1, ПК 2.2, ОК 01-ОК 04, ЛР 14, ЛР 18, ЛР 20, ЛР 23, ЛР 24, ЛР 25	Содержание	1
	1. Назначение и классификация грузоподъемных механизмов. Требования к грузоподъемным механизмам. Типы грузовых устройств различного назначения.	1
Тема 1.11. Шлюпочные устройства и механизмы ПК 2.1, ПК 2.2, ОК 01-ОК 04, ОК 07, ОК 09, ОК 10, ЛР 13, ЛР 14, ЛР 18, ЛР 20, ЛР 23, ЛР 24, ЛР 25	Содержание	3
	1. Шлюпочные лебедки. Назначение и их классификация. Требования, предъявляемые к ним.	1
	В том числе, лабораторных занятий	2
	Лабораторная работа №3. Шлюпочные лебедки.	2
Тема 1.12. Сцепные устройства ПК 2.1, ПК 2.2, ОК 01-ОК 04, ЛР 14, ЛР 18, ЛР 20, ЛР 23, ЛР 24, ЛР 25	Содержание	1
	1. Автоматические сцепные устройства. Принципиальная схема автосцепов.	1
Тема 1.13. Техническая эксплуатация судовых грузоподъемных, буксирных, сцепным устройством и механизмов ПК 2.1, ПК 2.2, ОК 01-ОК 04, ОК 07, ОК 09, ОК 10, ЛР 7, ЛР 13, ЛР 14, ЛР 18, ЛР 20, ЛР 23, ЛР 24, ЛР 25	Содержание	2
	1. Основные требования правил технической эксплуатации.	2
Тема 1.14. Общие сведения о судовых насосах ПК 2.3,	Содержание	1
	1. Классификация. Основные технические показатели.	1

ОК 01-ОК 04, ОК 07, ЛР 14, ЛР 18, ЛР 20, ЛР 23, ЛР 24, ЛР 25		
Тема 1.15. Объемные насосы ПК 2.1, ОК 01-ОК 04, ЛР 14, ЛР 18, ЛР 20, ЛР 23, ЛР 24, ЛР 25	Содержание	3
	1. Поршневые насосы. Классификация и принцип действия.	1
	В том числе, практических занятий	2
	Практическое занятие №3. Выполнение схемы объемных насосов.	2
Тема 1.16. Динамические насосы ПК 2.1, ОК 01-ОК 04, ОК 07, ОК 09, ОК 10, ЛР 7, ЛР 13, ЛР 14, ЛР 18, ЛР 20, ЛР 23, ЛР 24, ЛР 25	Содержание	3
	1. Центробежные насосы. Классификация и принцип их действия.	1
	В том числе, практических занятий	2
	Практическое занятие №4. Выполнение схемы центробежных насосов.	2
Тема 1.17. Судовые вентиляторы ПК 2.1, ОК 01-ОК 04, ЛР 14, ЛР 18, ЛР 20, ЛР 23, ЛР 24, ЛР 25	Содержание	1
	1. Назначение и классификация судовых вентиляторов. Характеристики вентиляторов.	1
Тема 1.18. Общие сведения о судовых системах ПК 2.3, ОК 01-ОК 04, ЛР 14, ЛР 18, ЛР 20, ЛР 23, ЛР 24, ЛР 25	Содержание	1
	1. Назначение, классификация судовых систем и их составные элементы. Требования к судовым системам.	1
Тема 1.19. Трубопроводы и арматура судовых систем ПК 2.3, ОК 01-ОК 04, ЛР 14, ЛР 18, ЛР 20, ЛР 23, ЛР 24, ЛР 25	Содержание	3
	1. Материал и конструкция трубопроводов. Виды соединения. Арматура судовых систем.	1
	В том числе, практических занятий	2
	Практическое занятие №5. Схемы соединений трубопроводов.	2
Тема 1.20.	Содержание	3

Трюмные системы ПК 2.2, ОК 01-ОК 04, ОК 09, ЛР 7, ЛР 13, ЛР 14, ЛР 18, ЛР 20, ЛР 23, ЛР 24, ЛР 25	1. Назначение и принцип построения трюмных систем. Схемы на судах различных типов.	1
	В том числе, практических занятий	2
	Практическое занятие №6. Схемы трюмных систем	2
Тема 1.21. Противопожарные системы ПК 2.2, ПК 2.3, ОК 01-ОК 04, ОК 07, ОК 09, ОК 10, ЛР 7, ЛР 13, ЛР 14, ЛР 18, ЛР 20, ЛР 23, ЛР 24, ЛР 25	Содержание	3
	1. Классификация противопожарных систем и требования к ним.	1
	В том числе, практических занятий	2
	Практическое занятие №7. Схемы противопожарных систем	2
Тема 1.22. Системы водоснабжения ПК 2.2, ОК 01-ОК 04, ОК 07, ЛР 14, ЛР 18, ЛР 20, ЛР 23, ЛР 24, ЛР 25	Содержание	3
	1. Назначение, виды систем и требования, предъявляемые к ним.	1
	В том числе, практических занятий	2
	Практическое занятие №8. Системы водоснабжения.	2
Тема 1.23. Судовые средства по сбору, очистке и обеззараживанию сточных вод ПК 2.1, ОК 01-ОК 04, ОК 07, ОК 09, ОК 10, ЛР 7, ЛР 13, ЛР 14, ЛР 18, ЛР 20, ЛР 23, ЛР 24, ЛР 25	Содержание	1
	1. Мероприятия по предотвращению загрязнения окружающей среды. Станции очистки подсланевых вод, схемы обработки сточных вод и их составные элементы.	1
Тема 1.24. Конструкция и типы вспомогательных котлоагрегатов ПК 2.1, ОК 01-ОК 04, ОК 07, ОК 09, ОК 10, ЛР 7, ЛР 13, ЛР 14, ЛР 18, ЛР 20, ЛР 23, ЛР 24, ЛР 25	Содержание	1
	1. Вспомогательные котельные установки, их назначение и состав. Классификация котельных установок.	1

Тема 1.25. Арматура и топочное устройство ПК 2.1, ОК 01-ОК 04, ОК 07, ОК 09, ЛР 7, ЛР 13, ЛР 14, ЛР 18, ЛР 20, ЛР 23, ЛР 24, ЛР 25	Содержание	3
	1. Арматура вспомогательных котлов и ее назначение.	1
	В том числе, практических занятий	2
	Практическое занятие №9. Схемы арматуры вспомогательных котлов.	2
Тема 1.26. Автоматика вспомогательных котельных установок ПК 2.1, ОК 01-ОК 04, ОК 07, ОК 09, ЛР 7, ЛР 13, ЛР 14, ЛР 18, ЛР 20, ЛР 23, ЛР 24, ЛР 25	Содержание	3
	1. Назначение автоматики котельных установок.	1
	В том числе, практических занятий	2
	Практическое занятие №10. Схемы системы управления котельной установки.	2
Тема 1.27. Техническая эксплуатация и техника безопасности при обслуживании котельных установок ПК 2.1, ПК 2.2, ОК 01-ОК 04, ОК 07, ОК 09, ОК 10, ЛР 7, ЛР 13, ЛР 14, ЛР 18, ЛР 20, ЛР 23, ЛР 24, ЛР 25	Содержание	2
	В том числе, практических занятий	2
	Практическое занятие №11. Подготовка котла к работе и включение его в действие. Обслуживание котельной установки во время работы. Выключение котла из работы.	2
Тема 1.28. Судовые холодильные установки ПК 2.1, ОК 01-ОК 04, ЛР 14, ЛР 18, ЛР 20, ЛР 23, ЛР 24, ЛР 25	Содержание	1
	1. Состав и назначение холодильных установок. Предъявляемые требования к холодильным установкам.	1
Тема 1.29. Автоматизация холодильных установок ПК 2.1,	Содержание	3
	1. Назначение автоматизации холодильных установок. Способы автоматического регулирования основных величин.	1
	В том числе, лабораторных занятий	2

ОК 01-ОК 04, ОК 07, ОК 09, ОК 10, ЛР 7, ЛР 13, ЛР 14, ЛР 18, ЛР 20, ЛР 23, ЛР 24, ЛР 25	Лабораторная работа №4. Схема холодильной установки.	2
Тема 1.30. Техническая эксплуатация судовых холодильных установок ПК 2.1, ОК 01-ОК 04, ОК 07, ОК 10, ЛР 7, ЛР 13, ЛР 14, ЛР 18, ЛР 20, ЛР 23, ЛР 24, ЛР 25	Содержание	1
	1. Основные операции по обслуживанию холодильных установок. Основные требования Правил Российского Речного Регистра к холодильным установка.	1
Раздел 02.01.02. Устройство и эксплуатация судовых энергетических установок ПК 2.1, ПК 2.2, ОК 01-ОК 04, ОК 07, ОК 09, ОК 10, ЛР 7, ЛР 13, ЛР 14, ЛР 18, ЛР 20, ЛР 23, ЛР 24, ЛР 25		170
Тема 2.1. Принцип работы и общее устройство дизелей ПК 2.1, ОК 01-ОК 04, ОК 10, ЛР 14, ЛР 18, ЛР 20, ЛР 23, ЛР 24, ЛР 25	Содержание	6
	1. Принцип работы и общее устройство дизелей. Классификация, маркировка дизелей.	6
Тема 2.2. Топливо для дизелей, его свойства и виды ПК 2.1, ОК 01-ОК 04, ОК 07, ОК 10, ЛР 14, ЛР 18, ЛР 20, ЛР 23, ЛР 24, ЛР 25	Содержание	2
	1. Виды и состав топлива, применяемого в ДВС. Основные физико-химические свойства топлива.	2
Тема 2.3. Смесеобразование ПК 2.1, ОК 01-ОК 04, ОК 07, ОК 10, ЛР 14, ЛР 18, ЛР 20, ЛР 23, ЛР 24, ЛР 25	Содержание	2
	1. Понятие о смесеобразовании. Распыливание топлива. Процесс сгорания топлива в цилиндре. Формы камер сгорания.	2

Тема 2.4. Основные детали остова дизеля ПК 2.1, ОК 01-ОК 04, ОК 07, ОК 10, ЛР 14, ЛР 18, ЛР 20, ЛР 23, ЛР 24, ЛР 25	Содержание	4
	1. Назначение, устройство и материал: - Фундаментные рамы. - Станины и цилиндры. Картеры. Блок-картеры. Несущие картеры. - Крышки и головки цилиндров. Моноблоки.	4
Тема 2.5. Основные детали кривошипно-шатунного механизма ПК 2.1, ОК 01-ОК 04, ОК 10, ЛР 14, ЛР 18, ЛР 20, ЛР 23, ЛР 24, ЛР 25	Содержание	4
	1. Назначение, устройство и материал: - Поршней. - Шатуны. - Коленчатые валы. - Маховики.	4
Тема 2.6. Система газораспределения и наддува ПК 2.1, ОК 01-ОК 04, ОК 07, ОК 10, ЛР 7, ЛР 13, ЛР 14, ЛР 18, ЛР 20, ЛР 23, ЛР 24, ЛР 25	Содержание	12
	1. Назначение и состав системы газораспределения.	6
	В том числе, практических занятий	6
	Практическое занятие №1. Системы газораспределения.	2
	Практическое занятие №2. Выполнение схемы привода открытия клапана.	2
Практическое занятие №3. Диаграмма зазораспределения.	2	
Тема 2.7. Топливная система ПК 2.1, ОК 01-ОК 04, ОК 07, ОК 10, ЛР 13, ЛР 14, ЛР 18, ЛР 20, ЛР 23, ЛР 24, ЛР 25	Содержание	6
	1. Топливная система	2
	В том числе, практических занятий	4
Практическое занятие №4. Схема топливной системы	4	
Тема 2.8. Система автоматического регулирования частоты вращения коленчатого вала дизеля ПК 2.1, ОК 01-ОК 04, ОК 10, ЛР 14,	Содержание	2
	1. Общие сведения о системе регулирования частоты вращения коленчатого вала. Виды регулирования. Состав регулятора.	2

ЛР 18, ЛР 20, ЛР 23, ЛР 24, ЛР 25		
Тема 2.9. Система смазки ПК 2.1, ОК 01-ОК 04, ОК 10, ЛР 14, ЛР 18, ЛР 20, ЛР 23, ЛР 24, ЛР 25	Содержание	4
	1. Смазочные системы с «мокрым», «сухим» картером и масляным баком.	2
	В том числе, практических занятий	2
	Практическое занятие №5. Схемы смазочных систем.	2
Тема 2.10. Система охлаждения ПК 2.1, ОК 01-ОК 04, ОК 10, ЛР 14, ЛР 18, ЛР 20, ЛР 23, ЛР 24, ЛР 25	Содержание	4
	1. Виды и способы охлаждения дизелей. Состав системы охлаждения.	2
	В том числе, практических занятий	2
	Практическое занятие №6. Схемы систем охлаждения.	2
Тема 2.11. Система сжатого воздуха ПК 2.1, ОК 01-ОК 04, ЛР 14, ЛР 18, ЛР 20, ЛР 23, ЛР 24, ЛР 25	Содержание	2
	1. Назначение и состав системы сжатого воздуха.	2
Тема 2.12. Пусковые и реверсивные устройства ПК 2.1, ОК 01-ОК 04, ОК 10, ЛР 14, ЛР 18, ЛР 20, ЛР 23, ЛР 24, ЛР 25	Содержание	8
	1. Назначение пусковых устройств. Виды пусковых устройств. Назначение и принцип реверсирования.	4
	В том числе, практических занятий	4
	Практическое занятие №7. Схемы пуска и реверса.	4
Тема 2.13. Конструктивные особенности дизелей, установленных на земснарядах ПК 2.1, ОК 01-ОК 04, ОК 10, ЛР 7, ЛР 13, ЛР 14, ЛР 18, ЛР 20, ЛР 23, ЛР 24, ЛР 25	Содержание	2
	1. Общие данные по главным и вспомогательным дизелям на распространённых проектах земснарядов. Их конструктивные особенности.	2

Тема 2.14. Валопровод ПК 2.1, ОК 01-ОК 04, ЛР 14, ЛР 18, ЛР 20, ЛР 23, ЛР 24, ЛР 25	Содержание 1. Валопровод и его элементы. Типы передач мощности на движитель. Муфты и реверс-редукторы, их устройство и назначение.	4 4	
	Тема 2.15. Организация технической эксплуатации ПК 2.1, ПК 2.2, ОК 01-ОК 04, ОК 07, ОК 09, ОК 10, ЛР 7, ЛР 13, ЛР 14, ЛР 18, ЛР 20, ЛР 23, ЛР 24, ЛР 25	Содержание 1. Эксплуатация судовых энергетических установок. Понятие о технической эксплуатации. Руководящие документы по технической эксплуатации. Правила Российского Речного Регистра.	10 4
	В том числе, практических занятий Практическое занятие №8. Подготовка к действию, управление и контроль за работой дизеля.	6 6	
	Тема 2.16. Выявление и предотвращение неисправностей дизеля ПК 2.1, ПК 2.2, ОК 01-ОК 04, ОК 10, ЛР 13, ЛР 14, ЛР 18, ЛР 20, ЛР 23, ЛР 24, ЛР 25	Содержание 1. Основные причины неисправности дизеля и их анализ. Работа дизеля в различных условиях.	2 2
Тема 2.17. Неисправности при пуске дизеля и способы их устранения ПК 2.1, ПК 2.2, ОК 01-ОК 04, ОК 10, ЛР 14, ЛР 18, ЛР 20, ЛР 23, ЛР 24, ЛР 25	Содержание 1. Неисправности в работе дизеля при проворачивании коленчатого вала.	6 4	
	В том числе, практических занятий Практическое занятие №9. Определение неисправностей во время работы дизеля.	2 2	
	Тема 2.18. Техническое обслуживание дизелей ПК 2.1, ПК 2.2, ОК 01-ОК 04, ОК 07, ОК 09, ОК 10,	Содержание 1. Основные понятия о надежности. Основы технической диагностики. Техническое обслуживание судовых дизелей. Периодичность, объем и трудоемкость технического обслуживания судовых дизелей. Техническое обслуживание основных деталей и систем дизеля.	22 8
	В том числе, практических занятий Практическое занятие №10. Техническое обслуживание топливной системы.	14 14	

ЛР 7, ЛР 13, ЛР 14, ЛР 18, ЛР 20, ЛР 23, ЛР 24, ЛР 25	Практическое занятие №11. Техническое обслуживание топливной системы.	
Тема 2.19. Характеристика и режимы работы судовых дизелей ПК 2.1, ПК 2.2, ОК 01-ОК 04, ЛР 14, ЛР 18, ЛР 20, ЛР 23, ЛР 24, ЛР 25	Содержание	2
	1. Характеристики дизелей. Режимы работы судовых дизелей. Влияние условий эксплуатации судна на работу судового дизеля.	2
Тема 2.20. Теплотехнический контроль и испытания судовых дизелей ПК 2.1, ПК 2.2, ОК 01-ОК 04, ОК 07, ОК 09, ОК 10, ЛР 14, ЛР 18, ЛР 20, ЛР 23, ЛР 24, ЛР 25	Содержание	10
	1. Назначение и виды теплотехнических испытаний. Регулирование дизелей. Методы регулирования. Приборы и оборудования для теплотехнических испытаний. Обработка и анализ результатов испытаний.	4
	В том числе, практических занятий	6
	Практическое занятие №12. Контрольные испытания дизелей.	6
	Практическое занятие №13. Регулирование дизелей.	
Самостоятельная работа обучающихся 1. Охлаждение втулок, их уплотнение и крепление (конспект). 2. Виды трения. Назначение масляного клин в работающем подшипнике (конспект). 3. Схемы передач крутящего момента с коленчатого вала дизеля на движитель, при различном составе валопровода (конспект)		26
Курсовой проект Тематика курсового проекта: Расчет систем судовой энергетической установки.		20
Обязательные аудиторные учебные занятия по курсовому проекту 1. Планирование выполнения курсового проекта. 2. Определение задач проекта. 3. Изучение исходных данных для курсового проекта. 4. Подбор судна-прототипа по исходным данным курсового проекта. 5. Изучение систем судна-прототипа. 6. Выполнение расчетов. 7. Выполнение схемы судовой системы в соответствии с заданием.		20
Консультации		4
Промежуточная аттестация по Разделу 02.01.02 – экзамен		6
Раздел 02.01.03. Технология и организация судоремонта		42

ПК 2.1, ПК 2.3, ОК 01-ОК 04, ОК 07, ОК 09, ОК 10, ЛР 7, ЛР 13, ЛР 14, ЛР 18, ЛР 20, ЛР 23, ЛР 24, ЛР 25		
Тема 3.1. Технический надзор за судами внутреннего плавания ПК 2.1, ПК 2.3, ОК 01-ОК 04, ОК 07, ОК 09, ОК 10, ЛР 7, ЛР 13, ЛР 14, ЛР 18, ЛР 20, ЛР 23, ЛР 24, ЛР 25	Содержание	2
	1. Назначение и задачи судоремонта.	2
Тема 3.2. Классификация судоремонта ПК 2.1, ПК 2.3, ОК 01-ОК 04, ОК 07, ОК 09, ОК 10, ЛР 13, ЛР 14, ЛР 18, ЛР 20, ЛР 23, ЛР 24, ЛР 25	Содержание	2
	1. Классификация и краткая характеристика износов и повреждений. Виды ремонта. Система планово-предупредительного ремонта.	2
Тема 3.3. Судоремонтные предприятия ПК 2.1, ПК 2.3, ОК 01-ОК 04, ОК 07, ОК 09, ОК 10, ЛР 7, ЛР 13, ЛР 14, ЛР 18, ЛР 20, ЛР 23, ЛР 24, ЛР 25	Содержание	2
	1. Основное назначение, задачи и классификация судоремонтных предприятий. Базы технического обслуживания флота. Состав судоремонтных предприятий.	2
Тема 3.4. Подготовка к судоремонту ПК 2.1, ПК 2.3, ОК 01-ОК 04, ОК 07, ОК 09, ОК 10, ЛР 13, ЛР 14, ЛР 18, ЛР 20, ЛР 23, ЛР 24, ЛР 25	Содержание	2
	1. Документация для ремонта судов. Разновидности ремонтных ведомостей. Планирование судоремонта.	2
Тема 3.5. Проведение судоремонта,	Содержание	2
	1. Особенности судоремонтного производства. Основные этапы судоремонта.	2

<p>правила ремонта судов ПК 2.1, ПК 2.3, ОК 01-ОК 04, ОК 07, ОК 09, ОК 10, ЛР 13, ЛР 14, ЛР 18, ЛР 20, ЛР 23, ЛР 24, ЛР 25</p>		
<p>Тема 3.6. Методы дефектации при судоремонте ПК 2.1, ПК 2.3, ОК 01-ОК 04, ОК 07, ОК 09, ОК 10, ЛР 14, ЛР 18, ЛР 20, ЛР 23, ЛР 24, ЛР 25</p>	<p>Содержание</p>	<p>4</p>
	<p>1. Методы дефектации и области их применения</p>	<p>2</p>
	<p>В том числе, практических занятий Практическая работа №1 «Ознакомление с основным мерительным инструментом при дефектации и контроле.</p>	<p>2</p>
<p>Тема 3.7. Методы ремонта и повышения износостойкости ПК 2.1, ПК 2.3, ОК 01-ОК 04, ОК 07, ОК 09, ОК 10, ЛР 14, ЛР 18, ЛР 20, ЛР 23, ЛР 24, ЛР 25</p>	<p>Содержание</p>	<p>2</p>
	<p>1. Способы восстановления, упрочнения и повышения износостойкости деталей.</p>	<p>2</p>
<p>Тема 3.8. Ремонт корпуса судна, оборудования судна, судовых устройств и систем ПК 2.1, ПК 2.3, ОК 01-ОК 04, ОК 07, ОК 09, ОК 10, ЛР 13, ЛР 14, ЛР 18, ЛР 20, ЛР 23, ЛР 24, ЛР 25</p>	<p>Содержание</p>	<p>2</p>
	<p>1. Освидетельствование и дефектация корпуса судна. Методы ремонта судов. Ремонт рулевого, якорного, швартового и грузового устройств. Разборка и дефектация. Сборка. Испытания и сдача после ремонта.</p>	<p>2</p>
	<p>2. Характерные дефекты трубопроводов и арматуры. Гидравлические испытания труб и арматуры при дефектации.</p>	
	<p>3. Освидетельствование Российским Речным Регистром судовых котлоагрегатов. Виды осмотра.</p>	
<p>4. Характерные дефекта. Виды ремонтов и испытаний. Сдача котлоагрегата в эксплуатацию после ремонта.</p>		
<p>Тема 3.9. Демонтаж и разборка двигателя ПК 2.1, ПК 2.3,</p>	<p>Содержание</p>	<p>2</p>
	<p>1. Подготовка дизеля к ремонту. Общая технология демонтажа. Общая технология разборки дизеля.</p>	<p>2</p>

ОК 01-ОК 04, , ОК 09, ОК 10, ЛР 7, ЛР 13, ЛР 14, ЛР 18, ЛР 20, ЛР 23, ЛР 24, ЛР 25		
Тема 3.10. Ремонт деталей дизелей ПК 2.1, ПК 2.3, ОК 01-ОК 04, ОК 09, ОК 10, ЛР 14, ЛР 18, ЛР 20, ЛР 23, ЛР 24, ЛР 25	Содержание	12
	1. Характерные дефекты фундаментных рам, станин, блоков цилиндров, втулок цилиндров, поршневых пальцев и колец, коленчатых и распределительных валов, топливных насосов, форсунок, клапанов и их пружин и способы их устранения.	2
	В том числе, практических занятий	10
	Практическая работа №2 «Обмер втулки цилиндра».	2
	Практическая работа №3 «Установка втулки на двигатель».	2
	Практическая работа №4 «Определение износов рабочих поверхностей. Выявление степени и характера износа шеек коленчатого вала».	2
	Практическая работа №5 «Дефектация поршня. Определение конусности и эллиптичности».	2
	Практическая работа № 6 «Притирка клапанов».	2
Тема 3.11. Сборка, монтаж и испытание дизелей ПК 2.1, ПК 2.3, ОК 01-ОК 04, ОК 10, ЛР 7, ЛР 13, ЛР 14, ЛР 18, ЛР 20, ЛР 23, ЛР 24, ЛР 25	Содержание	6
	1. Определение понятий «сборка» и «монтаж». Виды сборки. Установка и центровка фундаментной рамы на фундаменте.	2
	2. Установка станины и блока цилиндров. Способы, средства и схема затяжки. Контроль расцепов коленчатого вала при затяжке связей.	
	В том числе, практических занятий	4
	Практическая работа №7 «Дефектация поршневого пальца. Демонтаж и монтаж поршневого пальца».	2
	Практическая работа №8 «Пригонка поршневых колец по канавкам поршня».	2
Тема 3.12. Ремонт валопровода и вспомогательных механизмов ПК 2.1, ПК 2.3, ОК 01-ОК 04, ОК 07, ОК 10, ЛР 7, ЛР 13, ЛР 14, ЛР 18, ЛР 20, ЛР 23, ЛР 24, ЛР 25	Содержание	2
	1. Характерные дефекты валопровода. Проверка расцентровки и центровки валопровода. Проверка соосности концевых валов. Проверка расцентровки по фактическим нагрузкам на подшипники. Пробивка осевой линии валопровода.	2
	2. Характерные дефекта гребных винтов и их выявление. Способы съёмки гребных винтов.	
	3. Характерные виды износов и повреждений палубных механизмов и рулевых машин. Демонтаж, разборка, дефектация.	
Тема 3.13.	Содержание	1

Ремонт оборудования дноуглубительных снарядов ПК 2.1, ПК 2.3, ОК 01-ОК 04, ОК 07, ОК 09, ОК 10, ЛР 14, ЛР 18, ЛР 20, ЛР 23, ЛР 24, ЛР 25	1. Ремонт черпаковых скатов и барабанов. Ремонт деталей черпакового привода. Виды передач верхнего привода. Ремонт рыхлительных устройств. Испытание и сдача дноуглубительного снаряда в эксплуатацию.	1
Тема 3.14. Техника безопасности при судоремонте ПК 2.1, ПК 2.3, ОК 01-ОК 04, ОК 10, ЛР 7, ЛР 13, ЛР 14, ЛР 18, ЛР 20, ЛР 23, ЛР 24, ЛР 25	Содержание	1
	Задачи и требования правил техники безопасности.	1
Раздел 02.01.04. Устройство и эксплуатация электрооборудования и автоматики земснарядов ПК 2.1, ОК 01-ОК 04, ОК 07, ОК 09, ОК 10, ЛР 7, ЛР 13, ЛР 14		70
Тема 4.1. Судовые электростанции ПК 2.1, ОК 01-ОК 04, ОК 07, ОК 09, ОК 10, ЛР 7, ЛР 13, ЛР 14, ЛР 18, ЛР 20, ЛР 23, ЛР 24, ЛР 25	Содержание	8
	1. Системы электроснабжения на судах технического флота. Основные параметры судовых электростанций. Классификация их. Требования Российского Речного Регистра к судовым электростанциям.	2
	2. Режимы работы основных механизмов на судах технического флота. Пускорегулирующая, защитная, измерительная и контрольная аппаратура.	4
3. Режимы работы генераторов. Устройство и принцип действия автоматических регуляторов напряжения.	2	
Тема 4.2. Судовые электрические сети ПК 2.1, ОК 01-ОК 04, ОК 07, ОК 09, ОК 10, ЛР 7, ЛР 13, ЛР 14, ЛР 18, ЛР 20, ЛР 23, ЛР 24, ЛР 25	Содержание	2
	1. Виды судовых электрических сетей. Типы и маркировка кабелей. Нормы сопротивления изоляции. Защита электрических сетей. Требования Российского Речного Регистра.	2
Тема 4.3.	Содержание	4

Судовое электроосвещение ПК 2.1, ОК 01-ОК 04, ОК 07, ОК 09, ОК 10, ЛР 7, ЛР 13, ЛР 14, ЛР 18, ЛР 20, ЛР 23, ЛР 24, ЛР 25	1. Требования Российского Речного Регистра к судовому электрическому освещению. Нормы освещенности.	2
	2. Станции сигнальных и отличительных огней.	2
Тема 4.4. Техника электробезопасности при эксплуатации электроустановок ПК 2.1, ОК 01-ОК 04, ОК 07, ОК 09, ОК 10, ЛР 7, ЛР 13, ЛР 14, ЛР 18, ЛР 20, ЛР 23, ЛР 24, ЛР 25	Содержание	2
	1. Защитные средства. Технические и организационные мероприятия по безопасному обеспечению производства работ в электроустановках. Защитное заземление. Контроль за изоляцией и температурой электрооборудования.	2
Тема 4.5. Электроприводы земснарядов ПК 2.1, ОК 01-ОК 04, ОК 07, ОК 09, ОК 10, ЛР 7, ЛР 13, ЛР 14, ЛР 18, ЛР 20, ЛР 23, ЛР 24, ЛР 25	Содержание	26
	1. Область применения электропривода. Механические характеристики электропривода. Пуск, регулирования скорости электродвигателей постоянного и трехфазного тока. Режимы работы электроприводов на земснарядах.	4
	2. Режимы работы оперативных лебедок. Особенности электроприводов палубных механизмов. Требования, предъявляемые к управлению электроприводами станковых и папильонажных лебедок. Схемы управления электроприводами свайных лебедок. Схемы электроприводов палубных механизмов земснарядов.	6
	3. Основные требования к электроприводам вспомогательных механизмов силовых установок и судовых систем. Системы электроприводов палубных механизмов земснарядов, системы автоматического управления и регулирования. Электрические принципиальные схемы электроприводов, насосов, вентиляторов, компрессоров, машинного телеграфа и электронагревательных приборов.	6
	4. Электропривод гребных электроустановок. Достоинства и недостатки, область применения гребных электрических установок. Защита гребных электрических установок.	4
	5. Приборы управления и контроля. Назначение, места установки, требования, предъявляемые к ним. Схемы систем автоматического регулирования и защиты. Звуковая и световая сигнализация – типы и конструктивное устройство приборов.	4
	6. Правила Российского Речного Регистра по эксплуатации электрических приводов судов и	2

	земснарядов. Контроль сопротивления изоляции. Испытание и регулирование автоматических систем. Система планово-предупредительного ремонта и ее реализация. Наладка оборудования.	
Тема 4.6. Основные сведения об автоматических системах ПК 2.1, ОК 01-ОК 04, ОК 07, ОК 09, ОК 10, ЛР 7, ЛР 13, ЛР 14, ЛР 18, ЛР 20, ЛР 23, ЛР 24, ЛР 25	Содержание	2
	1. Функции систем автоматического управления и регулирования н земснарядах. Классификация систем автоматического управления и регулирования. Структурная схема системы и ее основные элемента.	2
Тема 4.7. Основные элементы автоматических систем ПК 2.1, ОК 01-ОК 04, ОК 07, ОК 09, ОК 10, ЛР 7, ЛР 13, ЛР 14, ЛР 18, ЛР 20, ЛР 23, ЛР 24, ЛР 25	Содержание	2
	1. Элементы электроавтоматики. Функциональные зависимости элементов автоматики в системах автоматического управления и регулирования. Классификация датчиков по характеру входной величины. Реле управления и защиты, их принцип действия и назначение.	2
В том числе, практических занятий по Разделу 02.01.04		24
Практическая работа № 9. Изучение аппаратуры управления и защиты.		2
Практическая работа № 10. Изучение пуска ДПТ в функции времени. Реверс ДПТ с контакторным управлением.		2
Практическая работа № 11. Изучение пуска асинхронного двигателя с короткозамкнутым ротором переключением со звезды на треугольник.		2
Практическая работа № 12. Изучение пуска асинхронного двигателя с тиристорным коммутатором.		2
Практическая работа № 13. Изучение магнитного усилителя с самонасыщением.		2
Практическая работа № 14. Изучение пуска и динамического торможения асинхронного двигателя.		2
Практическая работа № 15. Изучение работы электропривода компрессора.		2
Практическая работа № 16. Изучение работы электропривода брашпиля с двухскоростным асинхронным двигателем.		2
Практическая работа № 17. Изучение работы следящей системы рулевого электропривода.		2
Практическая работа № 18. Изучение работы коммутатора сигнально-отличительных огней.		2
Практическая работа № 19. Изучение работы коммутатора пожарной сигнализации.		2
Практическая работа № 20. Изучение работы светоимпульсной отмашки СИО-220.		2

<p>Учебная практика ПК 2.1, ПК 2.2, ПК 2.3, ОК 01, ОК 02, ОК 03, ОК 04, ОК 07, ОК 09, ОК 10, ЛР 7, ЛР 13, ЛР 14, ЛР 18, ЛР 20, ЛР 23, ЛР 24, ЛР 25</p> <p>Виды работ:</p> <ol style="list-style-type: none"> 1. Основные работы, связанные с вооружением (подготовкой) земснаряда к навигации. 2. Такелажные работы. 3. Малярные работы. 4. Профилактический уход за стальными канатами, правильную их эксплуатацию. 5. Обслуживание, уход, ремонт или полную замену направляющих блоков, роликов, киповых планок. 6. Работа с черпаковой цепью, ее установка, натяжение, замена черпаков и узлов. 7. Основные работы, связанные с разоружением земснаряда и подготовкой его к зимнему судоремонту. 8. Монтаж, демонтаж, дефектация, ремонт и замена дизелей и отдельных деталей и систем дизеля. 9. Испытание дизелей на стендах и в корпусе земснаряда. 10. Ремонт грунтового насоса, черпаковых устройств, фрез механического разрыхлителя. 11. Ремонт судовых систем, устройств, вспомогательных механизмов и их испытания. 	36
<p>Производственная практика ПК 2.1, ПК 2.2, ПК 2.3, ОК 01, ОК 02, ОК 03, ОК 04, ОК 07, ОК 09, ОК 10, ЛР 7, ЛР 13, ЛР 14, ЛР 18, ЛР 20, ЛР 23, ЛР 24, ЛР 25</p> <p>Виды работ:</p> <ol style="list-style-type: none"> 1. Несение вахтенной службы. 2. Ведение квалифицированного наблюдения за работой судовых энергетических установок, механического оборудования и систем в соответствии с процедурами несения вахты. 3. Выполнение технического обслуживания, ремонта двигателя, вспомогательных механизмов и судового энергетического оборудования под наблюдением вахтенного механика. 4. Обеспечение технической эксплуатации главной энергетической установки судна, вспомогательных механизмов и с связанных с ними систем управления под наблюдением вахтенного механика. 5. Выполнение регулировки и настройки устройств и приборов судовых энергетических установок и вспомогательных механизмов. 6. Изучение Устава службы на судах, обязанностей по тревогам. 	324
Всего	704

3. УСЛОВИЯ РЕАЛИЗАЦИИ ПРОГРАММЫ ПРОФЕССИОНАЛЬНОГО МОДУЛЯ

3.1. Для реализации программы профессионального модуля должны быть предусмотрены следующие специальные помещения:

Учебная аудитория: кабинет №220 Студия информационных ресурсов Лаборатория, кабинет «Информационные технологии в профессиональной деятельности». Кабинет «Иностранный язык (лингвфонный). Общеобразовательные дисциплины», оснащённая:

- оборудованием: комплект учебной мебели (компьютерные и ученические столы, стулья, доска);

- техническими средствами обучения: компьютер в сборе (системный блок (Intel Celeron 2,5 GHz, 1 Gb), монитор Samsung 152v ЖК, клавиатура, мышь) – 15 шт., компьютер в сборе (системный блок (Intel Core 2 Duo 2,2 GHz, 1,5 Gb), монитор Benq ЖК, клавиатура, мышь) – 1 шт., мультимедийный проектор Benq – 1 шт., экран настенный – 1 шт., колонки – 1 шт., локальная компьютерная сеть, коммутатор – 1 шт, переносные наушники – 16шт.;

- лицензионным программным обеспечением: Microsoft Windows XP Professional (контракт №323/08 от 22.12.2008 г. ИП Кабаков Е.Л.); Kaspersky Endpoint Security (контракт №311/2015 от 14.12.2015); Libre Office (текстовый редактор Writer, редактор таблиц Calc, редактор презентаций Impress и прочее) (распространяется свободно, лицензия GNU LGPL v3+, The Document Foundation) – 16 ПК; Microsoft Office 2010 Professional Plus в составе текстового редактора Word, редактора таблиц Excel, редактора презентаций Power Point, СУБД Access и прочее (Контракт №404/10 от 21.12.2010 г. ЗАО «СофтЛайн Трейд») – 1 ПК; PDF-XChange Viewer (распространяется бесплатно, Freeware, лицензия EULA V1-7.x., Tracker Software Products Ltd); AIMP (распространяется бесплатно, Freeware для домашнего и коммерческого использования, Artem Izmaylov); XnView (распространяется бесплатно, Freeware для частного некоммерческого или образовательного использования, XnSoft); Media Player Classic - Home Cinema (распространяется свободно, лицензия GNU GPL, MPC-HC Team); Mozilla Firefox (распространяется свободно, лицензия Mozilla Public License и GNU GPL, Mozilla Corporation); 7-zip (распространяется свободно, лицензия GNU LGPL, правообладатель Igor Pavlov)); Adobe Flash Player (распространяется свободно, лицензия ADOBE.

Кабинет №105 Лаборатория Судовые энергетические установки и вспомогательные механизмы. Энергетическое оборудование, механизмы и системы судна. Кабинет Технология и организация судоремонта, Тренажёр судовой энергетической установки, оснащённая в соответствии с п. 6.1.2.1. программы подготовки специалистов среднего звена по специальности 26.02.01 «Эксплуатация внутренних водных путей».

Кабинет №108 Лаборатория «Судовые энергетические установки», оснащённая в соответствии с п. 6.1.2.1. программы подготовки специалистов среднего звена по специальности 26.02.01 «Эксплуатация внутренних водных путей».

Кабинет № 120 Электромеханическая лаборатория № 4 «Судовые электроприводы. Электрооборудование и автоматика земснарядов. Электрооборудование судов. Судовые электроэнергетические системы» оснащённая в соответствии с п. 6.1.2.1. программы подготовки специалистов среднего звена по специальности 26.02.01 «Эксплуатация внутренних водных путей».

Тренажёр: Тренажер ERS 2000/3000 по энергетическому оборудованию судна.

Оснащённые базы практики, в соответствии с п 6.1.2.3 программы подготовки специалистов среднего звена по специальности 26.02.01 «Эксплуатация внутренних водных путей».

3.2. Информационное обеспечение реализации программы

Для реализации программы в библиотечном фонде имеются печатные и

электронные образовательные и информационные ресурсы, в том числе рекомендованные ФУМО, для использования в образовательном процессе. При формировании библиотечного фонда учтены издания, предусмотренные примерной основной образовательной программой по специальности 26.02.01 Эксплуатация внутренних водных путей.

3.2.1. Основные печатные издания

1. Осипов О.В. Судовые дизельные двигатели: учебное пособие для СПО/ О.В. Осипов, Б.Н. Воробьев.-2-е изд., стер.-СПб: Лань,2021.-356с.,ил.
2. Приходько В.М. Электрооборудование и автоматизация судов технического флота: Учебное пособие.-СПб: СПГУВК, 2022.- 77 с.

3.2.2. Основные электронные издания

1. Осипов О.В., Воробьев Б.Н. Судовые дизельные двигатели: учебное пособие [Электронный ресурс] - ЭБС Лань – СПб. : Издательство «Лань», 2021. – 356 с. – URL: <https://e.lanbook.com/book/119181>.
2. Бурков, А.Ф. Основы теории и эксплуатации судовых электроприводов [Электронный ресурс] : учебник / А.Ф. Бурков. — Электрон. дан. — Санкт-Петербург : Лань, 2018. — 340 с. — URL:: <https://e.lanbook.com/book/105989>.
3. Белоусов, Е.В. Топливные системы современных судовых дизелей [Электронный ресурс] : учебное пособие / Е.В. Белоусов. — Электрон. дан. — Санкт-Петербург : Лань, 2017. — 256 с. — URL:: <https://e.lanbook.com/book/93762>.

3.3. Организация образовательного процесса

3.3.1. Требования к условиям проведения учебных занятий

Профессиональный модуль с целью обеспечения доступности образования, повышения его качества при необходимости может быть реализован с применением технологий дистанционного, электронного и смешанного обучения.

Электронное обучение и дистанционные образовательные технологии используются для:

- организации самостоятельной работы обучающихся (предоставление материалов в электронной форме для самоподготовки; обеспечение подготовки к практическим и лабораторным занятиям, организация возможности самотестирования и др.);

- проведения консультаций с использованием различных средств онлайн-взаимодействия (например, вебинаров, форумов, чатов) в электронно-информационной образовательной среде Котласского филиала ФГБОУ ВО «ГУМРФ имени адмирала С.О. Макарова» и с применением других платформ и сервисов для организации онлайн-обучения;

- организации текущего и промежуточного контроля обучающихся и др.

Смешанное обучение реализуется посредством:

- организации сочетания аудиторной работы с работой в электронно-информационной образовательной среде Котласского филиала ФГБОУ ВО «ГУМРФ имени адмирала С.О. Макарова» и с применением других платформ и сервисов для организации онлайн-обучения;

- регулярного взаимодействия преподавателя с обучающимися с использованием технологий электронного и дистанционного обучения;

- организации групповой учебной деятельности обучающихся в электронно-информационной образовательной среде Котласского филиала ФГБОУ ВО «ГУМРФ имени адмирала С.О. Макарова» или с применением других платформ и сервисов для организации онлайн-обучения.

Основными средствами, используемыми для реализации данных технологий, являются: системы дистанционного обучения, системы организации видеоконференций, электронно-библиотечные системы, образовательные сайты и порталы, социальные сети и мессенджеры и т.д.

3.3.2. Требования к условиям организации практической подготовки в форме практики

При реализации профессионального модуля «ПМ.02 Эксплуатация и обслуживание судовых энергетических установок и вспомогательных механизмов» предусматривается проведение учебной и производственной практик.

Учебная практика проводится концентрированно на 4 курсе в 8 семестре после изучения МДК.02.01 Устройство и эксплуатация судовых энергетических установок и судового оборудования. Учебная практика проходит под руководством преподавателей, осуществляющих преподавание профессионального модуля.

Производственная практика проводится в рамках профессионального модуля концентрированно на 3 курсе 6 семестре и 4 курсе в 7 семестре. Производственная практика проходит под руководством представителей организации (наставников), на базе которой проводится практика.

Цели, задачи программы и формы отчётности определяются Котласским филиалом ФГБОУ ВО «ГУМРФ имени адмирала С.О. Макарова» и доводятся до обучающихся до начала практики.

3.3.3. Требования к условиям консультационной помощи обучающимся

Формы проведения консультаций: групповые и индивидуальные.

3.3.4. Требования к условиям организации внеаудиторной деятельности обучающихся

Реализация профессионального модуля обеспечивается доступом каждого обучающегося к электронно-информационной образовательной среде Котласского филиала ФГБОУ ВО «ГУМРФ имени адмирала С.О. Макарова» и библиотечному фонду, укомплектованному печатными и электронными учебными изданиями.

Во время самостоятельной подготовки обучающиеся обеспечиваются доступом к сети Интернет.

Доступ к электронно-информационной образовательной среде Котласского филиала ФГБОУ ВО «ГУМРФ имени адмирала С.О. Макарова» и библиотечному фонду, возможен с любого компьютера, подключённого к сети Интернет. Для доступа к указанным ресурсам на территории Котласского филиала ФГБОУ ВО «ГУМРФ имени адмирала С.О. Макарова» обучающиеся могут бесплатно воспользоваться компьютерами, установленными в библиотеке или компьютерными классами (во внеучебное время).

3.4. Кадровое обеспечение образовательного процесса

Реализация программы профессионального модуля обеспечивается педагогическими работниками Котласского филиала ФГБОУ ВО «ГУМРФ имени адмирала С.О. Макарова», а также лицами, привлекаемыми к реализации образовательной программы на других условиях, в том числе из числа руководителей и работников организаций, направление деятельности которых соответствует области профессиональной деятельности 17 Транспорт, имеющих стаж работы в данной профессиональной области не менее 3-х лет.

Квалификация педагогических работников Котласского филиала ФГБОУ ВО «ГУМРФ имени адмирала С.О. Макарова» должна отвечать квалификационным требованиям, указанным в квалификационных справочниках, и в профессиональном стандарте 17.078 «Командир земснаряда - механик».

Педагогические работники, привлекаемые к реализации программы, должны получать дополнительное профессиональное образование по программам повышения квалификации, в том числе в форме стажировки не реже 1 раза в 3 года в организациях, направление деятельности которых соответствует области профессиональной деятельности - 17 Транспорт, с учётом расширения спектра профессиональных компетенций.

4. КОНТРОЛЬ И ОЦЕНКА РЕЗУЛЬТАТОВ ОСВОЕНИЯ ПРОФЕССИОНАЛЬНОГО МОДУЛЯ

Код и наименование профессиональных и общих компетенций, формируемых в рамках профессионального модуля	Код и наименование личностных результатов	Критерии оценки	Методы оценки
<p>ПК 2.1. Управлять главными двигателями и механизмами, обеспечивать их техническую эксплуатацию, содержание и ремонт в соответствии с правилами технической эксплуатации</p>	<p>ЛР 7. Осознающий приоритетную ценность личности человека; уважающий собственную и чужую уникальность в различных ситуациях, во всех формах и видах деятельности.</p> <p>ЛР 13. Демонстрирующий готовность и способность вести диалог с другими людьми, достигать в нем взаимопонимания, находить общие цели и сотрудничать для их достижения в профессиональной деятельности.</p> <p>ЛР 14. Проявляющий сознательное отношение к непрерывному образованию как условию успешной профессиональной и общественной деятельности.</p> <p>ЛР 18. Обладающий профессиональными качествами, необходимыми для дальнейшего развития транспортной отрасли во всех регионах Российской Федерации</p>	<p>- выполнение эксплуатации главных и вспомогательных двигателей в соответствии с нормативными документами;</p> <p>- выполнение обслуживания дизельной энергетической установки в соответствии с нормативными требованиями;</p> <p>- определение и устранение неполадок в работе систем и устройств, повреждения корпуса судна, энергетического оборудования и судовых вспомогательных механизмов;</p> <p>- демонстрация умений работать со схемами управления электродвигателям и основных механизмов в соответствии с нормативными требованиями;</p> <p>- выполнение судовых работ в</p>	<p>Текущий контроль в форме экспертного наблюдения и оценки результатов достижения компетенции на практических и лабораторных занятиях и при выполнении работ в период прохождения учебной и производственной практики.</p> <p>Промежуточная аттестация в одной в форме: дифференцированный зачет, экзамен.</p> <p>Итоговый контроль в соответствии с программой ГИА</p>

	<p>Федерации. ЛР 20. Демонстрирующий готовность ведения профессиональной деятельности под Российским флагом. ЛР 23. Демонстрирующий знания и умения в профессиональной деятельности,</p>	<p>соответствии с правилами техники безопасности; - демонстрация умений оформлять техническую документацию на судоремонт в соответствии с установленными требованиями.</p>	
<p>ПК 2.2. Осуществлять контроль выполнения национальных и международных требований по эксплуатации судна, судовых энергетических установок и вспомогательных механизмов</p>	<p>обеспечивающие безаварийную работу при исполнении должностных обязанностей. ЛР 24. Умеющий самостоятельно определять цели профессиональной деятельности и разрабатывать планы для их достижения, осуществлять, контролировать и корректировать профессиональную деятельность, использовать все возможные ресурсы для достижения поставленных целей. ЛР 25. Умеющий эффективно взаимодействовать, продуктивно работать в команде.</p>	<p>- обоснование соответствия уровня эксплуатации судна, судовых энергетических установок и вспомогательных механизмов выполнения национальных и международных требований технической эксплуатации судов, правил Российского Речного Регистра; - выполнение отбора мерительного инструмента для дефектации и контроля в соответствии с установленными требованиями; - определение методов ремонта валопровода и двигателей, вспомогательных механизмов в соответствии с технической документацией; - определение методов дефектации при судоремонте в соответствии с</p>	<p>Текущий контроль в форме экспертного наблюдения и оценки результатов достижения компетенции на практических и лабораторных занятиях и при выполнении работ в период прохождения учебной и производственной практики. Промежуточная аттестация в одной в форме: дифференцированной и зачёт, экзамен. Итоговый контроль в соответствии с программой ГИА</p>

		<p>технической документацией;</p> <p>- определение методов сборки, монтажа и испытаний дизелей в соответствии с технической документацией</p>	
<p>ПК 2.3. Осуществлять выбор оборудования элементов и систем оборудования для замены в процессе эксплуатации</p>		<p>- обоснование выбора оборудования элементов и систем оборудования и систем оборудования для замены в процессе эксплуатации судна с учетом технических требований:</p> <p>- определение методов ремонта и повышения износостойкости корпусных конструкций и деталей судовых технических средств, корпуса судна, надстроек и оборудования судна, судовых устройств, судовых систем, судового котлоагрегата двигателя в соответствии с техническими требованиями:</p> <p>- демонстрация умений выбора режимов обслуживания основных видов оборудования земснаряда в соответствии с правилами эксплуатации</p>	<p>Текущий контроль в форме экспертного наблюдения и оценки результатов достижения компетенции на практических занятиях и при выполнении работ в период прохождения учебной и производственной практики.</p> <p>Промежуточная аттестация в одной в форме: дифференцированной зачет, экзамен.</p> <p>Итоговый контроль в соответствии с программой ГИА</p>

<p>ОК 01. Выбирать способы решения задач профессиональной деятельности, применительно к различным контекстам.</p>	<p>ЛР 7. Осознающий приоритетную ценность личности человека; уважающий собственную и чужую уникальность в различных ситуациях, во всех формах и видах деятельности. ЛР 13. Демонстрирующий готовность и способность вести диалог с другими людьми, достигать в</p>	<p>– обоснованность постановки цели, выбора и применения методов и способов решения профессиональных задач; - адекватная оценка и самооценка эффективности и качества выполнения профессиональных задач</p>	<p>- текущий контроль и наблюдение за деятельностью обучающегося в процессе освоения образовательной программы</p>
<p>ОК 02. Осуществлять поиск, анализ и интерпретацию информации, необходимой для выполнения задач профессиональной деятельности</p>	<p>нем взаимопонимания, находить общие цели и сотрудничать для их достижения в профессиональной деятельности. ЛР 14. Проявляющий сознательное отношение к непрерывному образованию как условию успешной профессиональной и</p>	<p>- использование различных источников, включая электронные ресурсы, медиа-ресурсы, Интернет-ресурсы, периодические издания по специальности для решения профессиональных задач</p>	<p>- текущий контроль и наблюдение за деятельностью обучающегося в процессе освоения образовательной программы</p>
<p>ОК 03. Планировать и реализовывать собственное профессиональное и личностное развитие</p>	<p>общественной деятельности. ЛР 18. Обладающий профессиональными качествами, необходимыми для дальнейшего развития транспортной отрасли во всех регионах Российской Федерации. ЛР 20. Демонстрирующий готовность ведения профессиональной деятельности под Российским флагом. ЛР 23. Демонстрирующий знания и умения в профессиональной деятельности,</p>	<p>- демонстрация ответственности за принятые решения - обоснованность самоанализа и коррекция результатов собственной работы;</p>	<p>- текущий контроль и наблюдение за деятельностью обучающегося в процессе освоения образовательной программы</p>
<p>ОК 04. Работать в коллективе и команде, эффективно взаимодействовать с коллегами, руководством, клиентами</p>	<p>Российской Федерации. ЛР 20. Демонстрирующий готовность ведения профессиональной деятельности под Российским флагом. ЛР 23. Демонстрирующий знания и умения в профессиональной деятельности,</p>	<p>- взаимодействие с обучающимися, преподавателями и мастерами в ходе обучения, с руководителями учебной и производственной практик; - обоснованность анализа работы членов команды (подчиненных)</p>	<p>- текущий контроль и наблюдение за деятельностью обучающегося в процессе освоения образовательной программы</p>

<p>ОК 07. Содействовать сохранению окружающей среды, ресурсосбережению, эффективно действовать в чрезвычайных ситуациях</p>	<p>обеспечивающие безаварийную работу при исполнении должностных обязанностей. ЛР 24. Умеющий самостоятельно определять цели профессиональной деятельности и</p>	<p>- эффективность выполнения правил ТБ во время учебных занятий, при прохождении практики.</p>	<p>- текущий контроль и наблюдение за деятельностью обучающегося в процессе освоения образовательной программы</p>
<p>ОК 09. Использовать информационные технологии в профессиональной деятельности</p>	<p>разрабатывать планы для их достижения, осуществлять, контролировать и корректировать профессиональную деятельность, использовать все</p>	<p>- демонстрация навыков использования информационно-коммуникационных технологий в профессиональной деятельности</p>	<p>- текущий контроль и наблюдение за деятельностью обучающегося в процессе освоения образовательной программы</p>
<p>ОК 10. Пользоваться профессиональной документацией на государственном и иностранных языках</p>	<p>возможные ресурсы для достижения поставленных целей. ЛР 25. Умеющий эффективно взаимодействовать, продуктивно работать в команде.</p>	<p>- эффективность использования в профессиональной деятельности необходимой технической документации</p>	<p>- текущий контроль и наблюдение за деятельностью обучающегося в процессе освоения образовательной программы</p>



**Федеральное агентство морского и речного транспорта
Федеральное государственное бюджетное образовательное учреждение
высшего образования
«Государственный университет морского и речного флота
имени адмирала С.О. Макарова»
Котласский филиал ФГБОУ ВО «ГУМРФ имени адмирала С.О. Макарова»**

**КОМПЛЕКТ КОНТРОЛЬНО_ОЦЕНОЧНЫХ СРЕДСТВ
ПО ПРОФЕССИОНАЛЬНОМУ МОДУЛЮ**

**«ПМ.02 ЭКСПЛУАТАЦИЯ И ОБСЛУЖИВАНИЕ СУДОВЫХ ЭНЕРГЕТИЧЕСКИХ
УСТАНОВОК И ВСПОМОГАТЕЛЬНЫХ МЕХАНИЗМОВ»**

**ПРОГРАММЫ ПОДГОТОВКИ СПЕЦИАЛИСТОВ СРЕДНЕГО ЗВЕНА
по специальности**
26.02.01 Эксплуатация внутренних водных путей

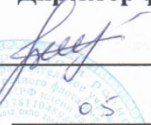
квалификация
техник

СОГЛАСОВАНА

Заместитель директора по учебно-методической работе филиала


 _____ Н.Е. Гладышева

19 05 2023

УТВЕРЖДЕНА
Директор филиала

 _____ О.В. Шергина

19 05 2023



ОДОБРЕНА

на заседании цикловой комиссии
обще профессиональных и механических
дисциплин

Протокол от 20.04.2023 № 9

 Председатель  С.Ю. Низовцева

СОГЛАСОВАНА

Начальник отдела эксплуатации водных
путей Котласского филиала
ФБУ «Администрация Двинско-Печорского бассейна внутренних водных
путей»

 _____ И.Н. Неволин

19 05 2023

РАЗРАБОТЧИК:

Лахтионов Сергей Владимирович – преподаватель КРУ Котласского филиала ФГБОУ ВО «ГУМРФ имени адмирала С.О. Макарова»

Комплект контрольно-оценочных средств по профессиональному модулю «ПМ.02 Эксплуатация и обслуживание судовых энергетических установок и вспомогательных механизмов» разработан в соответствии с Федеральным государственным образовательным стандартом среднего профессионального образования, утвержденным приказом Министерства просвещения Российской Федерации от 23 ноября 2020 г. № 660 (зарегистрирован Министерством юстиции Российской Федерации 3 февраля 2021 г. № 62349) по специальности 26.02.01 «Эксплуатация внутренних водных путей», профессиональным стандартом 17.078 «Командир земснаряда - механик», утвержденным приказом Министерства труда и социальной защиты Российской Федерации от 23 января 2019 г. № 33н (зарегистрирован Министерством юстиции Российской Федерации 19 февраля 2019 г., регистрационный № 53829), рабочей программой профессионального модуля.

СОДЕРЖАНИЕ

1. ПАСПОРТ КОМПЛЕКТА-КОНТРОЛЬНО-ОЦЕНОЧНЫХ СРЕДСТВ	41
2. СИСТЕМА КОНТРОЛЯ И ОЦЕНКИ ОСВОЕНИЯ ПРОГРАММЫ ПРОФЕССИОНАЛЬНОГО МОДУЛЯ	46
3. КОМПЛЕКТ КОМПЕТЕНТНОСТНО-ОЦЕНОЧНЫХ МАТЕРИАЛОВ ДЛЯ ОЦЕНКИ СФОРМИРОВАННОСТИ ОБЩИХ И ПРОФЕССИОНАЛЬНЫХ КОМПЕТЕНЦИЙ ПО ВИДУ ДЕЯТЕЛЬНОСТИ	47
4. КОМПЛЕКТ КОМПЕТЕНТНОСТНО-ОЦЕНОЧНЫХ МАТЕРИАЛОВ ДЛЯ ОЦЕНКИ РЕЗУЛЬТАТОВ ОСВОЕНИЯ ПРОФЕССИОНАЛЬНОГО МОДУЛЯ	69

1. ПАСПОРТ КОМПЛЕКТА КОНТРОЛЬНО-ОЦЕНОЧНЫХ СРЕДСТВ7 ПО ПРОФЕССИОНАЛЬНОМУ МОДУЛЮ «ПМ.02 ЭКСПЛУАТАЦИЯ И ОБСЛУЖИВАНИЕ СУДОВЫХ ЭНЕРГЕТИЧЕСКИХ УСТАНОВОК И ВСПОМОГАТЕЛЬНЫХ МЕХАНИЗМОВ»

1.1. Область применения контрольно-оценочных средств

Контрольно-оценочные средства (КОС) являются частью нормативно-методического обеспечения системы оценивания качества освоения обучающимися программы подготовки специалистов среднего звена по специальности 26.02.01 «Эксплуатация внутренних водных путей» и обеспечивают повышение качества образовательного процесса.

КОС по профессиональному модулю представляет собой совокупность контролирующих материалов, предназначенных для измерения уровня достижения обучающимся установленных результатов обучения.

КОС по профессиональному модулю используется при проведении текущего контроля успеваемости и промежуточной аттестации обучающихся в виде дифференцированного зачёта, экзамена, курсового проекта.

1.2. Цель и планируемые результаты освоения профессионального модуля

Комплект контрольно-оценочных средств предназначен для проверки результатов освоения профессионального модуля «ПМ.02 Эксплуатация и обслуживание судовых энергетических установок и вспомогательных механизмов» в части овладения видом деятельности «Эксплуатация и обслуживание судовых энергетических установок и вспомогательных механизмов» и составляющих его общих и профессиональных компетенций, в том числе личностных результатов реализации программы воспитания.

1.2.1. Перечень общих компетенций

Код компетенции	Формулировка компетенции	Знания, умения
ОК 01.	Выбирать способы решения задач профессиональной деятельности, применительно к различным контекстам	<p>Умения: распознавать задачу и/или проблему в профессиональном и/или социальном контексте; анализировать задачу и/или проблему и выделять её составные части; определять этапы решения задачи; выявлять и эффективно искать информацию, необходимую для решения задачи и/или проблемы; составлять план действия; определять необходимые ресурсы;</p> <p>владеть актуальными методами работы в профессиональной и смежных сферах; реализовывать составленный план; оценивать результат и последствия своих действий (самостоятельно или с помощью наставника)</p>

		<p>Знания: актуальный профессиональный и социальный контекст, в котором приходится работать и жить; основные источники информации и ресурсы для решения задач и проблем в профессиональном и/или социальном контексте; алгоритмы выполнения работ в профессиональной и смежных областях; методы работы в профессиональной и смежных сферах; структуру плана для решения задач; порядок оценки результатов решения задач профессиональной деятельности</p>
ОК 02	Осуществлять поиск, анализ и интерпретацию информации, необходимой для выполнения задач профессиональной деятельности	<p>Умения: определять задачи для поиска информации; определять необходимые источники информации; планировать процесс поиска; структурировать получаемую информацию; выделять наиболее значимое в перечне информации; оценивать практическую значимость результатов поиска; оформлять результаты поиска</p> <p>Знания: номенклатура информационных источников, применяемых в профессиональной деятельности; приемы структурирования информации; формат оформления результатов поиска информации</p>
ОК 03	Планировать и реализовывать собственное профессиональное и личностное развитие	<p>Умения: определять актуальность нормативно-правовой документации в профессиональной деятельности; применять современную научную профессиональную терминологию; определять и выстраивать траектории профессионального развития и самообразования</p> <p>Знания: содержание актуальной нормативно-правовой документации; современная научная и профессиональная терминология; возможные траектории профессионального развития и самообразования</p>
ОК 04	Работать в коллективе и команде, эффективно взаимодействовать с коллегами, руководством, клиентами	<p>Умения: организовывать работу коллектива и команды; взаимодействовать с коллегами, руководством, клиентами в ходе профессиональной деятельности</p> <p>Знания: психологические основы деятельности коллектива, психологические особенности личности; основы проектной деятельности</p>
ОК 07	Содействовать сохранению окружающей среды, ресурсосбережению, эффективно действовать в чрезвычайных ситуациях	<p>Умения: соблюдать нормы экологической безопасности; определять направления ресурсосбережения в рамках профессиональной деятельности по профессии (специальности)</p> <p>Знания: правила экологической безопасности при ведении профессиональной деятельности; основные ресурсы, задействованные в профессиональной деятельности; пути обеспечения ресурсосбережения</p>

ОК 09	Использовать информационные технологии в профессиональной деятельности	<p>Умения: применять средства информационных технологий для решения профессиональных задач; использовать современное программное обеспечение</p>
		<p>Знания: современные средства и устройства информатизации; порядок их применения и программное обеспечение в профессиональной деятельности</p>
ОК 10	Пользоваться профессиональной документацией на государственном и иностранных языках	<p>Умения: понимать общий смысл четко произнесенных высказываний на известные темы (профессиональные и бытовые), понимать тексты на базовые профессиональные темы; участвовать в диалогах на знакомые общие и профессиональные темы; строить простые высказывания о себе и о своей профессиональной деятельности; кратко обосновывать и объяснять свои действия (текущие и планируемые); писать простые связные сообщения на знакомые или интересующие профессиональные темы</p>
		<p>Знания: правила построения простых и сложных предложений на профессиональные темы; основные общеупотребительные глаголы (бытовая и профессиональная лексика); лексический минимум, относящийся к описанию предметов, средств и процессов профессиональной деятельности; особенности произношения; правила чтения текстов профессиональной направленности</p>

1.2.2. Перечень профессиональных компетенций

Основные виды деятельности	Код и наименование компетенции	Показатели освоения компетенции
Эксплуатация и обслуживание судовых энергетических установок и вспомогательных механизмов	ПК 2.1. Управлять главными двигателями и механизмами, обеспечивать их техническую эксплуатацию, содержание и ремонт в соответствии с правилами технической эксплуатации	<p>Практический опыт:</p> <ul style="list-style-type: none"> - обслуживании и эксплуатации главных и вспомогательных механизмов; - обслуживании и эксплуатации основных видов электрооборудования земснарядов <p>Умения:</p> <ul style="list-style-type: none"> - эксплуатировать главные и вспомогательные двигатели; - обслуживать дизельную энергетическую установку на всех режимах; - устранять неполадки в работе систем и устройств; - читать принципиальные схемы управления электродвигателями

		<p>основных механизмов; - осуществлять подготовку к пуску, пуск, регулирование заданных режимов, обслуживание во время работы основных видов электрооборудования земснарядов; - выполнять ремонт главных и вспомогательных механизмов; - центровать валопровод по фланцам, устранять изломы и смещения</p> <p>Знания: - представления об ресурсо- и энергосберегающих технологиях; - конструктивные особенности дизелей, установленных на земснарядах, их классификацию и маркировку; - системы газораспределения, наддува, охлаждения, смазки, подачи топлива; - правила ведения технической документации; - теоретические основы организации и технологии судоремонта; - методы дефектации при судоремонте; - методы ремонта и повышения износостойкости корпусных конструкций и деталей судовых технических средств, корпуса судна, надстроек и оборудования судна, судовых устройств, судовых систем, судового котлоагрегата двигателя; - виды электрооборудования и автоматики земснарядов; - правила эксплуатации источников электроэнергии на земснарядах; - принципы работы электрооборудования в</p>
--	--	---

		<p>ручном и автоматическом режимах;</p> <ul style="list-style-type: none"> - порядок составления технической документации на судоремонт и выполнения ремонтных и монтажных работ на судне
	<p>ПК 2.2. Осуществлять контроль выполнения национальных и международных требований по эксплуатации судна, судовых энергетических установок и вспомогательных механизмов</p>	<p>Практический опыт:</p> <ul style="list-style-type: none"> - обслуживании и эксплуатации главных и вспомогательных механизмов <p>Умения:</p> <ul style="list-style-type: none"> - эксплуатировать судовые устройства и механизмы; - безопасно проводить судовые работы <p>Знания:</p> <ul style="list-style-type: none"> - правила технической эксплуатации дизелей и Правила Российского Речного Регистра; - методы сборки, монтажа и испытаний дизелей; - методы ремонта валопровода и двигателей, вспомогательных механизмов; - охрану труда при судоремонте
	<p>ПК 2.3. Осуществлять выбор оборудования, элементов и систем оборудования для замены в процессе эксплуатации</p>	<p>Практический опыт:</p> <ul style="list-style-type: none"> - ведении ремонтных работ систем и устройств <p>Умения</p> <ul style="list-style-type: none"> - использовать основной мерительный инструмент для дефектации и контроля <p>Знания</p> <ul style="list-style-type: none"> - основные виды износа и повреждений корпуса судна, энергетического оборудования и судовых вспомогательных механизмов; - порядок составления технической документации на судоремонт и выполнения ремонтных и монтажных работ на судне

1.2.3. Перечень личностных результатов

Личностные результаты реализации программы воспитания	
Код	Формулировка
ЛР 7	Осознающий приоритетную ценность личности человека; уважающий собственную и чужую уникальность в различных ситуациях, во всех формах и видах деятельности
Личностные результаты реализации программы воспитания, определённые отраслевыми требованиями к деловым качествам личности	
Код	Формулировка
ЛР 13	Демонстрирующий готовность и способность вести диалог с другими людьми, достигать в нем взаимопонимания, находить общие цели и сотрудничать для их достижения в профессиональной деятельности
ЛР 14	Проявляющий сознательное отношение к непрерывному образованию как условию успешной профессиональной и общественной деятельности
Личностные результаты реализации программы воспитания, определённые субъектом Российской Федерации	
Код	Формулировка
ЛР 18	Обладающий профессиональными качествами, необходимыми для дальнейшего развития транспортной отрасли во всех регионах Российской Федерации
Личностные результаты реализации программы воспитания, определённые ключевыми работодателями	
Код	Формулировка
ЛР 20	Демонстрирующий готовность ведения профессиональной деятельности под Российским флагом
ЛР 23	Демонстрирующий знания и умения в профессиональной деятельности, обеспечивающие безаварийную работу при исполнении должностных обязанностей
Личностные результаты реализации программы воспитания, определённые субъектами образовательного процесса	
Код	Формулировка
ЛР 24	Умеющий самостоятельно определять цели профессиональной деятельности и разрабатывать планы для их достижения, осуществлять, контролировать и корректировать профессиональную деятельность, использовать все возможные ресурсы для достижения поставленных целей
ЛР 25	Умеющий эффективно взаимодействовать, продуктивно работать в команде

2. СИСТЕМА КОНТРОЛЯ И ОЦЕНКИ ОСВОЕНИЯ ПРОГРАММЫ ПРОФЕССИОНАЛЬНОГО МОДУЛЯ

Формы контроля и оценивания элементов профессионального модуля

Элементы модуля, профессиональный модуль	Формы контроля и оценивания	
	Промежуточная аттестация	Текущий контроль
МДК. 02.01 Устройство и эксплуатация судовых энергетических установок и судового оборудования	Дифференцированный зачет. Экзамен. Курсовой проект	- фронтальный опрос; - тестирование; - выполнение практических работ
Учебная практика УП.02.01	Дифференцированный зачет	- выполнение практических работ; - дневник практики;

		- отчет по практике
Производственная практика ПП.02.01	Дифференцированный зачет	- выполнение практических работ; - дневник практики; - отчет по практике
ПМ. 02 Эксплуатация и обслуживание судовых энергетических установок и вспомогательных механизмов		

3. КОМПЛЕКТ КОМПЕТЕНТНОСТНО-ОЦЕНОЧНЫХ МАТЕРИАЛОВ ДЛЯ ОЦЕНКИ СФОРМИРОВАННОСТИ ОБЩИХ И ПРОФЕССИОНАЛЬНЫХ КОМПЕТЕНЦИЙ ПО ВИДУ ДЕЯТЕЛЬНОСТИ

3.1. Комплект материалов для оценки сформированности общих и профессиональных компетенций по виду деятельности с использованием практических заданий

ЗАДАНИЯ ДЛЯ ЭКЗАМЕНУЮЩИХСЯ № __1__ количество вариантов __1__

Оцениваемые компетенции:

ОК 01 – ОК 04, ОК 07, ОК 09 – ОК 10

ПК 2.1 – ПК 2.3

Профессиональные и общие компетенции, которые можно сгруппировать для проверки	Показатели оценки результата
ОК 01 – ОК 04, ОК 07, ОК 09 – ОК 10 ПК 2.1 – ПК 2.3	<ul style="list-style-type: none"> - выполнение эксплуатации главных и вспомогательных двигателей в соответствии с нормативными документами; - выполнение обслуживания дизельной энергетической установки в соответствии с нормативными требованиями; - определение и устранение неполадок в работе систем и устройств, повреждения корпуса судна, энергетического оборудования и судовых вспомогательных механизмов; - демонстрация умений работать со схемами управления электродвигателями основных механизмов в соответствии с нормативными требованиями; - выполнение судовых работ в соответствии с правилами техники безопасности; - демонстрация умений оформлять техническую документацию на судоремонт в соответствии с установленными требованиями; - обоснование соответствия уровня эксплуатации судна, судовых энергетических установок и вспомогательных механизмов выполнению национальных и международных требований технической эксплуатации судов, правил Российского Речного Регистра; - выполнение отбора мерительного

	<p>инструмента для дефектации и контроля в соответствии с установленными требованиями;</p> <ul style="list-style-type: none"> - определение методов ремонта валопровода и двигателей, вспомогательных механизмов в соответствии с технической документацией; - определение методов дефектации при судоремонте в соответствии с технической документацией; - определение методов сборки, монтажа и испытаний дизелей в соответствии с технической документацией; - обоснование выбора оборудования. элементов и систем оборудования и систем оборудования для замены в процессе эксплуатации судна с учетом технических требований; - определение методов ремонта и повышения износостойкости корпусных конструкций и деталей судовых технических средств, корпуса судна, надстроек и оборудования судна, судовых устройств, судовых систем, судового котлоагрегата двигателя в соответствии с техническими требованиями; - демонстрация умений выбора режимов обслуживания основных видов оборудования земснаряда в соответствии с правилами эксплуатации
--	---

Условия выполнения задания:

Вариант № 1

Текст задания.

1. Понятие о технической эксплуатации судовых дизелей. Основные задачи.
2. Работы, выполняемые при ТО № 2 среднеоборотных дизелей.

Инструкция

1. Внимательно прочитайте задания.
2. Максимальное время выполнения задания – 30 мин.
3. Перечень раздаточных и дополнительных материалов: плакаты, стенды, механизмы.

Условия выполнения задания:

Вариант № 2

Текст задания.

1. Организация службы машинной команды.
2. Работы, выполняемые при ТО № 4 среднеоборотных дизелей.

Инструкция

1. Внимательно прочитайте задания.

2. Максимальное время выполнения задания – 30 мин.
3. Перечень раздаточных и дополнительных материалов: плакаты, стенды, механизмы.

Условия выполнения задания:

Вариант № 3

Текст задания.

1. Ведение технической документации.
2. Определить направление вращения коленчатого вала и порядка работы цилиндров.

Инструкция

1. Внимательно прочитайте задания.
2. Максимальное время выполнения задания – 30 мин.
3. Перечень раздаточных и дополнительных материалов: плакаты, стенды, механизмы.

Условия выполнения задания:

Вариант № 4

Текст задания.

1. Требования к личному составу. Допуск к несению вахты.
2. Проверка высоты камеры сгорания, способы регулирования.

Инструкция

1. Внимательно прочитайте задания.
2. Максимальное время выполнения задания – 30 мин.
3. Перечень раздаточных и дополнительных материалов: плакаты, стенды, механизмы.

Условия выполнения задания:

Вариант № 5

Текст задания.

1. Требования к техническому состоянию дизеля.
2. Проверка и регулировка тепловых зазоров в клапанном приводе.

Инструкция

1. Внимательно прочитайте задания.
2. Максимальное время выполнения задания – 30 мин.
3. Перечень раздаточных и дополнительных материалов: плакаты, стенды, механизмы.

Условия выполнения задания:

Вариант № 6

Текст задания.

1. Правила безопасного обслуживания дизелей.

2. Проверить одну из фаз газораспределения на дизеле.

Инструкция

1. Внимательно прочитайте задания.
2. Максимальное время выполнения задания – 30 мин.
3. Перечень раздаточных и дополнительных материалов: плакаты, стенды, механизмы.

Условия выполнения задания:

Вариант № 7_

Текст задания.

1. Расконсервация дизеля.
2. Произвести проверку и регулировку форсунки дизеля, ее качества работы.

Инструкция

1. Внимательно прочитайте задания.
2. Максимальное время выполнения задания – 30 мин.
3. Перечень раздаточных и дополнительных материалов: плакаты, стенды, механизмы.

Условия выполнения задания:

Вариант № 8_

Текст задания.

1. Работы, выполняемые при ежедневном техническом обслуживании.
2. Обработать «гребенку» давлений и произвести ее анализ.

Инструкция

1. Внимательно прочитайте задания.
2. Максимальное время выполнения задания – 30 мин.
3. Перечень раздаточных и дополнительных материалов: плакаты, стенды, механизмы.

Условия выполнения задания:

Вариант № 9_

Текст задания.

1. Назначение и устройство системы ДУ. Приборы: термометры, манометры, тахометры.
2. Неисправность при работе дизеля: дизель стучит. Причины появления неисправности и способы устранения.

Инструкция

1. Внимательно прочитайте задания.
2. Максимальное время выполнения задания – 30 мин.
3. Перечень раздаточных и дополнительных материалов: плакаты, стенды, механизмы.

Условия выполнения задания:

Вариант № 10

Текст задания.

1. Теоретическая индикаторная диаграмма работы четырехтактного дизеля.
2. Неисправность при работе: дизель не развивает требуемой мощности. Причины появления неисправности и способы устранения.

Инструкция

1. Внимательно прочитайте задания.
2. Максимальное время выполнения задания – 30 мин.
3. Перечень раздаточных и дополнительных материалов: плакаты, стенды, механизмы.

ПАКЕТ ЭКЗАМЕНАТОРА

Показатели оценки результатов освоения программы профессионального модуля

Номер и краткое содержание задания	Оцениваемые компетенции	Показатели оценки результата (требования к выполнению задания)
<ol style="list-style-type: none"> 1. Понятие о технической эксплуатации судовых дизелей. Основные задачи. 2. Работы, выполняемые при ТО № 2 среднеоборотных дизелей. 3. Организация службы машинной команды. 4. Работы, выполняемые при ТО № 4 среднеоборотных дизелей. 5. Ведение технической документации. 6. Определить направление вращения коленчатого вала и порядка работы цилиндров. 7. Требования к личному составу. Допуск к несению вахты. 8. Проверка высоты камеры сгорания, способы регулирования. 9. Требования к техническому состоянию дизеля. 10. Проверка и регулировка тепловых зазоров в клапанном приводе. 11. Правила безопасного обслуживания дизелей. 	<p>ОК 01 – ОК 04, ОК 07, ОК 09 – ОК 10 ПК 2.1 – ПК 2.3</p>	<p>- выполнение эксплуатации главных и вспомогательных двигателей в соответствии с нормативными документами;</p> <p>- выполнение обслуживания дизельной энергетической установки в соответствии с нормативными требованиями;</p> <p>- определение и устранение неполадок в работе систем и устройств, повреждения корпуса судна, энергетического оборудования и судовых вспомогательных механизмов;</p> <p>- демонстрация умений работать со схемами управления электродвигателями основных механизмов в соответствии с нормативными требованиями;</p> <p>- выполнение судовых работ в соответствии с правилами техники безопасности;</p> <p>- демонстрация умений оформлять техническую документацию на судоремонт в соответствии с установленными</p>

<p>12. Проверить одну из фаз газораспределения на дизеле.</p> <p>13. Расконсервация дизеля.</p> <p>14. Произвести проверку и регулировку форсунки дизеля, ее качества работы.</p> <p>15. Работы, выполняемые при ежедневном техническом обслуживании.</p> <p>16. Обработать «гребенку» давлений и произвести ее анализ.</p> <p>17. Назначение и устройство системы ДУ. Приборы: термометры, манометры, тахометры.</p> <p>18. Неисправность при работе дизеля: дизель стучит. Причины появления неисправности и способы устранения.</p> <p>19. Теоретическая индикаторная диаграмма работы четырехтактного дизеля.</p> <p>20. Неисправность при работе: дизель не развивает требуемой мощности. Причины появления неисправности и способы устранения.</p>		<p>требованиями;</p> <ul style="list-style-type: none"> - обоснование соответствия уровня эксплуатации судна, судовых энергетических установок и вспомогательных механизмов выполнению национальных и международных требований технической эксплуатации судов, правил Российского Речного Регистра; - выполнение отбора мерительного инструмента для дефектации и контроля в соответствии с установленными требованиями; - определение методов ремонта валопровода и двигателей, вспомогательных механизмов в соответствии с технической документацией; - определение методов дефектации при судоремонте в соответствии с технической документацией; - определение методов сборки, монтажа и испытаний дизелей в соответствии с технической документацией; - обоснование выбора оборудования. элементов и систем оборудования и систем оборудования для замены в процессе эксплуатации судна с учетом технических требований; - определение методов ремонта и повышения износостойкости корпусных конструкций и деталей судовых технических средств, корпуса судна, надстроек и оборудования судна, судовых устройств, судовых систем, судового котлоагрегата двигателя в соответствии с техническими требованиями; - демонстрация умений выбора режимов обслуживания основных видов оборудования земснаряда в соответствии с правилами эксплуатации
--	--	--

Количество вариантов (пакетов) заданий для экзаменующихся

Задание № 1 1 вариант

Задание № 2 1 вариант

Время выполнения каждого задания:

Задание № 1 15 мин.

Задание № 2 15 мин.

Условия выполнения заданий:

Задание № 1.

Оборудование: плакаты, стенды, механизмы.

Задание № 2.

Оборудование: плакаты, стенды, механизмы.

Рекомендации по проведению оценки: 1. Ознакомьтесь с заданиями для экзаменующихся, оцениваемыми компетенциями и показателями оценки.

Критерии оценки

В основе оценки при сдаче экзамена лежит пятибалльная система (5 (отлично), 4 (хорошо), 3 (удовлетворительно), 2 (неудовлетворительно)).

Ответ оценивается на «отлично», если обучающийся исчерпывающе, последовательно, грамотно и логически стройно излагает материал по вопросам билета, не затрудняется с ответом при видоизменении задания, свободно справляется с решением практических задач и способен обосновать принятые решения, не допускает ошибок.

Ответ оценивается на «хорошо», если обучающийся твердо знает программный материал, грамотно и по существу его излагает, не допускает существенных неточностей при ответах, умеет грамотно применять теоретические знания на практике, а также владеет необходимыми навыками решения практических задач.

Ответ оценивается на «удовлетворительно», если обучающийся освоил только основной материал, однако не знает отдельных деталей, допускает неточности и некорректные формулировки, нарушает последовательность в изложении материала и испытывает затруднения при выполнении практических заданий.

Ответ оценивается на «неудовлетворительно», если обучающийся не раскрыл основное содержание материала, допускает существенные ошибки, с большими затруднениями выполняет практические задания.

ЗАДАНИЯ ДЛЯ ЭКЗАМЕНУЮЩИХСЯ № 2

количество вариантов 14

Оцениваемые компетенции:

ПК 2.1,

ОК 01, ОК 02, ОК 03, ОК 04, ОК 07, ОК 09, ОК 10

Профессиональные и общие компетенции, которые можно сгруппировать для проверки	Показатели оценки результата
ПК 2.1, ОК 01, ОК 02, ОК 03, ОК 04, ОК 07, ОК 09, ОК 10	- Управлять главными двигателями и механизмами, обеспечивать их техническую эксплуатацию, содержание и ремонт в соответствии с правилами технической эксплуатации

	<p>- Выбирать способы решения задач профессиональной деятельности, применительно к различным контекстам</p> <p>-Осуществлять поиск, анализ и интерпретацию информации, необходимой для выполнения задач профессиональной деятельности</p> <p>-Планировать и реализовывать собственное профессиональное и личностное развитие</p> <p>-Работать в коллективе и команде, эффективно взаимодействовать с коллегами, руководством, клиентами</p> <p>-Содействовать сохранению окружающей среды, ресурсосбережению, эффективно действовать в чрезвычайных ситуациях</p> <p>-Использовать информационные технологии в профессиональной деятельности</p> <p>-Пользоваться профессиональной документацией на государственном и иностранных языках</p>
--	--

Условия выполнения задания:

Вариант № 1

Текст задания

1. Указать элементы электрической принципиальной схемы (для одной из двух предложенных схем), объяснить процесс пуска электродвигателя; возможности регулирования частоты вращения; способы электрического торможения, примененные в схеме; виды защит и способы реализации данных защит в схеме; особенности работы данного электропривода. Схемы показаны на рис. 1

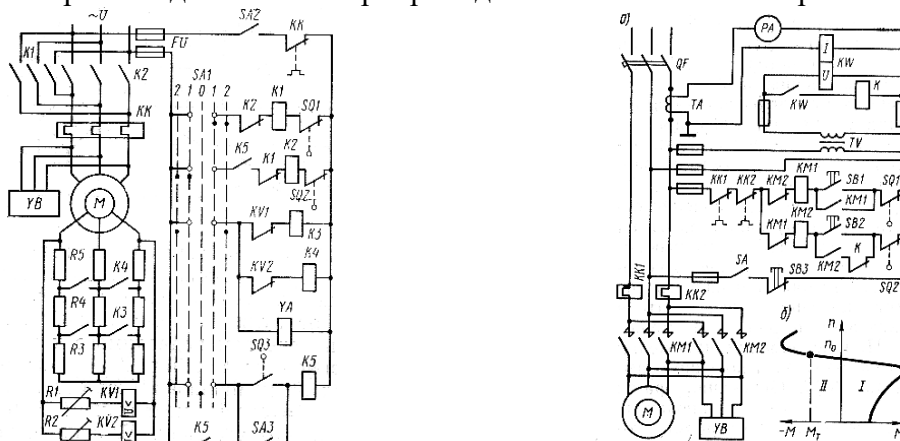


Рис. 1

2. Указать элементы и параметры судовых электроэнергетических систем, особенности систем, требования Регистра РФ по составу, параметрам: виду тока, напряжению, частоте

Инструкция

1. Последовательность и условия выполнения задания (частей задания): внимательно прочитайте задание, выполнять можно в любом порядке

2. Вы можете воспользоваться предложенными схемами и рисунками, лабораторным щитом, оборудованием.

3. Максимальное время выполнения задания – 30 мин

Текст задания

Вариант № 2

1. Указать элементы электрической принципиальной схемы (для одной из предложенных схем), объяснить процесс пуска электродвигателя; возможности регулирования частоты вращения; способы электрического торможения, примененные в схеме; виды защит и способы реализации данных защит в схеме; особенности работы данного электропривода. Схемы показаны на рис. 1

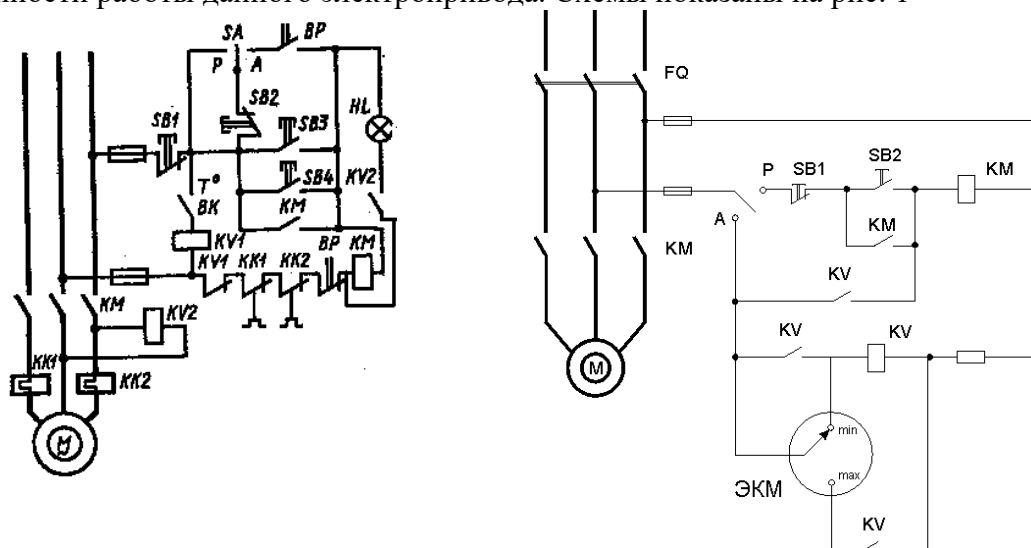


Рис. 1

2. Указать элементы и принцип работы систем самовозбуждения (систем начального подмагничивания) судовых электростанций (рис.2)

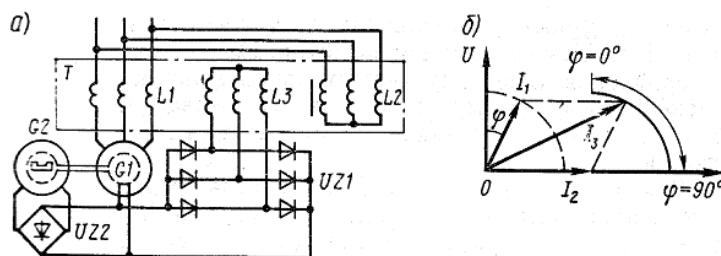


Рис. 2

Инструкция

1. Последовательность и условия выполнения задания (частей задания) внимательно прочитайте задание, выполнять можно в любом порядке

2. Вы можете воспользоваться предложенными схемами и рисунками, лабораторным щитом, оборудованием.

3. Максимальное время выполнения задания – 30 мин

Текст задания

Вариант № 3

1. Указать элементы электрической принципиальной схемы (рис. 1), объяснить процесс пуска электродвигателя; возможности регулирования частоты вращения; способы

электрического торможения, примененные в схеме; виды защит и способы реализации данных защит в схеме; особенности работы данного электропривода.

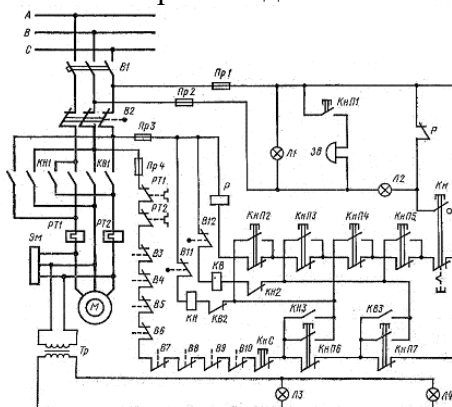


Рис. 1

2. Указать элементы и принцип работы судового генератора (рис.2), объяснить работу системы начального подмагничивания, системы АФК, автоматического регулирования напряжения, ручного регулирования, гашения поля

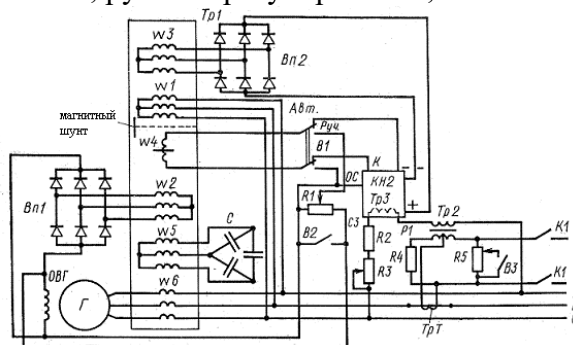


Рис. 2

Инструкция

1. Последовательность и условия выполнения задания (частей задания) внимательно прочитайте задание, выполнять можно в любом порядке
2. Вы можете воспользоваться предложенными схемами и рисунками, лабораторным щитом, оборудованием.
3. Максимальное время выполнения задания – 30 мин

Текст задания

Вариант № 4

1. Указать элементы электрической принципиальной схемы (рис. 1), объяснить процесс пуска электродвигателя; возможности регулирования частоты вращения; способы электрического торможения, примененные в схеме; виды защит и способы реализации данных защит в схеме; особенности работы данного электропривода.

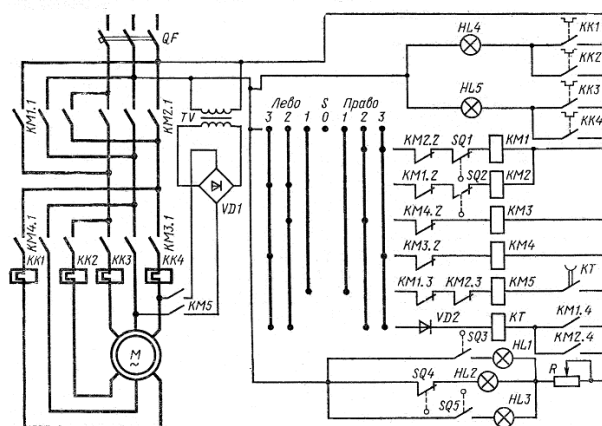


Рис. 1

2. Назвать элементы и назначение в функциональной и электрической схемах САРЗ, особенности работы данных элементов (рис.2)

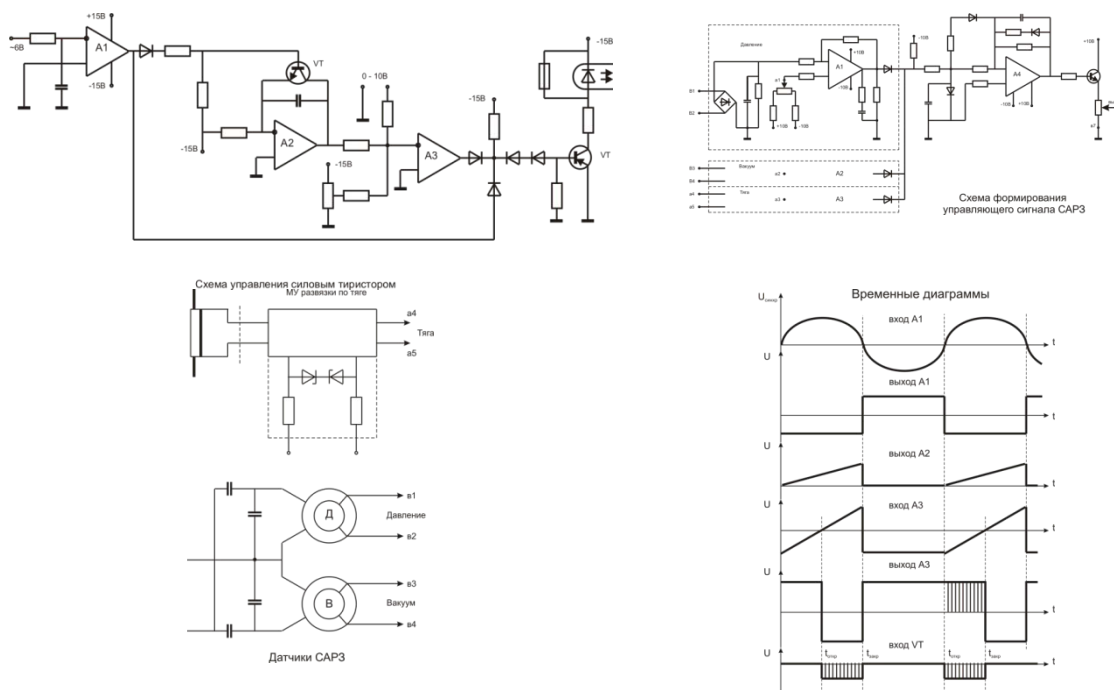


Рис. 2

Инструкция

1. Последовательность и условия выполнения задания (частей задания) внимательно прочитайте задание, выполнять можно в любом порядке
2. Вы можете воспользоваться предложенными схемами и рисунками, лабораторным щитом, оборудованием.
3. Максимальное время выполнения задания – 30 мин

Текст задания

Вариант № 5

1. Указать элементы электрической принципиальной схемы (рис. 1), объяснить процесс пуска электродвигателя; возможности регулирования частоты вращения; способы электрического торможения, примененные в схеме; виды защит и способы реализации данных защит в схеме; особенности работы данного электропривода.

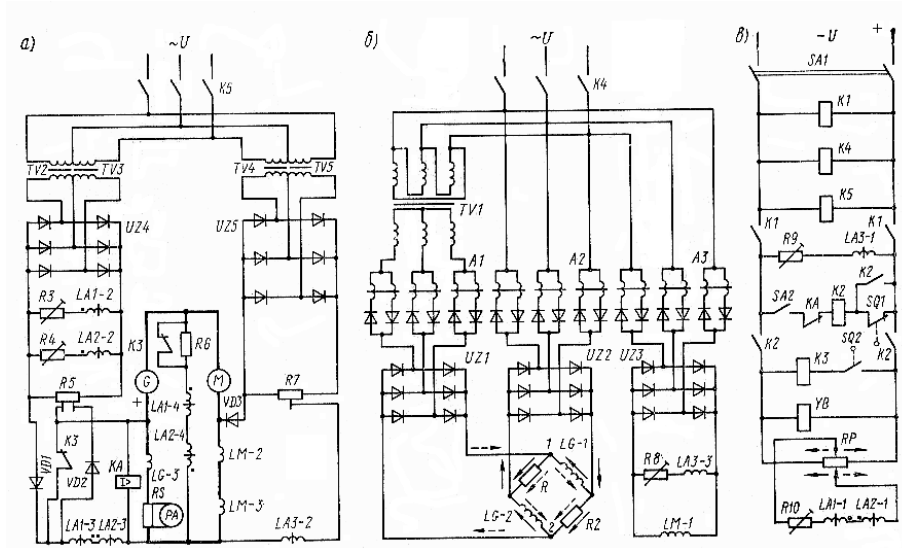


Рис. 1

2. Назвать элементы и назначение в схеме СПАС-5, принцип работы схемы в аварийных ситуациях с главным двигателем (рис.2)

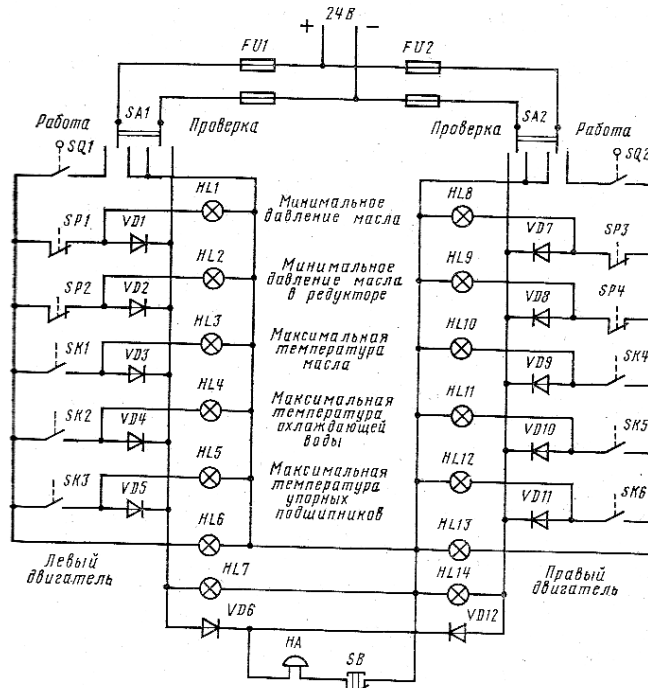


Рис. 2

Инструкция

1. Последовательность и условия выполнения задания (частей задания) внимательно прочитайте задание, выполнять можно в любом порядке
2. Вы можете воспользоваться предложенными схемами и рисунками, лабораторным щитом, оборудованием.
3. Максимальное время выполнения задания – 30 мин

Вариант № 6

Текст задания

1. Указать элементы электрической принципиальной схемы (рис. 1), объяснить процесс пуска электродвигателя; возможности регулирования частоты вращения; способы

электрического торможения, примененные в схеме; виды защит и способы реализации данных защит в схеме; особенности работы данного электропривода.

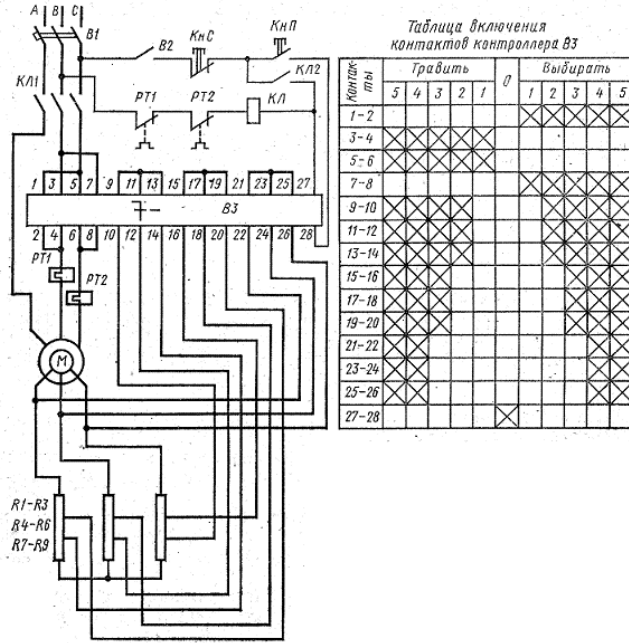


Рис. 1

2. Назвать элементы и назначение в схеме СПАС-30, принцип работы схемы в аварийных ситуациях с главным двигателем (рис.2)

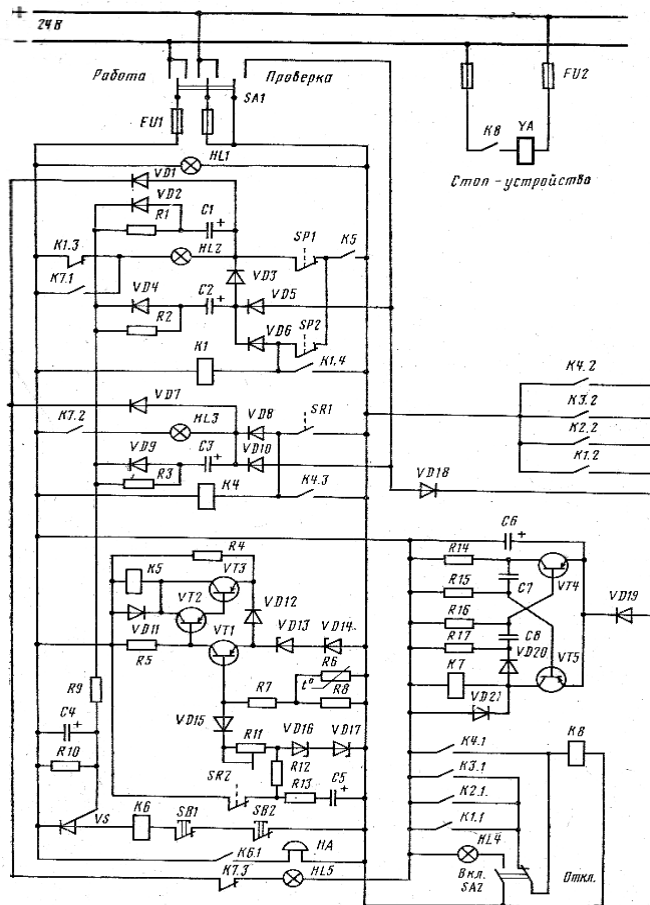


Рис. 2

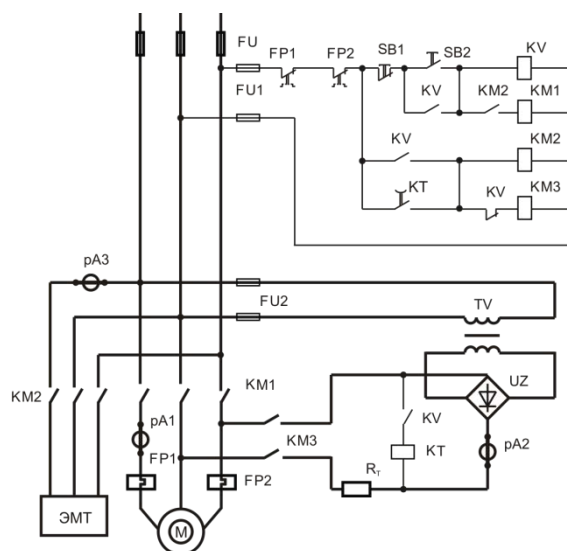


Рис. 2

Инструкция

1. Последовательность и условия выполнения задания (частей задания) внимательно прочитайте задание, выполнять можно в любом порядке
2. Вы можете воспользоваться предложенными схемами и рисунками, лабораторным щитом, оборудованием.
3. Максимальное время выполнения задания – 30 мин

Вариант № 8

Текст задания

1. Указать элементы электрической принципиальной схемы (рис. 1), объяснить процесс пуска электродвигателя; возможности регулирования частоты вращения; способы электрического торможения, примененные в схеме; виды защит и способы реализации данных защит в схеме; особенности работы данного электропривода.

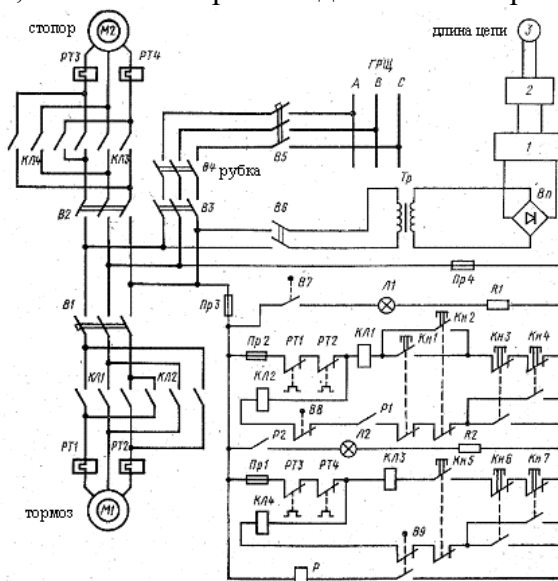


Рис. 1

2. Указать элементы и принцип работы корректора напряжения КН-3 (рис.2), объяснить работу корректора в процессе возбуждения генератора, при подключении и отключении нагрузки.

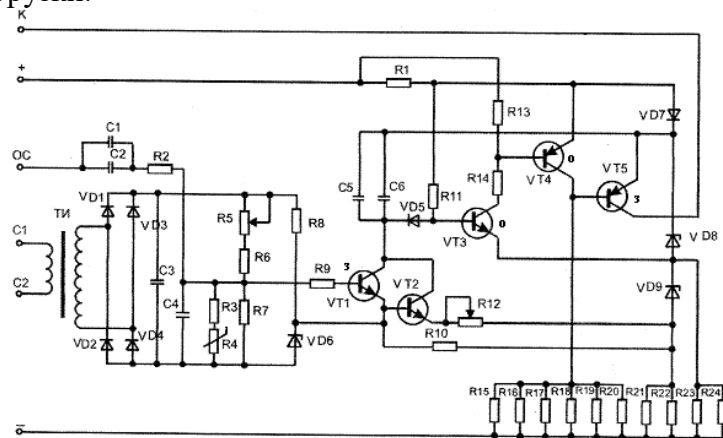


Рис. 2

Инструкция

1. Последовательность и условия выполнения задания (частей задания) внимательно прочитайте задание, выполнять можно в любом порядке
2. Вы можете воспользоваться предложенными схемами и рисунками, лабораторным щитом, оборудованием.
3. Максимальное время выполнения задания – 30 мин

Вариант № 9

Текст задания

1. Указать элементы электрической принципиальной схемы (рис. 1), объяснить процесс пуска электродвигателя; возможности регулирования частоты вращения; способы электрического торможения, примененные в схеме; виды защит и способы реализации данных защит в схеме; особенности работы данного электропривода.

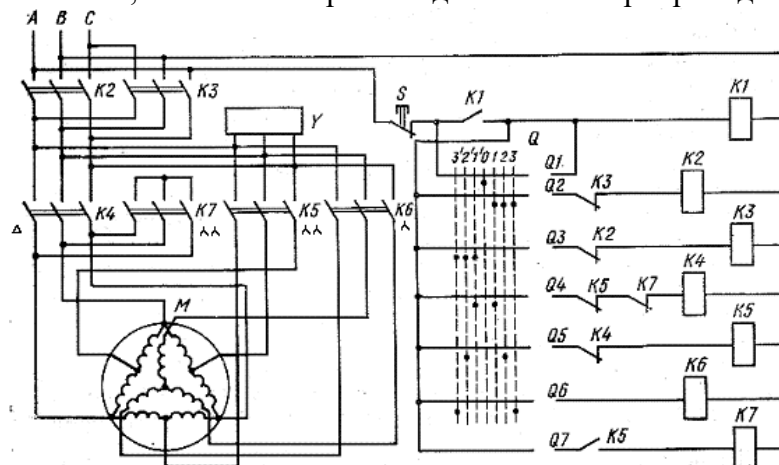


Рис. 1

2. Указать элементы и принцип работы блока коррекции напряжения БК-1 (рис.2), объяснить работу схемы в процессе возбуждения генератора, при подключении и отключении нагрузки.

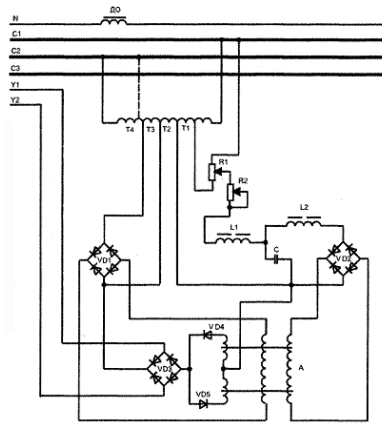


Рис. 2

Инструкция

1. Последовательность и условия выполнения задания (частей задания) внимательно прочитайте задание, выполнять можно в любом порядке
2. Вы можете воспользоваться предложенными схемами и рисунками, лабораторным щитом, оборудованием.
3. Максимальное время выполнения задания – 30 мин

Вариант № 10

Текст задания

1. Указать элементы электрической принципиальной схемы (рис. 1), объяснить процесс пуска электродвигателя; возможности регулирования частоты вращения; способы электрического торможения, примененные в схеме; виды защит и способы реализации данных защит в схеме; особенности работы данного электропривода.

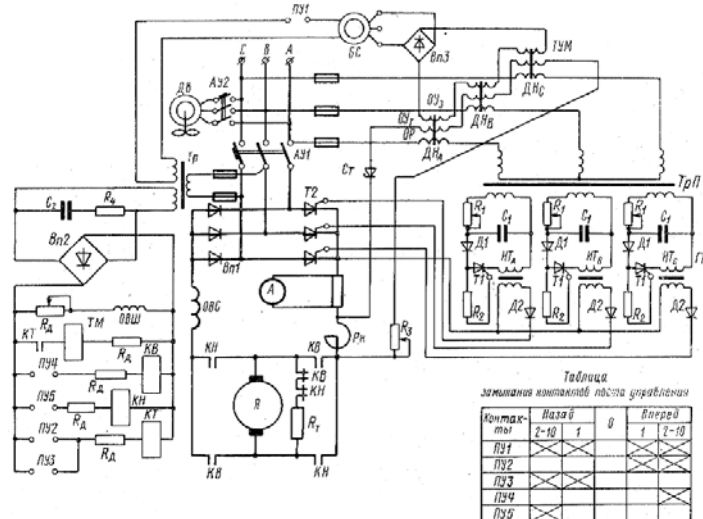


Рис. 1

2. Указать элементы и принцип работы вибрационного регулятора напряжения (рис.2), объяснить работу схемы в процессе возбуждения генератора, при подключении и отключении нагрузки.

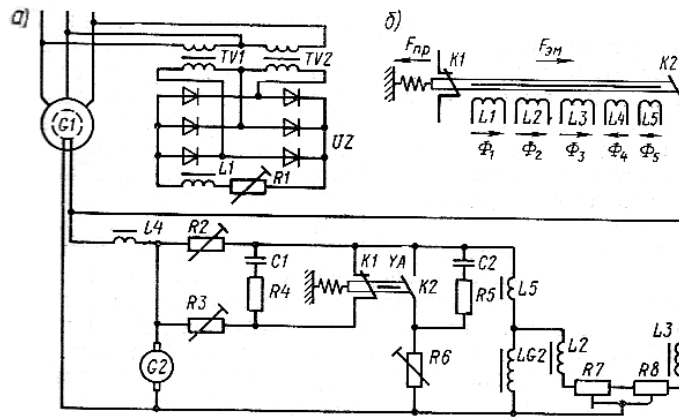


Рис. 2

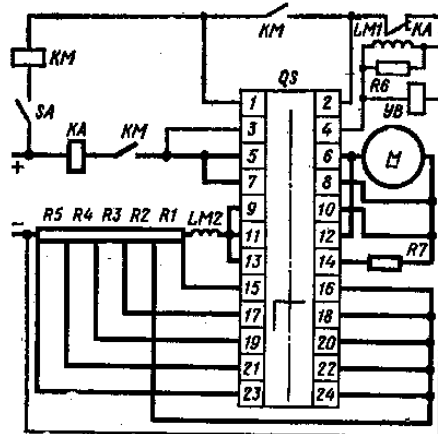
Инструкция

1. Последовательность и условия выполнения задания (частей задания) внимательно прочитайте задание, выполнять можно в любом порядке
2. Вы можете воспользоваться предложенными схемами и рисунками, лабораторным щитом, оборудованием.
3. Максимальное время выполнения задания – 30 мин

Вариант № 11

Текст задания

1. Указать элементы электрической принципиальной схемы (рис. 1), объяснить процесс пуска электродвигателя; возможности регулирования частоты вращения; способы торможения, примененные в схеме; виды защит и способы реализации данных защит в схеме; особенности работы данного электропривода.



Контакты	Выбирать						Треть						
	6	5	4	3	2	1	0	1	2	3	4	5	6
1-2													
3-4	X	X	X	X	X	X		X	X	X	X	X	X
5-6	X	X	X	X	X	X		X	X	X	X	X	X
7-8													
9-10	X	X	X	X	X	X		X	X	X	X	X	X
11-12													
13-14								X	X	X	X	X	X
15-16	X	X	X	X	X	X		X	X	X	X	X	X
17-18	X	X	X	X	X	X		X	X	X	X	X	X
19-20	X	X	X	X	X	X		X	X	X	X	X	X
21-22	X	X	X	X	X	X		X	X	X	X	X	X
23-24	X	X	X	X	X	X		X	X	X	X	X	X

Рис. 1

2. Указать элементы и принцип работы полупроводникового регулятора напряжения (рис.2), объяснить работу схемы в процессе возбуждения генератора, при подключении и отключении нагрузки.

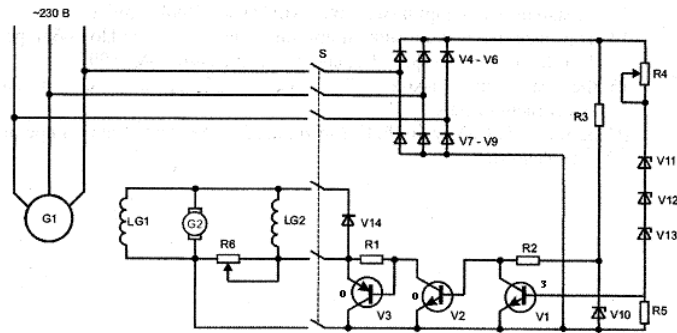


Рис. 2

Инструкция

1. Последовательность и условия выполнения задания (частей задания) внимательно прочитайте задание, выполнять можно в любом порядке
2. Вы можете воспользоваться предложенными схемами и рисунками, лабораторным щитом, оборудованием.
3. Максимальное время выполнения задания – 30 мин

Вариант № 12

Текст задания

1. Указать элементы электрической принципиальной схемы (рис. 1), объяснить процесс пуска электродвигателя; возможности регулирования частоты вращения; способы торможения, примененные в схеме; виды защит и способы реализации данных защит в схеме; особенности работы данного электропривода.

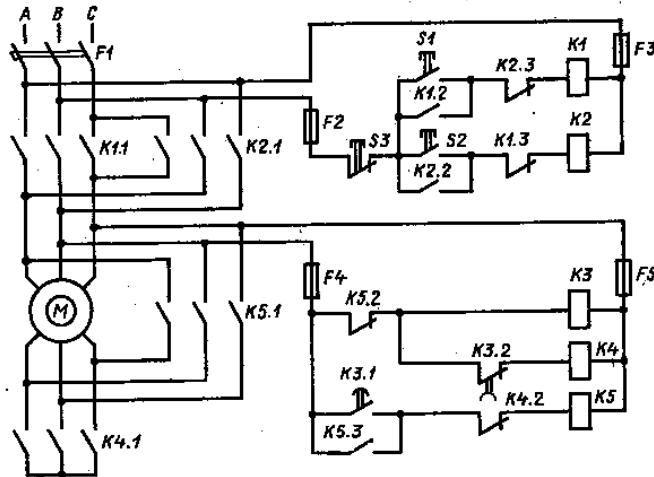


Рис. 1

2. Указать требования к подключению синхронных генераторов на параллельную работу методом точной синхронизации. Какие элементы схемы требуются для выполнения и контроля за выполнением требований. Объяснить процесс синхронизации и распределения нагрузки.

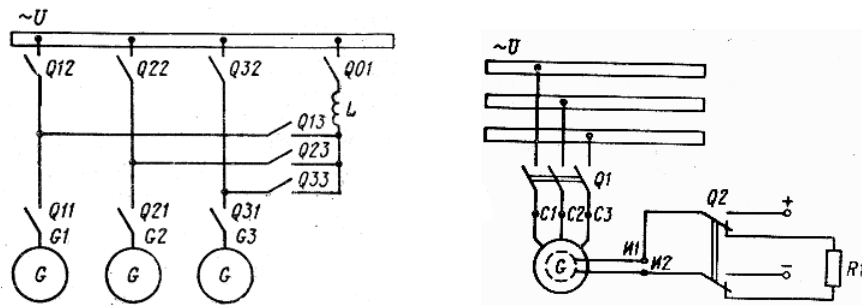


Рис. 2

Инструкция

1. Последовательность и условия выполнения задания (частей задания) внимательно прочитайте задание, выполнять можно в любом порядке
2. Вы можете воспользоваться предложенными схемами и рисунками, лабораторным щитом, оборудованием.
3. Максимальное время выполнения задания – 30 мин

Вариант № 14

Текст задания

1. Указать элементы электрической принципиальной схемы (рис. 1), объяснить процесс пуска электродвигателя; возможности регулирования частоты вращения; способы торможения, примененные в схеме; виды защит и способы реализации данных защит в схеме; особенности работы данного электропривода.

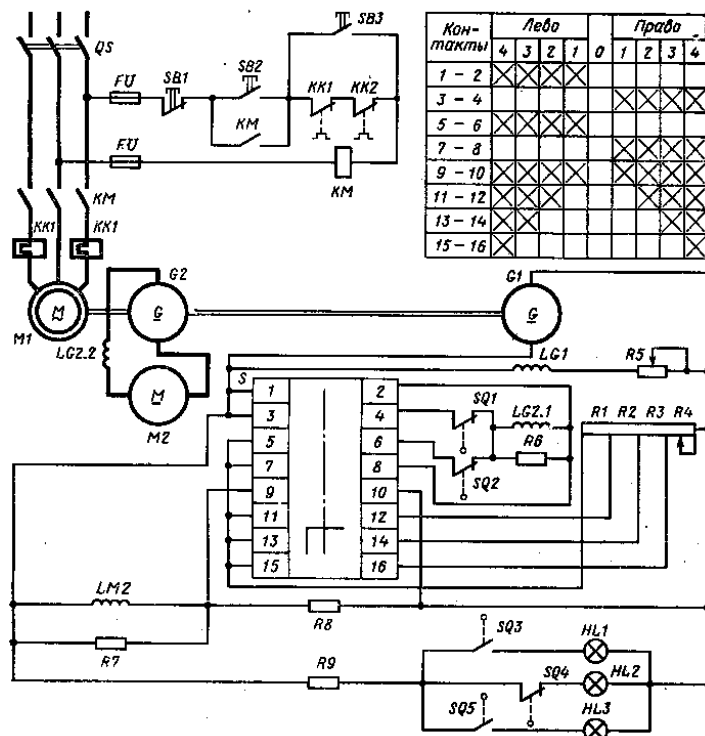


Рис. 1

2. Исполнительные элементы в системах судовой автоматики. Принцип работы исполнительных элементов (рис.2). Применение в системах автоматики

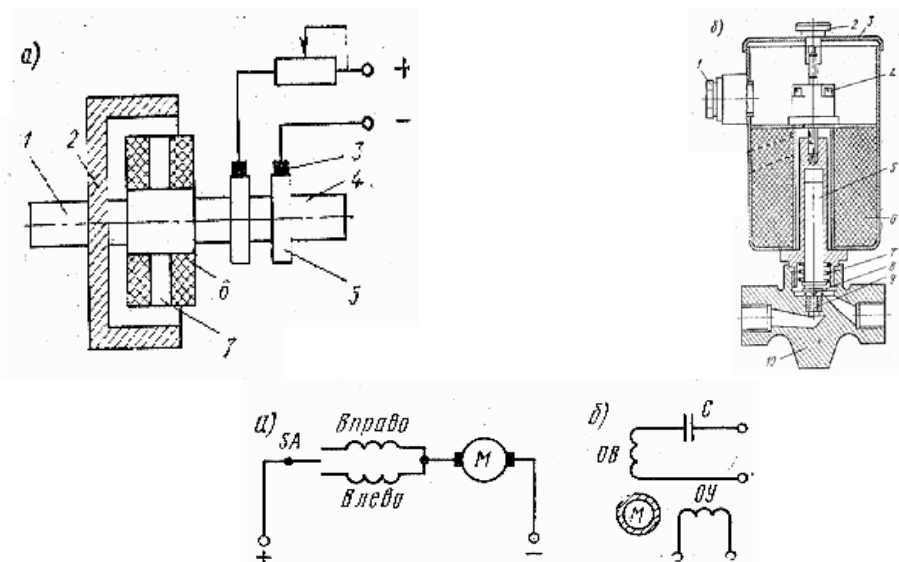


Рис. 2

Инструкция

1. Последовательность и условия выполнения задания (частей задания) внимательно прочитайте задание, выполнять можно в любом порядке
2. Вы можете воспользоваться предложенными схемами и рисунками, лабораторным щитом, оборудованием.
3. Максимальное время выполнения задания – 30 мин

ПАКЕТ ЭКЗАМЕНАТОРА

Показатели оценки результатов освоения программы профессионального модуля

Номер и краткое содержание задания	Оцениваемые компетенции	Показатели оценки результата (требования к выполнению задания)
Задание №1 Прочитать электрические схемы, продемонстрировать знания элементов электроустановок	ПК 2.1, ОК 01, ОК 02, ОК 03, ОК 04, ОК 07, ОК 09, ОК 10	<ul style="list-style-type: none"> - Управлять главными двигателями и механизмами, обеспечивать их техническую эксплуатацию, содержание и ремонт в соответствии с правилами технической эксплуатации - Выбирать способы решения задач профессиональной деятельности, применительно к различным контекстам - Осуществлять поиск, анализ и интерпретацию информации, необходимой для выполнения задач профессиональной деятельности - Планировать и реализовывать собственное профессиональное и личностное развитие - Работать в коллективе и команде, эффективно взаимодействовать с коллегами, руководством, клиентами - Содействовать сохранению окружающей среды, ресурсосбережению, эффективно действовать в чрезвычайных ситуациях - Использовать информационные технологии в профессиональной деятельности - Пользоваться профессиональной

Номер и краткое содержание задания	Оцениваемые компетенции	Показатели оценки результата (требования к выполнению задания)
		документацией на государственном и иностранных языках

Количество вариантов (пакетов) заданий для экзаменуемых:

Задание № 1 14 вариантов

Время выполнения каждого задания:

Задание № 1 30 мин.

Условия выполнения заданий

Задание № 1.

Требования охраны труда: установленные Правила ТЭ и ТБ в электроустановках

Оборудование: лабораторные щиты, принципиальные электрические схемы, оборудование

Литература для экзаменуемых (справочная, методическая и др.): справочники

Дополнительная литература для экзаменатора (учебная, нормативная и т.п.) справочники, Правила ТЭ и ТБ в электроустановках

Рекомендации по проведению оценки:

1. Ознакомьтесь с заданиями для экзаменуемых, оцениваемыми компетенциями и показателями оценки.

2. Критерии оценки

В основе оценки при сдаче экзамена лежит пятибалльная система (5 (отлично), 4 (хорошо), 3 (удовлетворительно), 2 (неудовлетворительно)).

Ответ оценивается на «отлично», если обучающийся исчерпывающе, последовательно, грамотно и логически стройно излагает материал по вопросам билета, не затрудняется с ответом при видоизменении задания, свободно справляется с решением практических задач и способен обосновать принятые решения, не допускает ошибок.

Ответ оценивается на «хорошо», если обучающийся твердо знает программный материал, грамотно и по существу его излагает, не допускает существенных неточностей при ответах, умеет грамотно применять теоретические знания на практике, а также владеет необходимыми навыками решения практических задач.

Ответ оценивается на «удовлетворительно», если обучающийся освоил только основную материал, однако не знает отдельных деталей, допускает неточности и некорректные формулировки, нарушает последовательность в изложении материала и испытывает затруднения при выполнении практических заданий.

Ответ оценивается на «неудовлетворительно», если обучающийся не раскрыл основное содержание материала, допускает существенные ошибки, с большими затруднениями выполняет практические задания.

4. БАНК ЗАДАНИЙ ДЛЯ ОЦЕНКИ ОСВОЕНИЯ УМЕНИЙ И УСВОЕНИЯ ЗНАНИЙ

4.1 Текущий контроль

МДК.02.01 Устройство и эксплуатация судовых энергетических установок и судового оборудования

Раздел 02.01.01. Устройство и эксплуатация судовых вспомогательных механизмов

Тема 1.1. Рулевые машины

Форма контроля: фронтальный опрос по теме

Время на выполнение: 15 мин.

Контрольные вопросы:

1. Назначение и основные составные части рулевого устройства.
2. Типы рулевых приводов.
3. Назначение и классификация рулевых машин.

Перечень объектов контроля и оценки

Наименование объектов контроля и оценки	Основные показатели оценки Результата	Оценка (кол-во баллов)
У1 - выбирать способы решения задач профессиональной деятельности	Выбор информации	1-5
З1 - основные источники информации	Демонстрация информации.	1-5

Критерии оценки:

Оценивается правильность ответа обучающегося на один из приведенных вопросов.

При этом выставляются следующие оценки:

«Отлично» выставляется при соблюдении следующих условий:

- полно раскрыл содержание материала в объеме, предусмотренном программой, содержанием лекции и учебником;
- изложил материал грамотным языком в определенной логической последовательности, точно используя специализированную терминологию и символику;
- показал умение иллюстрировать теоретические положения конкретными примерами, применять их в новой ситуации при выполнении практического задания;
- продемонстрировал усвоение ранее изученных сопутствующих вопросов, сформированность и устойчивость используемых при ответе умений и навыков;
- отвечал самостоятельно без наводящих вопросов преподавателя. Возможны одна-две неточности при освещении второстепенных вопросов или в выкладках, которые обучающийся легко исправил по замечанию преподавателя.

«Хорошо» - ответ удовлетворяет в основном требованиям на оценку «5», но при этом имеет один из недостатков:

- в изложении допущены небольшие пробелы, не исказившие логического и информационного содержания ответа;
- допущены один-два недочета при освещении основного содержания ответа, исправленные по замечанию преподавателя;
- допущены ошибка или более двух недочетов при освещении второстепенных вопросов или в выкладках, легко исправленные по замечанию преподавателя.

«Удовлетворительно» выставляется при соблюдении следующих условий:

- неполно или непоследовательно раскрыто содержание материала, но показано общее понимание вопроса и продемонстрированы умения, достаточные для дальнейшего усвоения программного материала, имелись затруднения или допущены ошибки в определении понятий, использовании терминологии и выкладках, исправленные после нескольких наводящих вопросов преподавателя;
- обучающийся не справился с применением теории в новой ситуации при выполнении практического задания, но выполнил задания обязательного уровня сложности по данной теме;

- при знании теоретического материала выявлена недостаточная сформированность основных умений и навыков.

«Неудовлетворительно» выставляется при соблюдении следующих условий:

- не раскрыто основное содержание учебного материала;

- обнаружено незнание или непонимание обучающимся большей или наиболее важной части учебного материала;
- допущены ошибки в определении понятий, при использовании терминологии и иных выкладках, которые не исправлены после нескольких наводящих вопросов преподавателя;
- обучающийся обнаружил полное незнание и непонимание изучаемого учебного материала или не смог ответить ни на один из поставленных вопросов по изучаемому материалу.

Тема 1.2. Техническая эксплуатация рулевых машин

Форма контроля: фронтальный опрос по теме

Время на выполнение: 15 мин.

Контрольные вопросы:

1. Основы технической эксплуатации рулевых машин.
2. Меры безопасности при технической эксплуатации.
3. Освидетельствование рулевых устройств.

Перечень объектов контроля и оценки

Наименование объектов контроля и оценки	Основные показатели оценки Результата	Оценка (кол-во баллов)
У1 - выбирать способы решения задач профессиональной деятельности	Выбор информации	1-5
З1 - основные источники информации	Демонстрация информации.	1-5

Критерии оценки:

Оценивается правильность ответа обучающегося на один из приведенных вопросов.

При этом выставляются следующие оценки:

«Отлично» выставляется при соблюдении следующих условий:

- полно раскрыл содержание материала в объеме, предусмотренном программой, содержанием лекции и учебником;
- изложил материал грамотным языком в определенной логической последовательности, точно используя специализированную терминологию и символику;
- показал умение иллюстрировать теоретические положения конкретными примерами, применять их в новой ситуации при выполнении практического задания;
- продемонстрировал усвоение ранее изученных сопутствующих вопросов, сформированность и устойчивость используемых при ответе умений и навыков;
- отвечал самостоятельно без наводящих вопросов преподавателя. Возможны одна-две неточности при освещении второстепенных вопросов или в выкладках, которые обучающийся легко исправил по замечанию преподавателя.

«Хорошо» - ответ удовлетворяет в основном требованиям на оценку «5», но при этом имеет один из недостатков:

- в изложении допущены небольшие пробелы, не исказившие логического и информационного содержания ответа;
- допущены один-два недочета при освещении основного содержания ответа, исправленные по замечанию преподавателя;
- допущены ошибка или более двух недочетов при освещении второстепенных вопросов или в выкладках, легко исправленные по замечанию преподавателя.

«Удовлетворительно» выставляется при соблюдении следующих условий:

- неполно или непоследовательно раскрыто содержание материала, но показано общее понимание вопроса и продемонстрированы умения, достаточные для дальнейшего усвоения программного материала, имелись затруднения или допущены ошибки в определении

понятий, использовании терминологии и выкладках, исправленные после нескольких наводящих вопросов преподавателя;

- обучающийся не справился с применением теории в новой ситуации при выполнении практического задания, но выполнил задания обязательного уровня сложности по данной теме;

- при знании теоретического материала выявлена недостаточная сформированность основных умений и навыков.

«Неудовлетворительно» выставляется при соблюдении следующих условий:

- не раскрыто основное содержание учебного материала;
- обнаружено незнание или непонимание обучающимся большей или наиболее важной части учебного материала;
- допущены ошибки в определении понятий, при использовании терминологии и иных выкладках, которые не исправлены после нескольких наводящих вопросов преподавателя;
- обучающийся обнаружил полное незнание и непонимание изучаемого учебного материала или не смог ответить ни на один из поставленных вопросов по изучаемому материалу.

Тема 1.2. Техническая эксплуатация рулевых машин

Выполнение лабораторной работы Лабораторная работа №1. Гидравлическая рулевая машина типа РГ.

Время на выполнение: 90 мин.

Перечень объектов контроля и оценки

Наименование объектов контроля и оценки	Основные показатели оценки Результата	Оценка (кол-во баллов)
У1 - Управлять механизмами, обеспечивать их техническую эксплуатацию	Демонстрация управления механизмами, обеспечивать их техническую эксплуатацию	1-5
З1 - Устройство и принцип действия механизмов	Демонстрация знаний устройства и принципа действия механизмов	1-5

Критерии оценки:

Оценка 5 ставится за работу, выполненную полностью без ошибок и недочётов.

Оценка 4 ставится за работу, выполненную полностью, но при наличии в ней не более одной негрубой ошибки и одного недочёта, не более трёх недочётов.

Оценка 3 ставится, если обучающийся правильно выполнил не менее 2/3 всей работы или допустил не более одной грубой ошибки и двух недочётов, не более одной грубой и одной не грубой ошибки, не более трёх негрубых ошибок, одной негрубой ошибки и трёх недочётов, при наличии четырёх-пяти недочётов.

Оценка 2 ставится, если число ошибок и недочётов превысило норму для оценки 3 или правильно выполнено менее 2/3 всей работы.

Оценка 1 ставится, если обучающийся совсем не выполнил ни одного задания.

Тема 1.3. Оперативные лебедки

Форма контроля: фронтальный опрос по теме

Время на выполнение: 15 мин.

Контрольные вопросы:

1. Механизмы и устройства для рабочих перемещений земснарядов.
2. Требования к ним.
- 3 Типы и конструкции лебедок, кинематические схемы.

Перечень объектов контроля и оценки

Наименование объектов контроля и оценки	Основные показатели оценки Результата	Оценка (кол-во баллов)
У1 - выбирать способы решения задач профессиональной деятельности	Выбор информации	1-5
З1 - основные источники информации	Демонстрация информации.	1-5

Критерии оценки:

Оценивается правильность ответа обучающегося на один из приведенных вопросов.

При этом выставляются следующие оценки:

«Отлично» выставляется при соблюдении следующих условий:

- полно раскрыл содержание материала в объеме, предусмотренном программой, содержанием лекции и учебником;
- изложил материал грамотным языком в определенной логической последовательности, точно используя специализированную терминологию и символику;
- показал умение иллюстрировать теоретические положения конкретными примерами, применять их в новой ситуации при выполнении практического задания;
- продемонстрировал усвоение ранее изученных сопутствующих вопросов, сформированность и устойчивость используемых при ответе умений и навыков;
- отвечал самостоятельно без наводящих вопросов преподавателя. Возможны одна-две неточности при освещении второстепенных вопросов или в выкладках, которые обучающийся легко исправил по замечанию преподавателя.

«Хорошо» - ответ удовлетворяет в основном требованиям на оценку «5», но при этом имеет один из недостатков:

- в изложении допущены небольшие пробелы, не исказившие логического и информационного содержания ответа;
- допущены один-два недочета при освещении основного содержания ответа, исправленные по замечанию преподавателя;
- допущены ошибка или более двух недочетов при освещении второстепенных вопросов или в выкладках, легко исправленные по замечанию преподавателя.

«Удовлетворительно» выставляется при соблюдении следующих условий:

- неполно или непоследовательно раскрыто содержание материала, но показано общее понимание вопроса и продемонстрированы умения, достаточные для дальнейшего усвоения программного материала, имелись затруднения или допущены ошибки в определении понятий, использовании терминологии и выкладках, исправленные после нескольких наводящих вопросов преподавателя;
- обучающийся не справился с применением теории в новой ситуации при выполнении практического задания, но выполнил задания обязательного уровня сложности по данной теме;

- при знании теоретического материала выявлена недостаточная сформированность основных умений и навыков.

«Неудовлетворительно» выставляется при соблюдении следующих условий:

- не раскрыто основное содержание учебного материала;
- обнаружено незнание или непонимание обучающимся большей или наиболее важной части учебного материала;
- допущены ошибки в определении понятий, при использовании терминологии и иных выкладках, которые не исправлены после нескольких наводящих вопросов преподавателя;
- обучающийся обнаружил полное незнание и непонимание изучаемого учебного материала или не смог ответить ни на один из поставленных вопросов по изучаемому материалу.

Тема 1.4. Свайные аппараты

Форма контроля: фронтальный опрос по теме

Время на выполнение: 15 мин.

Контрольные вопросы:

1. Свайные аппараты, их назначение,
2. Устройство и кинематические схемы.
- 3 Типы и конструкции лебедок, кинематические схемы.

Перечень объектов контроля и оценки

Наименование объектов контроля и оценки	Основные показатели оценки Результата	Оценка (кол-во баллов)
У1 - выбирать способы решения задач профессиональной деятельности	Выбор информации	1-5
З1 - основные источники информации	Демонстрация информации.	1-5

Критерии оценки:

Оценивается правильность ответа обучающегося на один из приведенных вопросов.

При этом выставляются следующие оценки:

«Отлично» выставляется при соблюдении следующих условий:

- полно раскрыл содержание материала в объеме, предусмотренном программой, содержанием лекции и учебником;
- изложил материал грамотным языком в определенной логической последовательности, точно используя специализированную терминологию и символику;
- показал умение иллюстрировать теоретические положения конкретными примерами, применять их в новой ситуации при выполнении практического задания;
- продемонстрировал усвоение ранее изученных сопутствующих вопросов, сформированность и устойчивость используемых при ответе умений и навыков;
- отвечал самостоятельно без наводящих вопросов преподавателя. Возможны одна-две неточности при освещении второстепенных вопросов или в выкладках, которые обучающийся легко исправил по замечанию преподавателя.

«Хорошо» - ответ удовлетворяет в основном требованиям на оценку «5», но при этом имеет один из недостатков:

- в изложении допущены небольшие пробелы, не исказившие логического и информационного содержания ответа;
- допущены один-два недочета при освещении основного содержания ответа, исправленные по замечанию преподавателя;
- допущены ошибка или более двух недочетов при освещении второстепенных вопросов или в выкладках, легко исправленные по замечанию преподавателя.

«Удовлетворительно» выставляется при соблюдении следующих условий:

- неполно или непоследовательно раскрыто содержание материала, но показано общее понимание вопроса и продемонстрированы умения, достаточные для дальнейшего усвоения программного материала, имелись затруднения или допущены ошибки в определении понятий, использовании терминологии и выкладках, исправленные после нескольких наводящих вопросов преподавателя;
- обучающийся не справился с применением теории в новой ситуации при выполнении практического задания, но выполнил задания обязательного уровня сложности по данной теме;
- при знании теоретического материала выявлена недостаточная сформированность основных умений и навыков.

«Неудовлетворительно» выставляется при соблюдении следующих условий:

- не раскрыто основное содержание учебного материала;
- обнаружено незнание или непонимание обучающимся большей или наиболее важной части учебного материала;
- допущены ошибки в определении понятий, при использовании терминологии и иных выкладках, которые не исправлены после нескольких наводящих вопросов преподавателя;
- обучающийся обнаружил полное незнание и непонимание изучаемого учебного материала или не смог ответить ни на один из поставленных вопросов по изучаемому материалу

Тема 1.5. Техническая эксплуатация механизмов и устройств для рабочих перемещений земснарядов

Выполнение практической работы Практическое занятие №1. Ознакомление с устройством оперативных лебедок.

Время на выполнение: 90 мин.

Перечень объектов контроля и оценки

Наименование объектов контроля и оценки	Основные показатели оценки Результата	Оценка (кол-во баллов)
У1 - Управлять механизмами, обеспечивать их техническую эксплуатацию	Демонстрация управления механизмами, обеспечивать их техническую эксплуатацию	1-5
З1 - Устройство и принцип действия механизмов	Демонстрация знаний устройства и принципа действия механизмов	1-5

Критерии оценки:

Оценка 5 ставится за работу, выполненную полностью без ошибок и недочётов.

Оценка 4 ставится за работу, выполненную полностью, но при наличии в ней не более одной негрубой ошибки и одного недочёта, не более трёх недочётов.

Оценка 3 ставится, если обучающийся правильно выполнил не менее 2/3 всей работы или допустил не более одной грубой ошибки и двух недочётов, не более одной грубой и одной не грубой ошибки, не более трёх негрубых ошибок, одной негрубой ошибки и трёх недочётов, при наличии четырёх-пяти недочётов.

Оценка 2 ставится, если число ошибок и недочётов превысило норму для оценки 3 или правильно выполнено менее 2/3 всей работы.

Оценка 1 ставится, если обучающийся совсем не выполнил ни одного задания.

Тема 1.6. Шпили

Форма контроля: фронтальный опрос по теме

Время на выполнение: 15 мин.

Контрольные вопросы:

1. Назначение и конструктивные особенности шпилей.
2. Требования к якорно-швартовным механизмам.

Перечень объектов контроля и оценки

Наименование объектов контроля и оценки	Основные показатели оценки Результата	Оценка (кол-во баллов)
У1 - выбирать способы решения задач профессиональной деятельности	Выбор информации	1-5
З1 - основные источники информации	Демонстрация информации.	1-5

Критерии оценки:

Оценивается правильность ответа обучающегося на один из приведенных вопросов. При этом выставляются следующие оценки:

«Отлично» выставляется при соблюдении следующих условий:

- полно раскрыл содержание материала в объеме, предусмотренном программой, содержанием лекции и учебником;
- изложил материал грамотным языком в определенной логической последовательности, точно используя специализированную терминологию и символику;
- показал умение иллюстрировать теоретические положения конкретными примерами, применять их в новой ситуации при выполнении практического задания;
- продемонстрировал усвоение ранее изученных сопутствующих вопросов, сформированность и устойчивость используемых при ответе умений и навыков;
- отвечал самостоятельно без наводящих вопросов преподавателя. Возможны одна-две неточности при освещении второстепенных вопросов или в выкладках, которые обучающийся легко исправил по замечанию преподавателя.

«Хорошо» - ответ удовлетворяет в основном требованиям на оценку «5», но при этом имеет один из недостатков:

- в изложении допущены небольшие пробелы, не исказившие логического и информационного содержания ответа;
- допущены один-два недочета при освещении основного содержания ответа, исправленные по замечанию преподавателя;
- допущены ошибка или более двух недочетов при освещении второстепенных вопросов или в выкладках, легко исправленные по замечанию преподавателя.

«Удовлетворительно» выставляется при соблюдении следующих условий:

- неполно или непоследовательно раскрыто содержание материала, но показано общее понимание вопроса и продемонстрированы умения, достаточные для дальнейшего усвоения программного материала, имелись затруднения или допущены ошибки в определении понятий, использовании терминологии и выкладках, исправленные после нескольких наводящих вопросов преподавателя;
- обучающийся не справился с применением теории в новой ситуации при выполнении практического задания, но выполнил задания обязательного уровня сложности по данной теме;
- при знании теоретического материала выявлена недостаточная сформированность основных умений и навыков.

«Неудовлетворительно» выставляется при соблюдении следующих условий:

- не раскрыто основное содержание учебного материала;
- обнаружено незнание или непонимание обучающимся большей или наиболее важной части учебного материала;
- допущены ошибки в определении понятий, при использовании терминологии и иных выкладках, которые не исправлены после нескольких наводящих вопросов преподавателя;
- обучающийся обнаружил полное незнание и непонимание изучаемого учебного материала или не смог ответить ни на один из поставленных вопросов по изучаемому материалу

Тема 1.7. Брашпили

Форма контроля: фронтальный опрос по теме

Время на выполнение: 15 мин.

Контрольные вопросы:

1. Назначение и конструктивные особенности брашпильей .
2. Требования к якорно-швартовным механизмам.

Перечень объектов контроля и оценки

Наименование объектов контроля и оценки	Основные показатели оценки Результата	Оценка (кол-во баллов)
У1 - выбирать способы решения задач профессиональной деятельности	Выбор информации	1-5
З1 - основные источники информации	Демонстрация информации.	1-5

Критерии оценки:

Оценивается правильность ответа обучающегося на один из приведенных вопросов.

При этом выставляются следующие оценки:

«Отлично» выставляется при соблюдении следующих условий:

- полно раскрыл содержание материала в объеме, предусмотренном программой, содержанием лекции и учебником;
- изложил материал грамотным языком в определенной логической последовательности, точно используя специализированную терминологию и символику;
- показал умение иллюстрировать теоретические положения конкретными примерами, применять их в новой ситуации при выполнении практического задания;
- продемонстрировал усвоение ранее изученных сопутствующих вопросов, сформированность и устойчивость используемых при ответе умений и навыков;
- отвечал самостоятельно без наводящих вопросов преподавателя. Возможны одна-две неточности при освещении второстепенных вопросов или в выкладках, которые обучающийся легко исправил по замечанию преподавателя.

«Хорошо» - ответ удовлетворяет в основном требованиям на оценку «5», но при этом имеет один из недостатков:

- в изложении допущены небольшие пробелы, не исказившие логического и информационного содержания ответа;
- допущены один-два недочета при освещении основного содержания ответа, исправленные по замечанию преподавателя;
- допущены ошибка или более двух недочетов при освещении второстепенных вопросов или в выкладках, легко исправленные по замечанию преподавателя.

«Удовлетворительно» выставляется при соблюдении следующих условий:

- неполно или непоследовательно раскрыто содержание материала, но показано общее понимание вопроса и продемонстрированы умения, достаточные для дальнейшего усвоения программного материала, имелись затруднения или допущены ошибки в определении понятий, использовании терминологии и выкладках, исправленные после нескольких наводящих вопросов преподавателя;
- обучающийся не справился с применением теории в новой ситуации при выполнении практического задания, но выполнил задания обязательного уровня сложности по данной теме;
- при знании теоретического материала выявлена недостаточная сформированность основных умений и навыков.

«Неудовлетворительно» выставляется при соблюдении следующих условий:

- не раскрыто основное содержание учебного материала;
- обнаружено незнание или непонимание обучающимся большей или наиболее важной части учебного материала;
- допущены ошибки в определении понятий, при использовании терминологии и иных выкладках, которые не исправлены после нескольких наводящих вопросов преподавателя;
- обучающийся обнаружил полное незнание и непонимание изучаемого учебного материала или не смог ответить ни на один из поставленных вопросов по изучаемому материалу

Тема 1.7. Брашпили

Выполнение практической работы Практическое занятие №2. Выполнение схемы брашпиля

Время на выполнение: 90 мин.

Перечень объектов контроля и оценки

Наименование объектов контроля и оценки	Основные показатели оценки Результата	Оценка (кол-во баллов)
У1 - Управлять механизмами, обеспечивать их техническую эксплуатацию	Демонстрация управления механизмами, обеспечивать их техническую эксплуатацию	1-5
З1 - Устройство и принцип действия механизмов	Демонстрация знаний устройства и принципа действия механизмов	1-5

Критерии оценки:

Оценка 5 ставится за работу, выполненную полностью без ошибок и недочётов.

Оценка 4 ставится за работу, выполненную полностью, но при наличии в ней не более одной негрубой ошибки и одного недочёта, не более трёх недочётов.

Оценка 3 ставится, если обучающийся правильно выполнил не менее 2/3 всей работы или допустил не более одной грубой ошибки и двух недочётов, не более одной грубой и одной не грубой ошибки, не более трёх негрубых ошибок, одной негрубой ошибки и трёх недочётов, при наличии четырёх-пяти недочётов.

Оценка 2 ставится, если число ошибок и недочётов превысило норму для оценки 3 или правильно выполнено менее 2/3 всей работы.

Оценка 1 ставится, если обучающийся совсем не выполнил ни одного задания.

Тема 1.8. Швартовные лебедки

Форма контроля: фронтальный опрос по теме

Время на выполнение: 15 мин.

Контрольные вопросы:

1. Назначение и конструктивные особенности швартовных лебедок.
2. Требования к якорно-швартовным механизмам.

Перечень объектов контроля и оценки

Наименование объектов контроля и оценки	Основные показатели оценки Результата	Оценка (кол-во баллов)
У1 - выбирать способы решения задач профессиональной деятельности	Выбор информации	1-5
З1 - основные источники информации	Демонстрация информации.	1-5

Критерии оценки:

Оценивается правильность ответа обучающегося на один из приведенных вопросов.

При этом выставляются следующие оценки:

«Отлично» выставляется при соблюдении следующих условий:

- полно раскрыл содержание материала в объеме, предусмотренном программой, содержанием лекции и учебником;
- изложил материал грамотным языком в определенной логической последовательности, точно используя специализированную терминологию и символику;

- показал умение иллюстрировать теоретические положения конкретными примерами, применять их в новой ситуации при выполнении практического задания;
- продемонстрировал усвоение ранее изученных сопутствующих вопросов, сформированность и устойчивость используемых при ответе умений и навыков;
- отвечал самостоятельно без наводящих вопросов преподавателя. Возможны одна-две неточности при освещении второстепенных вопросов или в выкладках, которые обучающийся легко исправил по замечанию преподавателя.

«Хорошо» - ответ удовлетворяет в основном требованиям на оценку «5», но при этом имеет один из недостатков:

- в изложении допущены небольшие пробелы, не исказившие логического и информационного содержания ответа;
- допущены один-два недочета при освещении основного содержания ответа, исправленные по замечанию преподавателя;
- допущены ошибка или более двух недочетов при освещении второстепенных вопросов или в выкладках, легко исправленные по замечанию преподавателя.

«Удовлетворительно» выставляется при соблюдении следующих условий:

- неполно или непоследовательно раскрыто содержание материала, но показано общее понимание вопроса и продемонстрированы умения, достаточные для дальнейшего усвоения программного материала, имелись затруднения или допущены ошибки в определении понятий, использовании терминологии и выкладках, исправленные после нескольких наводящих вопросов преподавателя;
- обучающийся не справился с применением теории в новой ситуации при выполнении практического задания, но выполнил задания обязательного уровня сложности по данной теме;
- при знании теоретического материала выявлена недостаточная сформированность основных умений и навыков.

«Неудовлетворительно» выставляется при соблюдении следующих условий:

- не раскрыто основное содержание учебного материала;
- обнаружено незнание или непонимание обучающимся большей или наиболее важной части учебного материала;
- допущены ошибки в определении понятий, при использовании терминологии и иных выкладках, которые не исправлены после нескольких наводящих вопросов преподавателя;
- обучающийся обнаружил полное незнание и непонимание изучаемого учебного материала или не смог ответить ни на один из поставленных вопросов по изучаемому материалу.

Тема 1.9. Техническая эксплуатация якорно-швартовых механизмов

Форма контроля: фронтальный опрос по теме

Время на выполнение: _15_ мин.

Контрольные вопросы:

1. Правила технической эксплуатации якорно-швартовых механизмов.
2. Основные неисправности.
3. Техника безопасности при работе с механизмами.

Перечень объектов контроля и оценки

Наименование объектов контроля и оценки	Основные показатели оценки Результата	Оценка (кол-во баллов)
У1 - оценивать практическую значимость результатов поиска;	Выбор информации	1-5
31- основные источники информации	Выбор номенклатуры информационных источников,	1-5

Критерии оценки:

Оценивается правильность ответа обучающегося на один из приведенных вопросов.

При этом выставляются следующие оценки:

«Отлично» выставляется при соблюдении следующих условий:

- полно раскрыл содержание материала в объеме, предусмотренном программой, содержанием лекции и учебником;
- изложил материал грамотным языком в определенной логической последовательности, точно используя специализированную терминологию и символику;
- показал умение иллюстрировать теоретические положения конкретными примерами, применять их в новой ситуации при выполнении практического задания;
- продемонстрировал усвоение ранее изученных сопутствующих вопросов, сформированность и устойчивость используемых при ответе умений и навыков;
- отвечал самостоятельно без наводящих вопросов преподавателя. Возможны одна-две неточности при освещении второстепенных вопросов или в выкладках, которые обучающийся легко исправил по замечанию преподавателя.

«Хорошо» - ответ удовлетворяет в основном требованиям на оценку «5», но при этом имеет один из недостатков:

- в изложении допущены небольшие пробелы, не исказившие логического и информационного содержания ответа;
- допущены один-два недочета при освещении основного содержания ответа, исправленные по замечанию преподавателя;
- допущены ошибка или более двух недочетов при освещении второстепенных вопросов или в выкладках, легко исправленные по замечанию преподавателя.

«Удовлетворительно» выставляется при соблюдении следующих условий:

- неполно или непоследовательно раскрыто содержание материала, но показано общее понимание вопроса и продемонстрированы умения, достаточные для дальнейшего усвоения программного материала, имелись затруднения или допущены ошибки в определении понятий, использовании терминологии и выкладках, исправленные после нескольких наводящих вопросов преподавателя;
- обучающийся не справился с применением теории в новой ситуации при выполнении практического задания, но выполнил задания обязательного уровня сложности по данной теме;
- при знании теоретического материала выявлена недостаточная сформированность основных умений и навыков.

«Неудовлетворительно» выставляется при соблюдении следующих условий:

- не раскрыто основное содержание учебного материала;
- обнаружено незнание или непонимание обучающимся большей или наиболее важной части учебного материала;
- допущены ошибки в определении понятий, при использовании терминологии и иных выкладках, которые не исправлены после нескольких наводящих вопросов преподавателя;
- обучающийся обнаружил полное незнание и непонимание изучаемого учебного материала или не смог ответить ни на один из поставленных вопросов по изучаемому материалу.

Тема 1.9. Техническая эксплуатация якорно-швартовых механизмов

Выполнение лабораторной работы Лабораторная работа №2. Техническая эксплуатация якорно-швартовых механизмов.

Время на выполнение: 90 мин.

Перечень объектов контроля и оценки

Наименование объектов контроля и оценки	Основные показатели оценки Результата	Оценка (кол-во баллов)
У1 - Управлять механизмами, обеспечивать их техническую эксплуатацию	Демонстрация управления механизмами, обеспечивать их техническую эксплуатацию	1-5
З1 - Устройство и принцип действия механизмов	Демонстрация знаний устройства и принципа действия механизмов	1-5

Критерии оценки:

Оценка 5 ставится за работу, выполненную полностью без ошибок и недочётов.

Оценка 4 ставится за работу, выполненную полностью, но при наличии в ней не более одной негрубой ошибки и одного недочёта, не более трёх недочётов.

Оценка 3 ставится, если обучающийся правильно выполнил не менее 2/3 всей работы или допустил не более одной грубой ошибки и двух недочётов, не более одной грубой и одной не грубой ошибки, не более трёх негрубых ошибок, одной негрубой ошибки и трёх недочётов, при наличии четырёх-пяти недочётов.

Оценка 2 ставится, если число ошибок и недочётов превысило норму для оценки 3 или правильно выполнено менее 2/3 всей работы.

Оценка 1 ставится, если обучающийся совсем не выполнил ни одного задания.

Тема 1.10. Грузовые устройства

Форма контроля: фронтальный опрос по теме

Время на выполнение: 15 мин.

Контрольные вопросы:

1. Назначение и классификация грузоподъемных механизмов
2. Требования к грузоподъемным механизмам.
3. Типы грузовых устройств различного назначения.

Перечень объектов контроля и оценки

Наименование объектов контроля и оценки	Основные показатели оценки Результата	Оценка (кол-во баллов)
У1 - оценивать практическую значимость результатов поиска;	Выбор информации	1-5
З1 - основные источники информации	Выбор номенклатуры информационных источников,	1-5

Критерии оценки:

Оценивается правильность ответа обучающегося на один из приведенных вопросов.

При этом выставляются следующие оценки:

«Отлично» выставляется при соблюдении следующих условий:

- полно раскрыл содержание материала в объеме, предусмотренном программой, содержанием лекции и учебником;
- изложил материал грамотным языком в определенной логической последовательности, точно используя специализированную терминологию и символику;
- показал умение иллюстрировать теоретические положения конкретными примерами, применять их в новой ситуации при выполнении практического задания;
- продемонстрировал усвоение ранее изученных сопутствующих вопросов, сформированность и устойчивость используемых при ответе умений и навыков;
- отвечал самостоятельно без наводящих вопросов преподавателя. Возможны одна-две неточности при освещении второстепенных вопросов или в выкладках, которые обучающийся легко исправил по замечанию преподавателя.

«Хорошо» - ответ удовлетворяет в основном требованиям на оценку «5», но при этом имеет один из недостатков:

- в изложении допущены небольшие пробелы, не исказившие логического и информационного содержания ответа;
- допущены один-два недочета при освещении основного содержания ответа, исправленные по замечанию преподавателя;
- допущены ошибка или более двух недочетов при освещении второстепенных вопросов или в выкладках, легко исправленные по замечанию преподавателя.

«Удовлетворительно» выставляется при соблюдении следующих условий:

- неполно или непоследовательно раскрыто содержание материала, но показано общее понимание вопроса и продемонстрированы умения, достаточные для дальнейшего усвоения программного материала, имелись затруднения или допущены ошибки в определении понятий, использовании терминологии и выкладках, исправленные после нескольких наводящих вопросов преподавателя;
- обучающийся не справился с применением теории в новой ситуации при выполнении практического задания, но выполнил задания обязательного уровня сложности по данной теме;
- при знании теоретического материала выявлена недостаточная сформированность основных умений и навыков.

«Неудовлетворительно» выставляется при соблюдении следующих условий:

- не раскрыто основное содержание учебного материала;
- обнаружено незнание или непонимание обучающимся большей или наиболее важной части учебного материала;
- допущены ошибки в определении понятий, при использовании терминологии и иных выкладках, которые не исправлены после нескольких наводящих вопросов преподавателя;
- обучающийся обнаружил полное незнание и непонимание изучаемого учебного материала или не смог ответить ни на один из поставленных вопросов по изучаемому материалу

Тема 1.11. Шлюпочные устройства и механизмы

Форма контроля: фронтальный опрос по теме

Время на выполнение: 15 мин.

Контрольные вопросы:

1. Шлюпочные лебедки. Назначение и их классификация.
2. Требования к грузоподъемным механизмам.

Перечень объектов контроля и оценки

Наименование объектов контроля и оценки	Основные показатели оценки Результата	Оценка (кол-во баллов)
У1 - оценивать практическую значимость результатов поиска;	Выбор информации	1-5
З1 - основные источники информации	Выбор номенклатуры информационных источников,	1-5

Критерии оценки:

Оценивается правильность ответа обучающегося на один из приведенных вопросов.

При этом выставляются следующие оценки:

«Отлично» выставляется при соблюдении следующих условий:

- полно раскрыл содержание материала в объеме, предусмотренном программой, содержанием лекции и учебником;
- изложил материал грамотным языком в определенной логической последовательности, точно используя специализированную терминологию и символику;

- показал умение иллюстрировать теоретические положения конкретными примерами, применять их в новой ситуации при выполнении практического задания;

- продемонстрировал усвоение ранее изученных сопутствующих вопросов, сформированность и устойчивость используемых при ответе умений и навыков;

- отвечал самостоятельно без наводящих вопросов преподавателя. Возможны одна-две неточности при освещении второстепенных вопросов или в выкладках, которые обучающийся легко исправил по замечанию преподавателя.

«Хорошо» - ответ удовлетворяет в основном требованиям на оценку «5», но при этом имеет один из недостатков:

- в изложении допущены небольшие пробелы, не исказившие логического и информационного содержания ответа;

- допущены один-два недочета при освещении основного содержания ответа, исправленные по замечанию преподавателя;

- допущены ошибка или более двух недочетов при освещении второстепенных вопросов или в выкладках, легко исправленные по замечанию преподавателя.

«Удовлетворительно» выставляется при соблюдении следующих условий:

- неполно или непоследовательно раскрыто содержание материала, но показано общее понимание вопроса и продемонстрированы умения, достаточные для дальнейшего усвоения программного материала, имелись затруднения или допущены ошибки в определении понятий, использовании терминологии и выкладках, исправленные после нескольких наводящих вопросов преподавателя;

- обучающийся не справился с применением теории в новой ситуации при выполнении практического задания, но выполнил задания обязательного уровня сложности по данной теме;

- при знании теоретического материала выявлена недостаточная сформированность основных умений и навыков.

«Неудовлетворительно» выставляется при соблюдении следующих условий:

- не раскрыто основное содержание учебного материала;

- обнаружено незнание или непонимание обучающимся большей или наиболее важной части учебного материала;

- допущены ошибки в определении понятий, при использовании терминологии и иных выкладках, которые не исправлены после нескольких наводящих вопросов преподавателя;

- обучающийся обнаружил полное незнание и непонимание изучаемого учебного материала или не смог ответить ни на один из поставленных вопросов по изучаемому материалу

Тема 1.11. Шлюпочные устройства и механизмы

Выполнение лабораторной работы Лабораторная работа №3. Шлюпочные лебедки.

Время на выполнение: 90 мин.

Перечень объектов контроля и оценки

Наименование объектов контроля и оценки	Основные показатели оценки Результата	Оценка (кол-во баллов)
У1 - Управлять механизмами, обеспечивать их техническую эксплуатацию	Демонстрация управления механизмами, обеспечивать их техническую эксплуатацию	1-5
З1 - Устройство и принцип действия механизмов	Демонстрация знаний устройства и принципа действия механизмов	1-5

Критерии оценки:

Оценка 5 ставится за работу, выполненную полностью без ошибок и недочётов.

Оценка 4 ставится за работу, выполненную полностью, но при наличии в ней не более одной негрубой ошибки и одного недочёта, не более трёх недочётов.

Оценка 3 ставится, если обучающийся правильно выполнил не менее 2/3 всей работы или допустил не более одной грубой ошибки и двух недочётов, не более одной грубой и одной не грубой ошибки, не более трёх негрубых ошибок, одной негрубой ошибки и трёх недочётов, при наличии четырёх-пяти недочётов.

Оценка 2 ставится, если число ошибок и недочётов превысило норму для оценки 3 или правильно выполнено менее 2/3 всей работы.

Оценка 1 ставится, если обучающийся совсем не выполнил ни одного задания.

Тема 1.12. Сцепные устройства

Форма контроля: фронтальный опрос по теме

Время на выполнение: 15 мин.

Контрольные вопросы:

1. Автоматические сцепные устройства .
2. Принципиальная схема автосцепов

Перечень объектов контроля и оценки

Наименование объектов контроля и оценки	Основные показатели оценки Результата	Оценка (кол-во баллов)
У1 - оценивать практическую значимость результатов поиска;	Выбор информации	1-5
З1 - основные источники информации	Выбор номенклатуры информационных источников,	1-5

Критерии оценки:

Оценивается правильность ответа обучающегося на один из приведенных вопросов.

При этом выставляются следующие оценки:

«Отлично» выставляется при соблюдении следующих условий:

- полно раскрыл содержание материала в объеме, предусмотренном программой, содержанием лекции и учебником;

- изложил материал грамотным языком в определенной логической последовательности, точно используя специализированную терминологию и символику;

- показал умение иллюстрировать теоретические положения конкретными примерами, применять их в новой ситуации при выполнении практического задания;

- продемонстрировал усвоение ранее изученных сопутствующих вопросов, сформированность и устойчивость используемых при ответе умений и навыков;

- отвечал самостоятельно без наводящих вопросов преподавателя. Возможны одна-две неточности при освещении второстепенных вопросов или в выкладках, которые обучающийся легко исправил по замечанию преподавателя.

«Хорошо» - ответ удовлетворяет в основном требованиям на оценку «5», но при этом имеет один из недостатков:

- в изложении допущены небольшие пробелы, не исказившие логического и информационного содержания ответа;

- допущены один-два недочета при освещении основного содержания ответа, исправленные по замечанию преподавателя;

- допущены ошибка или более двух недочетов при освещении второстепенных вопросов или в выкладках, легко исправленные по замечанию преподавателя.

«Удовлетворительно» выставляется при соблюдении следующих условий:

- неполно или непоследовательно раскрыто содержание материала, но показано общее понимание вопроса и продемонстрированы умения, достаточные для дальнейшего усвоения программного материала, имелись затруднения или допущены ошибки в определении

понятий, использовании терминологии и выкладках, исправленные после нескольких наводящих вопросов преподавателя;

- обучающийся не справился с применением теории в новой ситуации при выполнении практического задания, но выполнил задания обязательного уровня сложности по данной теме;

- при знании теоретического материала выявлена недостаточная сформированность основных умений и навыков.

«Неудовлетворительно» выставляется при соблюдении следующих условий:

- не раскрыто основное содержание учебного материала;
- обнаружено незнание или непонимание обучающимся большей или наиболее важной части учебного материала;
- допущены ошибки в определении понятий, при использовании терминологии и иных выкладках, которые не исправлены после нескольких наводящих вопросов преподавателя;
- обучающийся обнаружил полное незнание и непонимание изучаемого учебного материала или не смог ответить ни на один из поставленных вопросов по изучаемому материалу

Тема 1.13. Техническая эксплуатация судовых грузоподъемных, буксирных, сцепным устройством и механизмов

Форма контроля: фронтальный опрос по теме

Время на выполнение: 15 мин.

Контрольные вопросы:

1. Основные требования правил технической эксплуатации
2. Техническая эксплуатация палубных механизмов.

Перечень объектов контроля и оценки

Наименование объектов контроля и оценки	Основные показатели оценки Результата	Оценка (кол-во баллов)
У1 - оценивать практическую значимость результатов;	Выбор информации	1-5
З1 - основные источники информации	Выбор номенклатуры информационных источников,	1-5

Критерии оценки:

Оценивается правильность ответа обучающегося на один из приведенных вопросов.

При этом выставляются следующие оценки:

«Отлично» выставляется при соблюдении следующих условий:

- полно раскрыл содержание материала в объеме, предусмотренном программой, содержанием лекции и учебником;
- изложил материал грамотным языком в определенной логической последовательности, точно используя специализированную терминологию и символику;
- показал умение иллюстрировать теоретические положения конкретными примерами, применять их в новой ситуации при выполнении практического задания;
- продемонстрировал усвоение ранее изученных сопутствующих вопросов, сформированность и устойчивость используемых при ответе умений и навыков;
- отвечал самостоятельно без наводящих вопросов преподавателя. Возможны одна-две неточности при освещении второстепенных вопросов или в выкладках, которые обучающийся легко исправил по замечанию преподавателя.

«Хорошо» - ответ удовлетворяет в основном требованиям на оценку «5», но при этом имеет один из недостатков:

- в изложении допущены небольшие пробелы, не исказившие логического и информационного содержания ответа;

- допущены один-два недочета при освещении основного содержания ответа, исправленные по замечанию преподавателя;
- допущены ошибка или более двух недочетов при освещении второстепенных вопросов или в выкладках, легко исправленные по замечанию преподавателя.

«Удовлетворительно» выставляется при соблюдении следующих условий:

- неполно или непоследовательно раскрыто содержание материала, но показано общее понимание вопроса и продемонстрированы умения, достаточные для дальнейшего усвоения программного материала, имелись затруднения или допущены ошибки в определении понятий, использовании терминологии и выкладках, исправленные после нескольких наводящих вопросов преподавателя;

- обучающийся не справился с применением теории в новой ситуации при выполнении практического задания, но выполнил задания обязательного уровня сложности по данной теме;

- при знании теоретического материала выявлена недостаточная сформированность основных умений и навыков.

«Неудовлетворительно» выставляется при соблюдении следующих условий:

- не раскрыто основное содержание учебного материала;
- обнаружено незнание или непонимание обучающимся большей или наиболее важной части учебного материала;

- допущены ошибки в определении понятий, при использовании терминологии и иных выкладках, которые не исправлены после нескольких наводящих вопросов преподавателя;

- обучающийся обнаружил полное незнание и непонимание изучаемого учебного материала или не смог ответить ни на один из поставленных вопросов по изучаемому материалу.

Тема 1.14. Общие сведения о судовых насосах

Форма контроля: фронтальный опрос по теме

Время на выполнение: 15 мин.

Контрольные вопросы:

1. Классификация насосов.
2. Основные технические показатели насосов.

Перечень объектов контроля и оценки

Наименование объектов контроля и оценки	Основные показатели оценки Результата	Оценка (кол-во баллов)
У1 - оценивать практическую значимость результатов;	Выбор информации	1-5
З1 - основные источники информации	Выбор номенклатуры информационных источников,	1-5

Критерии оценки:

Оценивается правильность ответа обучающегося на один из приведенных вопросов.

При этом выставляются следующие оценки:

«Отлично» выставляется при соблюдении следующих условий:

- полно раскрыл содержание материала в объеме, предусмотренном программой, содержанием лекции и учебником;

- изложил материал грамотным языком в определенной логической последовательности, точно используя специализированную терминологию и символику;

- показал умение иллюстрировать теоретические положения конкретными примерами, применять их в новой ситуации при выполнении практического задания;

- продемонстрировал усвоение ранее изученных сопутствующих вопросов, сформированность и устойчивость используемых при ответе умений и навыков;

- отвечал самостоятельно без наводящих вопросов преподавателя. Возможны одна-две неточности при освещении второстепенных вопросов или в выкладках, которые обучающийся легко исправил по замечанию преподавателя.

«Хорошо» - ответ удовлетворяет в основном требованиям на оценку «5», но при этом имеет один из недостатков:

- в изложении допущены небольшие пробелы, не исказившие логического и информационного содержания ответа;

- допущены один-два недочета при освещении основного содержания ответа, исправленные по замечанию преподавателя;

- допущены ошибка или более двух недочетов при освещении второстепенных вопросов или в выкладках, легко исправленные по замечанию преподавателя.

«Удовлетворительно» выставляется при соблюдении следующих условий:

- неполно или непоследовательно раскрыто содержание материала, но показано общее понимание вопроса и продемонстрированы умения, достаточные для дальнейшего усвоения программного материала, имелись затруднения или допущены ошибки в определении понятий, использовании терминологии и выкладках, исправленные после нескольких наводящих вопросов преподавателя;

- обучающийся не справился с применением теории в новой ситуации при выполнении практического задания, но выполнил задания обязательного уровня сложности по данной теме;

- при знании теоретического материала выявлена недостаточная сформированность основных умений и навыков.

«Неудовлетворительно» выставляется при соблюдении следующих условий:

- не раскрыто основное содержание учебного материала;

- обнаружено незнание или непонимание обучающимся большей или наиболее важной части учебного материала;

- допущены ошибки в определении понятий, при использовании терминологии и иных выкладках, которые не исправлены после нескольких наводящих вопросов преподавателя;

- обучающийся обнаружил полное незнание и непонимание изучаемого учебного материала или не смог ответить ни на один из поставленных вопросов по изучаемому материалу

Тема 1.15.

Объемные насосы

Форма контроля: фронтальный опрос по теме

Время на выполнение: _15_ мин.

Контрольные вопросы:

1. Поршневые насосы, их устройство. .

2. Классификация и принцип действия.

Перечень объектов контроля и оценки

Наименование объектов контроля и оценки	Основные показатели оценки Результата	Оценка (кол-во баллов)
У1 - оценивать практическую значимость результатов;	Выбор информации	1-5
З1 - основные источники информации	Выбор номенклатуры информационных источников,	1-5

Критерии оценки:

Оценивается правильность ответа обучающегося на один из приведенных вопросов.

При этом выставляются следующие оценки:

«Отлично» выставляется при соблюдении следующих условий:

- полно раскрыл содержание материала в объеме, предусмотренном программой, содержанием лекции и учебником;
- изложил материал грамотным языком в определенной логической последовательности, точно используя специализированную терминологию и символику;
- показал умение иллюстрировать теоретические положения конкретными примерами, применять их в новой ситуации при выполнении практического задания;
- продемонстрировал усвоение ранее изученных сопутствующих вопросов, сформированность и устойчивость используемых при ответе умений и навыков;
- отвечал самостоятельно без наводящих вопросов преподавателя. Возможны одна-две неточности при освещении второстепенных вопросов или в выкладках, которые обучающийся легко исправил по замечанию преподавателя.

«Хорошо» - ответ удовлетворяет в основном требованиям на оценку «5», но при этом имеет один из недостатков:

- в изложении допущены небольшие пробелы, не исказившие логического и информационного содержания ответа;
- допущены один-два недочета при освещении основного содержания ответа, исправленные по замечанию преподавателя;
- допущены ошибка или более двух недочетов при освещении второстепенных вопросов или в выкладках, легко исправленные по замечанию преподавателя.

«Удовлетворительно» выставляется при соблюдении следующих условий:

- неполно или непоследовательно раскрыто содержание материала, но показано общее понимание вопроса и продемонстрированы умения, достаточные для дальнейшего усвоения программного материала, имелись затруднения или допущены ошибки в определении понятий, использовании терминологии и выкладках, исправленные после нескольких наводящих вопросов преподавателя;
- обучающийся не справился с применением теории в новой ситуации при выполнении практического задания, но выполнил задания обязательного уровня сложности по данной теме;
- при знании теоретического материала выявлена недостаточная сформированность основных умений и навыков.

«Неудовлетворительно» выставляется при соблюдении следующих условий:

- не раскрыто основное содержание учебного материала;
- обнаружено незнание или непонимание обучающимся большей или наиболее важной части учебного материала;
- допущены ошибки в определении понятий, при использовании терминологии и иных выкладках, которые не исправлены после нескольких наводящих вопросов преподавателя;
- обучающийся обнаружил полное незнание и непонимание изучаемого учебного материала или не смог ответить ни на один из поставленных вопросов по изучаемому материалу

Тема 1.15. Объемные насосы

Выполнение практической работы Практическое занятие №3. Выполнение схемы объемных насосов.

Время на выполнение: 90 мин.

Перечень объектов контроля и оценки

Наименование объектов контроля и оценки	Основные показатели оценки Результата	Оценка (кол-во баллов)
У1 - Управлять механизмами, обеспечивать их техническую эксплуатацию	Демонстрация управления механизмами, обеспечивать их техническую эксплуатацию	1-5

Наименование объектов контроля и оценки	Основные показатели оценки Результата	Оценка (кол-во баллов)
З1 - Устройство и принцип действия механизмов	Демонстрация знаний устройства и принципа действия механизмов	1-5

Критерии оценки:

Оценка 5 ставится за работу, выполненную полностью без ошибок и недочётов.

Оценка 4 ставится за работу, выполненную полностью, но при наличии в ней не более одной негрубой ошибки и одного недочёта, не более трёх недочётов.

Оценка 3 ставится, если обучающийся правильно выполнил не менее 2/3 всей работы или допустил не более одной грубой ошибки и двух недочётов, не более одной грубой и одной не грубой ошибки, не более трёх негрубых ошибок, одной негрубой ошибки и трёх недочётов, при наличии четырёх-пяти недочётов.

Оценка 2 ставится, если число ошибок и недочётов превысило норму для оценки 3 или правильно выполнено менее 2/3 всей работы.

Оценка 1 ставится, если обучающийся совсем не выполнил ни одного задания.

Тема 1.16. Динамические насосы

Форма контроля: фронтальный опрос по теме

Время на выполнение: _15_ мин.

Контрольные вопросы:

1. Центробежные насосы, их устройство.

2. Классификация и принцип действия центробежных насосов.

Перечень объектов контроля и оценки

Наименование объектов контроля и оценки	Основные показатели оценки Результата	Оценка (кол-во баллов)
У1 - оценивать практическую значимость результатов;	Выбор информации	1-5
З1 - основные источники информации	Демонстрация информации.	1-5

Критерии оценки:

Оценивается правильность ответа обучающегося на один из приведенных вопросов.

При этом выставляются следующие оценки:

«Отлично» выставляется при соблюдении следующих условий:

- полно раскрыл содержание материала в объеме, предусмотренном программой, содержанием лекции и учебником;

- изложил материал грамотным языком в определенной логической последовательности, точно используя специализированную терминологию и символику;

- показал умение иллюстрировать теоретические положения конкретными примерами, применять их в новой ситуации при выполнении практического задания;

- продемонстрировал усвоение ранее изученных сопутствующих вопросов, сформированность и устойчивость используемых при ответе умений и навыков;

- отвечал самостоятельно без наводящих вопросов преподавателя. Возможны одна-две неточности при освещении второстепенных вопросов или в выкладках, которые обучающийся легко исправил по замечанию преподавателя.

«Хорошо» - ответ удовлетворяет в основном требованиям на оценку «5», но при этом имеет один из недостатков:

- в изложении допущены небольшие пробелы, не исказившие логического и информационного содержания ответа;

- допущены один-два недочета при освещении основного содержания ответа, исправленные по замечанию преподавателя;

- допущены ошибка или более двух недочетов при освещении второстепенных вопросов или в выкладках, легко исправленные по замечанию преподавателя.

«Удовлетворительно» выставляется при соблюдении следующих условий:

- неполно или непоследовательно раскрыто содержание материала, но показано общее понимание вопроса и продемонстрированы умения, достаточные для дальнейшего усвоения программного материала, имелись затруднения или допущены ошибки в определении понятий, использовании терминологии и выкладках, исправленные после нескольких наводящих вопросов преподавателя;

- обучающийся не справился с применением теории в новой ситуации при выполнении практического задания, но выполнил задания обязательного уровня сложности по данной теме;

- при знании теоретического материала выявлена недостаточная сформированность основных умений и навыков.

«Неудовлетворительно» выставляется при соблюдении следующих условий:

- не раскрыто основное содержание учебного материала;

- обнаружено незнание или непонимание обучающимся большей или наиболее важной части учебного материала;

- допущены ошибки в определении понятий, при использовании терминологии и иных выкладках, которые не исправлены после нескольких наводящих вопросов преподавателя;

- обучающийся обнаружил полное незнание и непонимание изучаемого учебного материала или не смог ответить ни на один из поставленных вопросов по изучаемому материалу

Тема 1.16. Динамические насосы

Выполнение практической работы Практическое занятие №4. Выполнение схемы центробежных насосов.

Время на выполнение: 90 мин.

Перечень объектов контроля и оценки

Наименование объектов контроля и оценки	Основные показатели оценки Результата	Оценка (кол-во баллов)
У1 - Управлять механизмами, обеспечивать их техническую эксплуатацию	Демонстрация управления механизмами, обеспечивать их техническую эксплуатацию	1-5
З1 - Устройство и принцип действия механизмов	Демонстрация знаний устройства и принципа действия механизмов	1-5

Критерии оценки:

Оценка 5 ставится за работу, выполненную полностью без ошибок и недочётов.

Оценка 4 ставится за работу, выполненную полностью, но при наличии в ней не более одной негрубой ошибки и одного недочёта, не более трёх недочётов.

Оценка 3 ставится, если обучающийся правильно выполнил не менее 2/3 всей работы или допустил не более одной грубой ошибки и двух недочётов, не более одной грубой и одной не грубой ошибки, не более трёх негрубых ошибок, одной негрубой ошибки и трёх недочётов, при наличии четырёх-пяти недочётов.

Оценка 2 ставится, если число ошибок и недочётов превысило норму для оценки 3 или правильно выполнено менее 2/3 всей работы.

Оценка 1 ставится, если обучающийся совсем не выполнил ни одного задания.

Тема 1.17. Судовые вентиляторы

Форма контроля: фронтальный опрос по теме

Время на выполнение: 15 мин.

Контрольные вопросы:

1. Назначение и классификация судовых вентиляторов.

2 Принцип действия судовых вентиляторов.

Перечень объектов контроля и оценки

Наименование объектов контроля и оценки	Основные показатели оценки Результата	Оценка (кол-во баллов)
У1 - оценивать практическую значимость результатов;	Выбор информации	1-5
З1- основные источники информации	Демонстрация информации.	1-5

Критерии оценки:

Оценивается правильность ответа обучающегося на один из приведенных вопросов.

При этом выставляются следующие оценки:

«Отлично» выставляется при соблюдении следующих условий:

- полно раскрыл содержание материала в объеме, предусмотренном программой, содержанием лекции и учебником;

- изложил материал грамотным языком в определенной логической последовательности, точно используя специализированную терминологию и символику;

- показал умение иллюстрировать теоретические положения конкретными примерами, применять их в новой ситуации при выполнении практического задания;

- продемонстрировал усвоение ранее изученных сопутствующих вопросов, сформированность и устойчивость используемых при ответе умений и навыков;

- отвечал самостоятельно без наводящих вопросов преподавателя. Возможны одна-две неточности при освещении второстепенных вопросов или в выкладках, которые обучающийся легко исправил по замечанию преподавателя.

«Хорошо» - ответ удовлетворяет в основном требованиям на оценку «5», но при этом имеет один из недостатков:

- в изложении допущены небольшие пробелы, не исказившие логического и информационного содержания ответа;

- допущены один-два недочета при освещении основного содержания ответа, исправленные по замечанию преподавателя;

- допущены ошибка или более двух недочетов при освещении второстепенных вопросов или в выкладках, легко исправленные по замечанию преподавателя.

«Удовлетворительно» выставляется при соблюдении следующих условий:

- неполно или непоследовательно раскрыто содержание материала, но показано общее понимание вопроса и продемонстрированы умения, достаточные для дальнейшего усвоения программного материала, имелись затруднения или допущены ошибки в определении понятий, использовании терминологии и выкладках, исправленные после нескольких наводящих вопросов преподавателя;

- обучающийся не справился с применением теории в новой ситуации при выполнении практического задания, но выполнил задания обязательного уровня сложности по данной теме;

- при знании теоретического материала выявлена недостаточная сформированность основных умений и навыков.

«Неудовлетворительно» выставляется при соблюдении следующих условий:

- не раскрыто основное содержание учебного материала;

- обнаружено незнание или непонимание обучающимся большей или наиболее важной части учебного материала;
- допущены ошибки в определении понятий, при использовании терминологии и иных выкладках, которые не исправлены после нескольких наводящих вопросов преподавателя;
- обучающийся обнаружил полное незнание и непонимание изучаемого учебного материала или не смог ответить ни на один из поставленных вопросов по изучаемому материалу

Тема 1.18. Общие сведения о судебных системах

Форма контроля: фронтальный опрос по теме

Время на выполнение: 15 мин.

Контрольные вопросы:

1. Назначение, классификация судебных систем и их составные элементы
2. Требования к судебным системам.

Перечень объектов контроля и оценки

Наименование объектов контроля и оценки	Основные показатели оценки Результата	Оценка (кол-во баллов)
У1 - Выбирать способы решения задач профессиональной деятельности,;	Выбор информации	1-5
З1 - основные источники информации	Демонстрация информации.	1-5

Критерии оценки:

Оценивается правильность ответа обучающегося на один из приведенных вопросов.

При этом выставляются следующие оценки:

«Отлично» выставляется при соблюдении следующих условий:

- полно раскрыл содержание материала в объеме, предусмотренном программой, содержанием лекции и учебником;
- изложил материал грамотным языком в определенной логической последовательности, точно используя специализированную терминологию и символику;
- показал умение иллюстрировать теоретические положения конкретными примерами, применять их в новой ситуации при выполнении практического задания;
- продемонстрировал усвоение ранее изученных сопутствующих вопросов, сформированность и устойчивость используемых при ответе умений и навыков;
- отвечал самостоятельно без наводящих вопросов преподавателя. Возможны одна-две неточности при освещении второстепенных вопросов или в выкладках, которые обучающийся легко исправил по замечанию преподавателя.

«Хорошо» - ответ удовлетворяет в основном требованиям на оценку «5», но при этом имеет один из недостатков:

- в изложении допущены небольшие пробелы, не исказившие логического и информационного содержания ответа;
- допущены один-два недочета при освещении основного содержания ответа, исправленные по замечанию преподавателя;
- допущены ошибка или более двух недочетов при освещении второстепенных вопросов или в выкладках, легко исправленные по замечанию преподавателя.

«Удовлетворительно» выставляется при соблюдении следующих условий:

- неполно или непоследовательно раскрыто содержание материала, но показано общее понимание вопроса и продемонстрированы умения, достаточные для дальнейшего усвоения программного материала, имелись затруднения или допущены ошибки в определении

понятий, использовании терминологии и выкладках, исправленные после нескольких наводящих вопросов преподавателя;

- обучающийся не справился с применением теории в новой ситуации при выполнении практического задания, но выполнил задания обязательного уровня сложности по данной теме;

- при знании теоретического материала выявлена недостаточная сформированность основных умений и навыков.

«Неудовлетворительно» выставляется при соблюдении следующих условий:

- не раскрыто основное содержание учебного материала;
- обнаружено незнание или непонимание обучающимся большей или наиболее важной части учебного материала;
- допущены ошибки в определении понятий, при использовании терминологии и иных выкладках, которые не исправлены после нескольких наводящих вопросов преподавателя;
- обучающийся обнаружил полное незнание и непонимание изучаемого учебного материала или не смог ответить ни на один из поставленных вопросов по изучаемому материалу

Тема 1.19. Трубопроводы и арматура судовых систем

Форма контроля: фронтальный опрос по теме

Время на выполнение: 15 мин.

Контрольные вопросы:

1. Материал и конструкция трубопроводов.
2. Виды соединения.
3. Арматура судовых систем.

Перечень объектов контроля и оценки

Наименование объектов контроля и оценки	Основные показатели оценки Результата	Оценка (кол-во баллов)
У1 - Выбирать способы решения задач профессиональной деятельности,;	Выбор информации	1-5
З1 - основные источники информации	Демонстрация информации.	1-5

Критерии оценки:

Оценивается правильность ответа обучающегося на один из приведенных вопросов.

При этом выставляются следующие оценки:

«Отлично» выставляется при соблюдении следующих условий:

- полно раскрыл содержание материала в объеме, предусмотренном программой, содержанием лекции и учебником;
- изложил материал грамотным языком в определенной логической последовательности, точно используя специализированную терминологию и символику;
- показал умение иллюстрировать теоретические положения конкретными примерами, применять их в новой ситуации при выполнении практического задания;
- продемонстрировал усвоение ранее изученных сопутствующих вопросов, сформированность и устойчивость используемых при ответе умений и навыков;
- отвечал самостоятельно без наводящих вопросов преподавателя. Возможны одна-две неточности при освещении второстепенных вопросов или в выкладках, которые обучающийся легко исправил по замечанию преподавателя.

«Хорошо» - ответ удовлетворяет в основном требованиям на оценку «5», но при этом имеет один из недостатков:

- в изложении допущены небольшие пробелы, не искажившие логического и информационного содержания ответа;

- допущены один-два недочета при освещении основного содержания ответа, исправленные по замечанию преподавателя;

- допущены ошибка или более двух недочетов при освещении второстепенных вопросов или в выкладках, легко исправленные по замечанию преподавателя.

«Удовлетворительно» выставляется при соблюдении следующих условий:

- неполно или непоследовательно раскрыто содержание материала, но показано общее понимание вопроса и продемонстрированы умения, достаточные для дальнейшего усвоения программного материала, имелись затруднения или допущены ошибки в определении понятий, использовании терминологии и выкладках, исправленные после нескольких наводящих вопросов преподавателя;

- обучающийся не справился с применением теории в новой ситуации при выполнении практического задания, но выполнил задания обязательного уровня сложности по данной теме;

- при знании теоретического материала выявлена недостаточная сформированность основных умений и навыков.

«Неудовлетворительно» выставляется при соблюдении следующих условий:

- не раскрыто основное содержание учебного материала;

- обнаружено незнание или непонимание обучающимся большей или наиболее важной части учебного материала;

- допущены ошибки в определении понятий, при использовании терминологии и иных выкладках, которые не исправлены после нескольких наводящих вопросов преподавателя;

- обучающийся обнаружил полное незнание и непонимание изучаемого учебного материала или не смог ответить ни на один из поставленных вопросов по изучаемому материалу

Тема 1.19. Трубопроводы и арматура судовых систем

Выполнение практической работы Практическое занятие №5. Схемы соединений трубопроводов.

Время на выполнение: 90 мин.

Перечень объектов контроля и оценки

Наименование объектов контроля и оценки	Основные показатели оценки Результата	Оценка (кол-во баллов)
У1 - Осуществлять выбор оборудования, элементов и систем оборудования.	Демонстрация выбор оборудования,	1-5
31 - Устройство оборудования.	Демонстрация знаний устройства оборудования.	1-5

Критерии оценки:

Оценка 5 ставится за работу, выполненную полностью без ошибок и недочётов.

Оценка 4 ставится за работу, выполненную полностью, но при наличии в ней не более одной негрубой ошибки и одного недочёта, не более трёх недочётов.

Оценка 3 ставится, если обучающийся правильно выполнил не менее 2/3 всей работы или допустил не более одной грубой ошибки и двух недочётов, не более одной грубой и одной не грубой ошибки, не более трёх негрубых ошибок, одной негрубой ошибки и трёх недочётов, при наличии четырёх-пяти недочётов.

Оценка 2 ставится, если число ошибок и недочётов превысило норму для оценки 3 или правильно выполнено менее 2/3 всей работы.

Оценка 1 ставится, если обучающийся совсем не выполнил ни одного задания.

Тема 1.20. Трюмные системыФорма контроля: фронтальный опрос по темеВремя на выполнение: 15 мин.

Контрольные вопросы:

1. Назначение и принцип построения трюмных систем.
2. Схемы на судах различных типов.

Перечень объектов контроля и оценки

Наименование объектов контроля и оценки	Основные показатели оценки Результата	Оценка (кол-во баллов)
У1 - Выбирать способы решения задач профессиональной деятельности,;	Выбор информации	1-5
З1 - основные источники информации	Демонстрация информации.	1-5

Критерии оценки:

Оценивается правильность ответа обучающегося на один из приведенных вопросов.

При этом выставляются следующие оценки:

«Отлично» выставляется при соблюдении следующих условий:

- полно раскрыл содержание материала в объеме, предусмотренном программой, содержанием лекции и учебником;
- изложил материал грамотным языком в определенной логической последовательности, точно используя специализированную терминологию и символику;
- показал умение иллюстрировать теоретические положения конкретными примерами, применять их в новой ситуации при выполнении практического задания;
- продемонстрировал усвоение ранее изученных сопутствующих вопросов, сформированность и устойчивость используемых при ответе умений и навыков;
- отвечал самостоятельно без наводящих вопросов преподавателя. Возможны одна-две неточности при освещении второстепенных вопросов или в выкладках, которые обучающийся легко исправил по замечанию преподавателя.

«Хорошо» - ответ удовлетворяет в основном требованиям на оценку «5», но при этом имеет один из недостатков:

- в изложении допущены небольшие пробелы, не исказившие логического и информационного содержания ответа;
- допущены один-два недочета при освещении основного содержания ответа, исправленные по замечанию преподавателя;
- допущены ошибка или более двух недочетов при освещении второстепенных вопросов или в выкладках, легко исправленные по замечанию преподавателя.

«Удовлетворительно» выставляется при соблюдении следующих условий:

- неполно или непоследовательно раскрыто содержание материала, но показано общее понимание вопроса и продемонстрированы умения, достаточные для дальнейшего усвоения программного материала, имелись затруднения или допущены ошибки в определении понятий, использовании терминологии и выкладках, исправленные после нескольких наводящих вопросов преподавателя;
- обучающийся не справился с применением теории в новой ситуации при выполнении практического задания, но выполнил задания обязательного уровня сложности по данной теме;

- при знании теоретического материала выявлена недостаточная сформированность основных умений и навыков.

«Неудовлетворительно» выставляется при соблюдении следующих условий:

- не раскрыто основное содержание учебного материала;
- обнаружено незнание или непонимание обучающимся большей или наиболее важной части учебного материала;
- допущены ошибки в определении понятий, при использовании терминологии и иных выкладках, которые не исправлены после нескольких наводящих вопросов преподавателя;
- обучающийся обнаружил полное незнание и непонимание изучаемого учебного материала или не смог ответить ни на один из поставленных вопросов по изучаемому материалу

Тема 1.20. Трюмные системы

Выполнение практической работы Практическое занятие №6. Схемы трюмных систем.

Время на выполнение: 90 мин.

Перечень объектов контроля и оценки

Наименование объектов контроля и оценки	Основные показатели оценки Результата	Оценка (кол-во баллов)
У1 - Осуществлять выбор оборудования, элементов и систем оборудования.	Демонстрация выбор оборудования,	1-5
З1 - Устройство оборудования.	Демонстрация знаний устройства оборудования.	1-5

Критерии оценки:

Оценка 5 ставится за работу, выполненную полностью без ошибок и недочётов.

Оценка 4 ставится за работу, выполненную полностью, но при наличии в ней не более одной негрубой ошибки и одного недочёта, не более трёх недочётов.

Оценка 3 ставится, если обучающийся правильно выполнил не менее 2/3 всей работы или допустил не более одной грубой ошибки и двух недочётов, не более одной грубой и одной не грубой ошибки, не более трёх негрубых ошибок, одной негрубой ошибки и трёх недочётов, при наличии четырёх-пяти недочётов.

Оценка 2 ставится, если число ошибок и недочётов превысило норму для оценки 3 или правильно выполнено менее 2/3 всей работы.

Оценка 1 ставится, если обучающийся совсем не выполнил ни одного задания.

Тема 1.21. Противопожарные системы

Форма контроля: фронтальный опрос по теме

Время на выполнение: 15 мин.

Контрольные вопросы:

1. Классификация противопожарных систем.
2. Требования к ним.

Перечень объектов контроля и оценки

Наименование объектов контроля и оценки	Основные показатели оценки Результата	Оценка (кол-во баллов)
У1 - Выбирать способы решения задач профессиональной деятельности,;	Выбор информации	1-5
З1 - основные источники информации	Демонстрация информации.	1-5

Критерии оценки:

Оценивается правильность ответа обучающегося на один из приведенных вопросов. При этом выставляются следующие оценки:

«Отлично» выставляется при соблюдении следующих условий:

- полно раскрыл содержание материала в объеме, предусмотренном программой, содержанием лекции и учебником;
- изложил материал грамотным языком в определенной логической последовательности, точно используя специализированную терминологию и символику;
- показал умение иллюстрировать теоретические положения конкретными примерами, применять их в новой ситуации при выполнении практического задания;
- продемонстрировал усвоение ранее изученных сопутствующих вопросов, сформированность и устойчивость используемых при ответе умений и навыков;
- отвечал самостоятельно без наводящих вопросов преподавателя. Возможны одна-две неточности при освещении второстепенных вопросов или в выкладках, которые обучающийся легко исправил по замечанию преподавателя.

«Хорошо» - ответ удовлетворяет в основном требованиям на оценку «5», но при этом имеет один из недостатков:

- в изложении допущены небольшие пробелы, не исказившие логического и информационного содержания ответа;
- допущены один-два недочета при освещении основного содержания ответа, исправленные по замечанию преподавателя;
- допущены ошибка или более двух недочетов при освещении второстепенных вопросов или в выкладках, легко исправленные по замечанию преподавателя.

«Удовлетворительно» выставляется при соблюдении следующих условий:

- неполно или непоследовательно раскрыто содержание материала, но показано общее понимание вопроса и продемонстрированы умения, достаточные для дальнейшего усвоения программного материала, имелись затруднения или допущены ошибки в определении понятий, использовании терминологии и выкладках, исправленные после нескольких наводящих вопросов преподавателя;

- обучающийся не справился с применением теории в новой ситуации при выполнении практического задания, но выполнил задания обязательного уровня сложности по данной теме;

- при знании теоретического материала выявлена недостаточная сформированность основных умений и навыков.

«Неудовлетворительно» выставляется при соблюдении следующих условий:

- не раскрыто основное содержание учебного материала;
- обнаружено незнание или непонимание обучающимся большей или наиболее важной части учебного материала;
- допущены ошибки в определении понятий, при использовании терминологии и иных выкладках, которые не исправлены после нескольких наводящих вопросов преподавателя;
- обучающийся обнаружил полное незнание и непонимание изучаемого учебного материала или не смог ответить ни на один из поставленных вопросов по изучаемому материалу.

Тема 1.21. Противопожарные системы

Выполнение практической работы Практическое занятие №7. Схемы противопожарных систем

Время на выполнение: 90 мин.

Перечень объектов контроля и оценки

Наименование объектов контроля и оценки	Основные показатели оценки Результата	Оценка (кол-во баллов)
---	---------------------------------------	------------------------

Наименование объектов контроля и оценки	Основные показатели оценки Результата	Оценка (кол-во баллов)
У1 - Осуществлять выбор оборудования, элементов и систем оборудования.	Демонстрация выбор оборудования,	1-5
З1 - Устройство оборудования.	Демонстрация знаний устройства оборудования.	1-5

Критерии оценки:

Оценка 5 ставится за работу, выполненную полностью без ошибок и недочётов.

Оценка 4 ставится за работу, выполненную полностью, но при наличии в ней не более одной негрубой ошибки и одного недочёта, не более трёх недочётов.

Оценка 3 ставится, если обучающийся правильно выполнил не менее 2/3 всей работы или допустил не более одной грубой ошибки и двух недочётов, не более одной грубой и одной не грубой ошибки, не более трёх негрубых ошибок, одной негрубой ошибки и трёх недочётов, при наличии четырёх-пяти недочётов.

Оценка 2 ставится, если число ошибок и недочётов превысило норму для оценки 3 или правильно выполнено менее 2/3 всей работы.

Оценка 1 ставится, если обучающийся совсем не выполнил ни одного задания.

Тема 1.22. Системы водоснабжения.

Форма контроля: фронтальный опрос по теме

Время на выполнение: 15 мин.

Контрольные вопросы:

1. Назначение, виды систем. и требования, предъявляемые к ним.
2. Требования, предъявляемые к ним.

Перечень объектов контроля и оценки

Наименование объектов контроля и оценки	Основные показатели оценки Результата	Оценка (кол-во баллов)
У1 - Выбирать способы решения задач профессиональной деятельности,;	Выбор информации	1-5
З1 - основные источники информации	Демонстрация информации.	1-5

Критерии оценки:

Оценивается правильность ответа обучающегося на один из приведенных вопросов.

При этом выставляются следующие оценки:

«Отлично» выставляется при соблюдении следующих условий:

- полно раскрыл содержание материала в объеме, предусмотренном программой, содержанием лекции и учебником;
- изложил материал грамотным языком в определенной логической последовательности, точно используя специализированную терминологию и символику;
- показал умение иллюстрировать теоретические положения конкретными примерами, применять их в новой ситуации при выполнении практического задания;
- продемонстрировал усвоение ранее изученных сопутствующих вопросов, сформированность и устойчивость используемых при ответе умений и навыков;
- отвечал самостоятельно без наводящих вопросов преподавателя. Возможны одна-две неточности при освещении второстепенных вопросов или в выкладках, которые обучающийся легко исправил по замечанию преподавателя.

«Хорошо» - ответ удовлетворяет в основном требованиям на оценку «5», но при этом имеет один из недостатков:

- в изложении допущены небольшие пробелы, не исказившие логического и информационного содержания ответа;
- допущены один-два недочета при освещении основного содержания ответа, исправленные по замечанию преподавателя;
- допущены ошибка или более двух недочетов при освещении второстепенных вопросов или в выкладках, легко исправленные по замечанию преподавателя.

«Удовлетворительно» выставляется при соблюдении следующих условий:

- неполно или непоследовательно раскрыто содержание материала, но показано общее понимание вопроса и продемонстрированы умения, достаточные для дальнейшего усвоения программного материала, имелись затруднения или допущены ошибки в определении понятий, использовании терминологии и выкладках, исправленные после нескольких наводящих вопросов преподавателя;
- обучающийся не справился с применением теории в новой ситуации при выполнении практического задания, но выполнил задания обязательного уровня сложности по данной теме;
- при знании теоретического материала выявлена недостаточная сформированность основных умений и навыков.

«Неудовлетворительно» выставляется при соблюдении следующих условий:

- не раскрыто основное содержание учебного материала;
- обнаружено незнание или непонимание обучающимся большей или наиболее важной части учебного материала;
- допущены ошибки в определении понятий, при использовании терминологии и иных выкладках, которые не исправлены после нескольких наводящих вопросов преподавателя;
- обучающийся обнаружил полное незнание и непонимание изучаемого учебного материала или не смог ответить ни на один из поставленных вопросов по изучаемому материалу

Тема 1.22.

Системы водоснабжения

Выполнение практической работы Практическое занятие №8. Системы водоснабжения.

Время на выполнение: 90 мин.

Перечень объектов контроля и оценки

Наименование объектов контроля и оценки	Основные показатели оценки Результата	Оценка (кол-во баллов)
У1- Осуществлять выбор оборудования, элементов и систем оборудования.	Демонстрация выбор оборудования,	1-5
З1- Устройство оборудования.	Демонстрация знаний устройства оборудования.	1-5

Критерии оценки:

Оценка 5 ставится за работу, выполненную полностью без ошибок и недочётов.

Оценка 4 ставится за работу, выполненную полностью, но при наличии в ней не более одной негрубой ошибки и одного недочёта, не более трёх недочётов.

Оценка 3 ставится, если обучающийся правильно выполнил не менее 2/3 всей работы или допустил не более одной грубой ошибки и двух недочётов, не более одной грубой и одной не грубой ошибки, не более трёх негрубых ошибок, одной негрубой ошибки и трёх недочётов, при наличии четырёх-пяти недочётов.

Оценка 2 ставится, если число ошибок и недочётов превысило норму для оценки 3 или правильно выполнено менее 2/3 всей работы.

Оценка 1 ставится, если обучающийся совсем не выполнил ни одного задания.

Тема 1.23. Судовые средства по сбору, очистке и обеззараживанию сточных вод.

Форма контроля: фронтальный опрос по теме

Время на выполнение: 15 мин.

Контрольные вопросы:

1. Мероприятия по предотвращению загрязнения окружающей среды.
2. Схемы обработки сточных вод и их составные элементы.

Перечень объектов контроля и оценки

Наименование объектов контроля и оценки	Основные показатели оценки Результата	Оценка (кол-во баллов)
У1 - Выбирать способы решения задач профессиональной деятельности,;	Выбор информации	1-5
З1 - основные источники информации	Демонстрация информации.	1-5

Критерии оценки:

Оценивается правильность ответа обучающегося на один из приведенных вопросов.

При этом выставляются следующие оценки:

«Отлично» выставляется при соблюдении следующих условий:

- полно раскрыл содержание материала в объеме, предусмотренном программой, содержанием лекции и учебником;
- изложил материал грамотным языком в определенной логической последовательности, точно используя специализированную терминологию и символику;
- показал умение иллюстрировать теоретические положения конкретными примерами, применять их в новой ситуации при выполнении практического задания;
- продемонстрировал усвоение ранее изученных сопутствующих вопросов, сформированность и устойчивость используемых при ответе умений и навыков;
- отвечал самостоятельно без наводящих вопросов преподавателя. Возможны одна-две неточности при освещении второстепенных вопросов или в выкладках, которые обучающийся легко исправил по замечанию преподавателя.

«Хорошо» - ответ удовлетворяет в основном требованиям на оценку «5», но при этом имеет один из недостатков:

- в изложении допущены небольшие пробелы, не исказившие логического и информационного содержания ответа;
- допущены один-два недочета при освещении основного содержания ответа, исправленные по замечанию преподавателя;
- допущены ошибка или более двух недочетов при освещении второстепенных вопросов или в выкладках, легко исправленные по замечанию преподавателя.

«Удовлетворительно» выставляется при соблюдении следующих условий:

- неполно или непоследовательно раскрыто содержание материала, но показано общее понимание вопроса и продемонстрированы умения, достаточные для дальнейшего усвоения программного материала, имелись затруднения или допущены ошибки в определении понятий, использовании терминологии и выкладках, исправленные после нескольких наводящих вопросов преподавателя;
- обучающийся не справился с применением теории в новой ситуации при выполнении практического задания, но выполнил задания обязательного уровня сложности по данной теме;

- при знании теоретического материала выявлена недостаточная сформированность основных умений и навыков.

«Неудовлетворительно» выставляется при соблюдении следующих условий:

- не раскрыто основное содержание учебного материала;
- обнаружено незнание или непонимание обучающимся большей или наиболее важной части учебного материала;
- допущены ошибки в определении понятий, при использовании терминологии и иных выкладках, которые не исправлены после нескольких наводящих вопросов преподавателя;
- обучающийся обнаружил полное незнание и непонимание изучаемого учебного материала или не смог ответить ни на один из поставленных вопросов по изучаемому материалу .

Тема 1.24. Конструкция и типы вспомогательных котлоагрегатов.

Форма контроля: фронтальный опрос по теме

Время на выполнение: 15 мин.

Контрольные вопросы:

1. Вспомогательные котельные установки, их назначение и состав.
2. Классификация котельных установок.

Перечень объектов контроля и оценки

Наименование объектов контроля и оценки	Основные показатели оценки Результата	Оценка (кол-во баллов)
У1 - Выбирать способы решения задач профессиональной деятельности	Выбор информации	1-5
З1 - основные источники информации	Демонстрация информации.	1-5

Критерии оценки:

Оценивается правильность ответа обучающегося на один из приведенных вопросов.

При этом выставляются следующие оценки:

«Отлично» выставляется при соблюдении следующих условий:

- полно раскрыл содержание материала в объеме, предусмотренном программой, содержанием лекции и учебником;
- изложил материал грамотным языком в определенной логической последовательности, точно используя специализированную терминологию и символику;
- показал умение иллюстрировать теоретические положения конкретными примерами, применять их в новой ситуации при выполнении практического задания;
- продемонстрировал усвоение ранее изученных сопутствующих вопросов, сформированность и устойчивость используемых при ответе умений и навыков;
- отвечал самостоятельно без наводящих вопросов преподавателя. Возможны одна-две неточности при освещении второстепенных вопросов или в выкладках, которые обучающийся легко исправил по замечанию преподавателя.

«Хорошо» - ответ удовлетворяет в основном требованиям на оценку «5», но при этом имеет один из недостатков:

- в изложении допущены небольшие пробелы, не исказившие логического и информационного содержания ответа;
- допущены один-два недочета при освещении основного содержания ответа, исправленные по замечанию преподавателя;
- допущены ошибка или более двух недочетов при освещении второстепенных вопросов или в выкладках, легко исправленные по замечанию преподавателя.

«Удовлетворительно» выставляется при соблюдении следующих условий:

- неполно или непоследовательно раскрыто содержание материала, но показано общее понимание вопроса и продемонстрированы умения, достаточные для дальнейшего усвоения программного материала, имелись затруднения или допущены ошибки в определении понятий, использовании терминологии и выкладках, исправленные после нескольких наводящих вопросов преподавателя;

- обучающийся не справился с применением теории в новой ситуации при выполнении практического задания, но выполнил задания обязательного уровня сложности по данной теме;

- при знании теоретического материала выявлена недостаточная сформированность основных умений и навыков.

«Неудовлетворительно» выставляется при соблюдении следующих условий:

- не раскрыто основное содержание учебного материала;

- обнаружено незнание или непонимание обучающимся большей или наиболее важной части учебного материала;

- допущены ошибки в определении понятий, при использовании терминологии и иных выкладках, которые не исправлены после нескольких наводящих вопросов преподавателя;

- обучающийся обнаружил полное незнание и непонимание изучаемого учебного материала или не смог ответить ни на один из поставленных вопросов по изучаемому материалу.

Тема 1.25. Арматура и топочное устройство.

Форма контроля: фронтальный опрос по теме

Время на выполнение: 15 мин.

Контрольные вопросы:

1. Арматура вспомогательных котлов и ее назначение.

2. Устройство арматуры.

Перечень объектов контроля и оценки

Наименование объектов контроля и оценки	Основные показатели оценки Результата	Оценка (кол-во баллов)
У1 - Выбирать способы решения задач профессиональной деятельности,;	Выбор информации	1-5
З1 - основные источники информации	Демонстрация информации.	1-5

Критерии оценки:

Оценивается правильность ответа обучающегося на один из приведенных вопросов.

При этом выставляются следующие оценки:

«Отлично» выставляется при соблюдении следующих условий:

- полно раскрыл содержание материала в объеме, предусмотренном программой, содержанием лекции и учебником;

- изложил материал грамотным языком в определенной логической последовательности, точно используя специализированную терминологию и символику;

- показал умение иллюстрировать теоретические положения конкретными примерами, применять их в новой ситуации при выполнении практического задания;

- продемонстрировал усвоение ранее изученных сопутствующих вопросов, сформированность и устойчивость используемых при ответе умений и навыков;

- отвечал самостоятельно без наводящих вопросов преподавателя. Возможны одна-две неточности при освещении второстепенных вопросов или в выкладках, которые обучающийся легко исправил по замечанию преподавателя.

«Хорошо» - ответ удовлетворяет в основном требованиям на оценку «5», но при этом имеет один из недостатков:

- в изложении допущены небольшие пробелы, не исказившие логического и информационного содержания ответа;
- допущены один-два недочета при освещении основного содержания ответа, исправленные по замечанию преподавателя;
- допущены ошибка или более двух недочетов при освещении второстепенных вопросов или в выкладках, легко исправленные по замечанию преподавателя.

«Удовлетворительно» выставляется при соблюдении следующих условий:

- неполно или непоследовательно раскрыто содержание материала, но показано общее понимание вопроса и продемонстрированы умения, достаточные для дальнейшего усвоения программного материала, имелись затруднения или допущены ошибки в определении понятий, использовании терминологии и выкладках, исправленные после нескольких наводящих вопросов преподавателя;
- обучающийся не справился с применением теории в новой ситуации при выполнении практического задания, но выполнил задания обязательного уровня сложности по данной теме;
- при знании теоретического материала выявлена недостаточная сформированность основных умений и навыков.

«Неудовлетворительно» выставляется при соблюдении следующих условий:

- не раскрыто основное содержание учебного материала;
- обнаружено незнание или непонимание обучающимся большей или наиболее важной части учебного материала;
- допущены ошибки в определении понятий, при использовании терминологии и иных выкладках, которые не исправлены после нескольких наводящих вопросов преподавателя;
- обучающийся обнаружил полное незнание и непонимание изучаемого учебного материала или не смог ответить ни на один из поставленных вопросов по изучаемому материалу.

Тема 1.25. Арматура и топочное устройство

Выполнение практической работы Практическое занятие №9. Схемы арматуры вспомогательных котлов.

Время на выполнение: 90 мин.

Перечень объектов контроля и оценки

Наименование объектов контроля и оценки	Основные показатели оценки Результата	Оценка (кол-во баллов)
У1 - Осуществлять выбор оборудования, элементов и систем оборудования.	Демонстрация выбор оборудования,	1-5
31 - Устройство оборудования.	Демонстрация знаний устройства оборудования.	1-5

Критерии оценки:

Оценка 5 ставится за работу, выполненную полностью без ошибок и недочётов.

Оценка 4 ставится за работу, выполненную полностью, но при наличии в ней не более одной негрубой ошибки и одного недочёта, не более трёх недочётов.

Оценка 3 ставится, если обучающийся правильно выполнил не менее 2/3 всей работы или допустил не более одной грубой ошибки и двух недочётов, не более одной грубой и одной не грубой ошибки, не более трёх негрубых ошибок, одной негрубой ошибки и трёх недочётов, при наличии четырёх-пяти недочётов.

Оценка 2 ставится, если число ошибок и недочётов превысило норму для оценки 3 или правильно выполнено менее 2/3 всей работы.

Оценка 1 ставится, если обучающийся совсем не выполнил ни одного задания.

Тема 1.26. Автоматика вспомогательных котельных установок

Форма контроля: фронтальный опрос по теме

Время на выполнение: 15 мин.

Контрольные вопросы:

1. Назначение автоматики котельных установок.

2. Состав систем управления.

Перечень объектов контроля и оценки

Наименование объектов контроля и оценки	Основные показатели оценки Результата	Оценка (кол-во баллов)
У1 - Выбирать способы решения задач профессиональной деятельности	Выбор информации	1-5
З1 - основные источники информации	Демонстрация информации.	1-5

Критерии оценки:

Оценивается правильность ответа обучающегося на один из приведенных вопросов.

При этом выставляются следующие оценки:

«Отлично» выставляется при соблюдении следующих условий:

- полно раскрыл содержание материала в объеме, предусмотренном программой, содержанием лекции и учебником;

- изложил материал грамотным языком в определенной логической последовательности, точно используя специализированную терминологию и символику;

- показал умение иллюстрировать теоретические положения конкретными примерами, применять их в новой ситуации при выполнении практического задания;

- продемонстрировал усвоение ранее изученных сопутствующих вопросов, сформированность и устойчивость используемых при ответе умений и навыков;

- отвечал самостоятельно без наводящих вопросов преподавателя. Возможны одна-две неточности при освещении второстепенных вопросов или в выкладках, которые обучающийся легко исправил по замечанию преподавателя.

«Хорошо» - ответ удовлетворяет в основном требованиям на оценку «5», но при этом имеет один из недостатков:

- в изложении допущены небольшие пробелы, не исказившие логического и информационного содержания ответа;

- допущены один-два недочета при освещении основного содержания ответа, исправленные по замечанию преподавателя;

- допущены ошибка или более двух недочетов при освещении второстепенных вопросов или в выкладках, легко исправленные по замечанию преподавателя.

«Удовлетворительно» выставляется при соблюдении следующих условий:

- неполно или непоследовательно раскрыто содержание материала, но показано общее понимание вопроса и продемонстрированы умения, достаточные для дальнейшего усвоения программного материала, имелись затруднения или допущены ошибки в определении понятий, использовании терминологии и выкладках, исправленные после нескольких наводящих вопросов преподавателя;

- обучающийся не справился с применением теории в новой ситуации при выполнении практического задания, но выполнил задания обязательного уровня сложности по данной теме;

- при знании теоретического материала выявлена недостаточная сформированность основных умений и навыков.

«Неудовлетворительно» выставляется при соблюдении следующих условий:

- не раскрыто основное содержание учебного материала;
- обнаружено незнание или непонимание обучающимся большей или наиболее важной части учебного материала;
- допущены ошибки в определении понятий, при использовании терминологии и иных выкладках, которые не исправлены после нескольких наводящих вопросов преподавателя;
- обучающийся обнаружил полное незнание и непонимание изучаемого учебного материала или не смог ответить ни на один из поставленных вопросов по изучаемому материалу.

Тема 1.26. Автоматика вспомогательных котельных установок

Выполнение практической работы Практическое занятие №10. Схемы системы управления котельной установки.

Время на выполнение: 90 мин.

Перечень объектов контроля и оценки

Наименование объектов контроля и оценки	Основные показатели оценки Результата	Оценка (кол-во баллов)
У1 - Осуществлять выбор оборудования, элементов и систем оборудования.	Демонстрация выбор оборудования,	1-5
З1 - Устройство оборудования.	Демонстрация знаний устройства оборудования.	1-5

Критерии оценки:

Оценка 5 ставится за работу, выполненную полностью без ошибок и недочётов.

Оценка 4 ставится за работу, выполненную полностью, но при наличии в ней не более одной негрубой ошибки и одного недочёта, не более трёх недочётов.

Оценка 3 ставится, если обучающийся правильно выполнил не менее 2/3 всей работы или допустил не более одной грубой ошибки и двух недочётов, не более одной грубой и одной не грубой ошибки, не более трёх негрубых ошибок, одной негрубой ошибки и трёх недочётов, при наличии четырёх-пяти недочётов.

Оценка 2 ставится, если число ошибок и недочётов превысило норму для оценки 3 или правильно выполнено менее 2/3 всей работы.

Оценка 1 ставится, если обучающийся совсем не выполнил ни одного задания.

Тема 1.27. Техническая эксплуатация и техника безопасности при обслуживании котельных установок

Выполнение практической работы Практическое занятие №11. Подготовка котла к работе и включение его в действие. Обслуживание котельной установки во время работы. Выключение котла из работы.

Время на выполнение: 90 мин.

Перечень объектов контроля и оценки

Наименование объектов контроля и оценки	Основные показатели оценки Результата	Оценка (кол-во баллов)
У1 - Управлять механизмами, обеспечивать их техническую эксплуатацию.	Демонстрация управления механизмами, обеспечивать их техническую эксплуатацию	1-5

Наименование объектов контроля и оценки	Основные показатели оценки Результата	Оценка (кол-во баллов)
З1 - Устройство и принцип действия механизмов	Демонстрация знаний устройства оборудования.	1-5

Критерии оценки:

Оценка 5 ставится за работу, выполненную полностью без ошибок и недочётов.

Оценка 4 ставится за работу, выполненную полностью, но при наличии в ней не более одной негрубой ошибки и одного недочёта, не более трёх недочётов.

Оценка 3 ставится, если обучающийся правильно выполнил не менее 2/3 всей работы или допустил не более одной грубой ошибки и двух недочётов, не более одной грубой и одной не грубой ошибки, не более трёх негрубых ошибок, одной негрубой ошибки и трёх недочётов, при наличии четырёх-пяти недочётов.

Оценка 2 ставится, если число ошибок и недочётов превысило норму для оценки 3 или правильно выполнено менее 2/3 всей работы.

Оценка 1 ставится, если обучающийся совсем не выполнил ни одного задания.

Тема 1.28. Судовые холодильные установки.

Форма контроля: фронтальный опрос по теме

Время на выполнение: 15 мин.

Контрольные вопросы:

1. Состав и назначение холодильных установок.
2. Предъявляемые требования к холодильным установкам.

Перечень объектов контроля и оценки

Наименование объектов контроля и оценки	Основные показатели оценки Результата	Оценка (кол-во баллов)
У1 - Выбирать способы решения задач профессиональной деятельности	Выбор информации	1-5
З1 - основные источники информации	Демонстрация информации.	1-5

Критерии оценки:

Оценивается правильность ответа обучающегося на один из приведенных вопросов.

При этом выставляются следующие оценки:

«Отлично» выставляется при соблюдении следующих условий:

- полно раскрыл содержание материала в объеме, предусмотренном программой, содержанием лекции и учебником;
- изложил материал грамотным языком в определенной логической последовательности, точно используя специализированную терминологию и символику;
- показал умение иллюстрировать теоретические положения конкретными примерами, применять их в новой ситуации при выполнении практического задания;
- продемонстрировал усвоение ранее изученных сопутствующих вопросов, сформированность и устойчивость используемых при ответе умений и навыков;
- отвечал самостоятельно без наводящих вопросов преподавателя. Возможны одна-две неточности при освещении второстепенных вопросов или в выкладках, которые обучающийся легко исправил по замечанию преподавателя.

«Хорошо» - ответ удовлетворяет в основном требованиям на оценку «5», но при этом имеет один из недостатков:

- в изложении допущены небольшие пробелы, не искажившие логического и информационного содержания ответа;

- допущены один-два недочета при освещении основного содержания ответа, исправленные по замечанию преподавателя;

- допущены ошибка или более двух недочетов при освещении второстепенных вопросов или в выкладках, легко исправленные по замечанию преподавателя.

«Удовлетворительно» выставляется при соблюдении следующих условий:

- неполно или непоследовательно раскрыто содержание материала, но показано общее понимание вопроса и продемонстрированы умения, достаточные для дальнейшего усвоения программного материала, имелись затруднения или допущены ошибки в определении понятий, использовании терминологии и выкладках, исправленные после нескольких наводящих вопросов преподавателя;

- обучающийся не справился с применением теории в новой ситуации при выполнении практического задания, но выполнил задания обязательного уровня сложности по данной теме;

- при знании теоретического материала выявлена недостаточная сформированность основных умений и навыков.

«Неудовлетворительно» выставляется при соблюдении следующих условий:

- не раскрыто основное содержание учебного материала;

- обнаружено незнание или непонимание обучающимся большей или наиболее важной части учебного материала;

- допущены ошибки в определении понятий, при использовании терминологии и иных выкладках, которые не исправлены после нескольких наводящих вопросов преподавателя;

- обучающийся обнаружил полное незнание и непонимание изучаемого учебного материала или не смог ответить ни на один из поставленных вопросов по изучаемому материалу.

Тема 1.29. Автоматизация холодильных установок

Форма контроля: фронтальный опрос по теме

Время на выполнение: 15 мин.

Контрольные вопросы:

1. Назначение автоматизации холодильных установок.

2. Способы автоматического регулирования основных величин.

Перечень объектов контроля и оценки

Наименование объектов контроля и оценки	Основные показатели оценки Результата	Оценка (кол-во баллов)
У1 - Выбирать способы решения задач профессиональной деятельности	Выбор информации	1-5
З1 - основные источники информации	Демонстрация информации.	1-5

Критерии оценки:

Оценивается правильность ответа обучающегося на один из приведенных вопросов.

При этом выставляются следующие оценки:

«Отлично» выставляется при соблюдении следующих условий:

- полно раскрыл содержание материала в объеме, предусмотренном программой, содержанием лекции и учебником;

- изложил материал грамотным языком в определенной логической последовательности, точно используя специализированную терминологию и символику;

- показал умение иллюстрировать теоретические положения конкретными примерами, применять их в новой ситуации при выполнении практического задания;
- продемонстрировал усвоение ранее изученных сопутствующих вопросов, сформированность и устойчивость используемых при ответе умений и навыков;
- отвечал самостоятельно без наводящих вопросов преподавателя. Возможны одна-две неточности при освещении второстепенных вопросов или в выкладках, которые обучающийся легко исправил по замечанию преподавателя.

«Хорошо» - ответ удовлетворяет в основном требованиям на оценку «5», но при этом имеет один из недостатков:

- в изложении допущены небольшие пробелы, не исказившие логического и информационного содержания ответа;
- допущены один-два недочета при освещении основного содержания ответа, исправленные по замечанию преподавателя;
- допущены ошибка или более двух недочетов при освещении второстепенных вопросов или в выкладках, легко исправленные по замечанию преподавателя.

«Удовлетворительно» выставляется при соблюдении следующих условий:

- неполно или непоследовательно раскрыто содержание материала, но показано общее понимание вопроса и продемонстрированы умения, достаточные для дальнейшего усвоения программного материала, имелись затруднения или допущены ошибки в определении понятий, использовании терминологии и выкладках, исправленные после нескольких наводящих вопросов преподавателя;
- обучающийся не справился с применением теории в новой ситуации при выполнении практического задания, но выполнил задания обязательного уровня сложности по данной теме;
- при знании теоретического материала выявлена недостаточная сформированность основных умений и навыков.

«Неудовлетворительно» выставляется при соблюдении следующих условий:

- не раскрыто основное содержание учебного материала;
- обнаружено незнание или непонимание обучающимся большей или наиболее важной части учебного материала;
- допущены ошибки в определении понятий, при использовании терминологии и иных выкладках, которые не исправлены после нескольких наводящих вопросов преподавателя;
- обучающийся обнаружил полное незнание и непонимание изучаемого учебного материала или не смог ответить ни на один из поставленных вопросов по изучаемому материалу.

Тема 1.29. Автоматизация холодильных установок.

Выполнение лабораторной работы Лабораторная работа №4. Схема холодильной установки.

Время на выполнение: 90 мин.

Перечень объектов контроля и оценки

Наименование объектов контроля и оценки	Основные показатели оценки Результата	Оценка (кол-во баллов)
У1 - Осуществлять выбор оборудования, элементов и систем оборудования.	Демонстрация выбор оборудования,	1-5
З1 - Устройство оборудования.	Демонстрация знаний устройства оборудования.	1-5

Критерии оценки:

Оценка 5 ставится за работу, выполненную полностью без ошибок и недочётов.

Оценка 4 ставится за работу, выполненную полностью, но при наличии в ней не более одной негрубой ошибки и одного недочёта, не более трёх недочётов.

Оценка 3 ставится, если обучающийся правильно выполнил не менее 2/3 всей работы или допустил не более одной грубой ошибки и двух недочётов, не более одной грубой и одной не грубой ошибки, не более трёх негрубых ошибок, одной негрубой ошибки и трёх недочётов, при наличии четырёх-пяти недочётов.

Оценка 2 ставится, если число ошибок и недочётов превысило норму для оценки 3 или правильно выполнено менее 2/3 всей работы.

Оценка 1 ставится, если обучающийся совсем не выполнил ни одного задания.

Тема 1.30. Техническая эксплуатация судовых холодильных установок

Форма контроля: фронтальный опрос по теме

Время на выполнение: 15 мин.

Контрольные вопросы:

1. Основные операции по обслуживанию холодильных установок.
2. Основные требования Правил Российского Речного Регистра к холодильным установкам.

Перечень объектов контроля и оценки

Наименование объектов контроля и оценки	Основные показатели оценки Результата	Оценка (кол-во баллов)
У1 - Выбирать способы решения задач профессиональной деятельности,;	Выбор информации	1-5
З1 - основные источники информации	Демонстрация информации.	1-5

Критерии оценки:

Оценивается правильность ответа обучающегося на один из приведенных вопросов.

При этом выставляются следующие оценки:

«Отлично» выставляется при соблюдении следующих условий:

- полно раскрыл содержание материала в объеме, предусмотренном программой, содержанием лекции и учебником;
- изложил материал грамотным языком в определенной логической последовательности, точно используя специализированную терминологию и символику;
- показал умение иллюстрировать теоретические положения конкретными примерами, применять их в новой ситуации при выполнении практического задания;
- продемонстрировал усвоение ранее изученных сопутствующих вопросов, сформированность и устойчивость используемых при ответе умений и навыков;
- отвечал самостоятельно без наводящих вопросов преподавателя. Возможны одна-две неточности при освещении второстепенных вопросов или в выкладках, которые обучающийся легко исправил по замечанию преподавателя.

«Хорошо» - ответ удовлетворяет в основном требованиям на оценку «5», но при этом имеет один из недостатков:

- в изложении допущены небольшие пробелы, не исказившие логического и информационного содержания ответа;
- допущены один-два недочета при освещении основного содержания ответа, исправленные по замечанию преподавателя;
- допущены ошибка или более двух недочетов при освещении второстепенных вопросов или в выкладках, легко исправленные по замечанию преподавателя.

«Удовлетворительно» выставляется при соблюдении следующих условий:

- неполно или непоследовательно раскрыто содержание материала, но показано общее понимание вопроса и продемонстрированы умения, достаточные для дальнейшего усвоения программного материала, имелись затруднения или допущены ошибки в определении понятий, использовании терминологии и выкладках, исправленные после нескольких наводящих вопросов преподавателя;

- обучающийся не справился с применением теории в новой ситуации при выполнении практического задания, но выполнил задания обязательного уровня сложности по данной теме;

- при знании теоретического материала выявлена недостаточная сформированность основных умений и навыков.

«Неудовлетворительно» выставляется при соблюдении следующих условий:

- не раскрыто основное содержание учебного материала;

- обнаружено незнание или непонимание обучающимся большей или наиболее важной части учебного материала;

- допущены ошибки в определении понятий, при использовании терминологии и иных выкладках, которые не исправлены после нескольких наводящих вопросов преподавателя;

- обучающийся обнаружил полное незнание и непонимание изучаемого учебного материала или не смог ответить ни на один из поставленных вопросов по изучаемому материалу.

Раздел 02.01.02. Устройство и эксплуатация судовых энергетических установок

Тема 2.1. Принцип работы и общее устройство дизелей

Форма контроля: письменный опрос по теме

Время на выполнение: 15 мин.

Контрольные вопросы:

1. Принцип работы дизелей.
2. Общее устройство дизелей.
3. Классификация дизелей.
4. Маркировка дизелей.

Перечень объектов контроля и оценки

Наименование объектов контроля и оценки	Основные показатели оценки Результата	Оценка (кол-во баллов)
У1 - Выбирать способы решения задач профессиональной деятельности	Выбор информации	1-5
З1 - основные источники информации	Демонстрация информации.	1-5

Критерии оценки:

Оценка 5 ставится за работу, выполненную полностью без ошибок и недочётов.

Оценка 4 ставится за работу, выполненную полностью, но при наличии в ней не более одной негрубой ошибки и одного недочёта, не более трёх недочётов.

Оценка 3 ставится, если обучающийся правильно выполнил не менее 2/3 всей работы или допустил не более одной грубой ошибки и двух недочётов, не более одной грубой и одной не грубой ошибки, не более трёх негрубых ошибок, одной негрубой ошибки и трёх недочётов, при наличии четырёх-пяти недочётов.

Оценка 2 ставится, если число ошибок и недочётов превысило норму для оценки 3 или правильно выполнено менее 2/3 всей работы.

Оценка 1 ставится, если обучающийся совсем не выполнил ни одного задания.

Тема 2.2. Топливо для дизелей, его свойства и виды

Форма контроля: фронтальный опрос по теме

Время на выполнение: 15 мин.

Контрольные вопросы:

1. Виды и состав топлива, применяемого в ДВС.
2. Основные физико-химические свойства топлива.

Перечень объектов контроля и оценки

Наименование объектов контроля и оценки	Основные показатели оценки Результата	Оценка (кол-во баллов)
У1 - Выбирать способы решения задач профессиональной деятельности	Выбор информации	1-5
З1 - основные источники информации	Демонстрация информации.	1-5

Критерии оценки:

Оценивается правильность ответа обучающегося на один из приведенных вопросов.

При этом выставляются следующие оценки:

«Отлично» выставляется при соблюдении следующих условий:

- полно раскрыл содержание материала в объеме, предусмотренном программой, содержанием лекции и учебником;
- изложил материал грамотным языком в определенной логической последовательности, точно используя специализированную терминологию и символику;
- показал умение иллюстрировать теоретические положения конкретными примерами, применять их в новой ситуации при выполнении практического задания;
- продемонстрировал усвоение ранее изученных сопутствующих вопросов, сформированность и устойчивость используемых при ответе умений и навыков;
- отвечал самостоятельно без наводящих вопросов преподавателя. Возможны одна-две неточности при освещении второстепенных вопросов или в выкладках, которые обучающийся легко исправил по замечанию преподавателя.

«Хорошо» - ответ удовлетворяет в основном требованиям на оценку «5», но при этом имеет один из недостатков:

- в изложении допущены небольшие пробелы, не исказившие логического и информационного содержания ответа;
- допущены один-два недочета при освещении основного содержания ответа, исправленные по замечанию преподавателя;
- допущены ошибка или более двух недочетов при освещении второстепенных вопросов или в выкладках, легко исправленные по замечанию преподавателя.

«Удовлетворительно» выставляется при соблюдении следующих условий:

- неполно или непоследовательно раскрыто содержание материала, но показано общее понимание вопроса и продемонстрированы умения, достаточные для дальнейшего усвоения программного материала, имелись затруднения или допущены ошибки в определении понятий, использовании терминологии и выкладках, исправленные после нескольких наводящих вопросов преподавателя;
- обучающийся не справился с применением теории в новой ситуации при выполнении практического задания, но выполнил задания обязательного уровня сложности по данной теме;

- при знании теоретического материала выявлена недостаточная сформированность основных умений и навыков.

«Неудовлетворительно» выставляется при соблюдении следующих условий:

- не раскрыто основное содержание учебного материала;

- обнаружено незнание или непонимание обучающимся большей или наиболее важной части учебного материала;
- допущены ошибки в определении понятий, при использовании терминологии и иных выкладках, которые не исправлены после нескольких наводящих вопросов преподавателя;
- обучающийся обнаружил полное незнание и непонимание изучаемого учебного материала или не смог ответить ни на один из поставленных вопросов по изучаемому материалу.

Тема 2.3. Смесеобразование

Форма контроля: фронтальный опрос по теме

Время на выполнение: 15 мин.

Контрольные вопросы:

1. Понятие о смесеобразовании
2. Распыливание топлива.
3. Процесс сгорания топлива в цилиндре. Формы камер сгорания.

Перечень объектов контроля и оценки

Наименование объектов контроля и оценки	Основные показатели оценки Результата	Оценка (кол-во баллов)
У1 - Выбирать способы решения задач профессиональной деятельности	Выбор информации	1-5
З1 - основные источники информации	Демонстрация информации.	1-5

Критерии оценки:

Оценивается правильность ответа обучающегося на один из приведенных вопросов.

При этом выставляются следующие оценки:

«Отлично» выставляется при соблюдении следующих условий:

- полно раскрыл содержание материала в объеме, предусмотренном программой, содержанием лекции и учебником;
- изложил материал грамотным языком в определенной логической последовательности, точно используя специализированную терминологию и символику;
- показал умение иллюстрировать теоретические положения конкретными примерами, применять их в новой ситуации при выполнении практического задания;
- продемонстрировал усвоение ранее изученных сопутствующих вопросов, сформированность и устойчивость используемых при ответе умений и навыков;
- отвечал самостоятельно без наводящих вопросов преподавателя. Возможны одна-две неточности при освещении второстепенных вопросов или в выкладках, которые обучающийся легко исправил по замечанию преподавателя.

«Хорошо» - ответ удовлетворяет в основном требованиям на оценку «5», но при этом имеет один из недостатков:

- в изложении допущены небольшие пробелы, не исказившие логического и информационного содержания ответа;
- допущены один-два недочета при освещении основного содержания ответа, исправленные по замечанию преподавателя;
- допущены ошибка или более двух недочетов при освещении второстепенных вопросов или в выкладках, легко исправленные по замечанию преподавателя.

«Удовлетворительно» выставляется при соблюдении следующих условий:

- неполно или непоследовательно раскрыто содержание материала, но показано общее понимание вопроса и продемонстрированы умения, достаточные для дальнейшего усвоения программного материала, имелись затруднения или допущены ошибки в определении

понятий, использовании терминологии и выкладках, исправленные после нескольких наводящих вопросов преподавателя;

- обучающийся не справился с применением теории в новой ситуации при выполнении практического задания, но выполнил задания обязательного уровня сложности по данной теме;

- при знании теоретического материала выявлена недостаточная сформированность основных умений и навыков.

«Неудовлетворительно» выставляется при соблюдении следующих условий:

- не раскрыто основное содержание учебного материала;
- обнаружено незнание или непонимание обучающимся большей или наиболее важной части учебного материала;
- допущены ошибки в определении понятий, при использовании терминологии и иных выкладках, которые не исправлены после нескольких наводящих вопросов преподавателя;
- обучающийся обнаружил полное незнание и непонимание изучаемого учебного материала или не смог ответить ни на один из поставленных вопросов по изучаемому материалу.

Тема 2.4. Основные детали остова дизеля

Форма контроля: письменный опрос по теме

Время на выполнение: 15 мин.

Контрольные вопросы:

1. Назначение, устройство и материал:
 - Фундаментные рамы.
2. Назначение, устройство и материал:
 - Станины и цилиндры. Картеры. Блок-картеры. Несущие картеры.
3. Назначение, устройство и материал:
 - Крышки и головки цилиндров. Моноблоки.
4. Назначение, устройство и материал: рамовых подшипников.

Перечень объектов контроля и оценки

Наименование объектов контроля и оценки	Основные показатели оценки Результата	Оценка (кол-во баллов)
У1 - Выбирать способы решения задач профессиональной деятельности,;	Выбор информации	1-5
З1 - основные источники информации	Демонстрация информации.	1-5

Критерии оценки:

Оценка 5 ставится за работу, выполненную полностью без ошибок и недочётов.

Оценка 4 ставится за работу, выполненную полностью, но при наличии в ней не более одной негрубой ошибки и одного недочёта, не более трёх недочётов.

Оценка 3 ставится, если обучающийся правильно выполнил не менее 2/3 всей работы или допустил не более одной грубой ошибки и двух недочётов, не более одной грубой и одной не грубой ошибки, не более трёх негрубых ошибок, одной негрубой ошибки и трёх недочётов, при наличии четырёх-пяти недочётов.

Оценка 2 ставится, если число ошибок и недочётов превысило норму для оценки 3 или правильно выполнено менее 2/3 всей работы.

Оценка 1 ставится, если обучающийся совсем не выполнил ни одного задания.

Тема 2.5. Основные детали кривошипно-шатунного механизма

Форма контроля: письменный опрос по теме

Время на выполнение: _15_ мин.

Контрольные вопросы:

1. Назначение, устройство и материал:
- Поршней.
2. Назначение, устройство и материал:
- шатунов.
3. Назначение, устройство и материал:
- коленчатых валов.
- 4 Назначение, устройство и материал: маховиков.

Перечень объектов контроля и оценки

Наименование объектов контроля и оценки	Основные показатели оценки Результата	Оценка (кол-во баллов)
У1 - Выбирать способы решения задач профессиональной деятельности	Выбор информации	1-5
З1 - основные источники информации	Демонстрация информации.	1-5

Критерии оценки:

Оценка 5 ставится за работу, выполненную полностью без ошибок и недочётов.

Оценка 4 ставится за работу, выполненную полностью, но при наличии в ней не более одной негрубой ошибки и одного недочёта, не более трёх недочётов.

Оценка 3 ставится, если обучающийся правильно выполнил не менее 2/3 всей работы или допустил не более одной грубой ошибки и двух недочётов, не более одной грубой и одной не грубой ошибки, не более трёх негрубых ошибок, одной негрубой ошибки и трёх недочётов, при наличии четырёх-пяти недочётов.

Оценка 2 ставится, если число ошибок и недочётов превысило норму для оценки 3 или правильно выполнено менее 2/3 всей работы.

Оценка 1 ставится, если обучающийся совсем не выполнил ни одного задания.

Тема 2.6. Система газораспределения и наддува

Форма контроля: письменный опрос по теме

Время на выполнение: _15_ мин.

Контрольные вопросы:

1. Назначение и состав системы газораспределения.
2. Назначение, устройство и материал распределительного вала.
3. Назначение, устройство и материал клапанов.
4. Назначение, устройство и работа привода открытия клапанов.

Перечень объектов контроля и оценки

Наименование объектов контроля и оценки	Основные показатели оценки Результата	Оценка (кол-во баллов)
У1 - Выбирать способы решения задач профессиональной деятельности,;	Выбор информации	1-5
З1 - основные источники информации	Демонстрация информации.	1-5

Критерии оценки:

Оценка 5 ставится за работу, выполненную полностью без ошибок и недочётов.

Оценка 4 ставится за работу, выполненную полностью, но при наличии в ней не более одной негрубой ошибки и одного недочёта, не более трёх недочётов.

Оценка 3 ставится, если обучающийся правильно выполнил не менее 2/3 всей работы или допустил не более одной грубой ошибки и двух недочётов, не более одной грубой и одной не грубой ошибки, не более трёх негрубых ошибок, одной негрубой ошибки и трёх недочётов, при наличии четырёх-пяти недочётов.

Оценка 2 ставится, если число ошибок и недочётов превысило норму для оценки 3 или правильно выполнено менее 2/3 всей работы.

Оценка 1 ставится, если обучающийся совсем не выполнил ни одного задания.

Тема 2.6. Система газораспределения и наддува

Выполнение практической работы Практическое занятие №1. Системы газораспределения.

Время на выполнение: 90 мин.

Перечень объектов контроля и оценки

Наименование объектов контроля и оценки	Основные показатели оценки Результата	Оценка (кол-во баллов)
У1 - Осуществлять выбор оборудования, элементов и систем оборудования	Демонстрация выбор оборудования,	1-5
З1 - Устройство оборудования.	Демонстрация знаний устройства оборудования.	1-5

Критерии оценки:

Оценка 5 ставится за работу, выполненную полностью без ошибок и недочётов.

Оценка 4 ставится за работу, выполненную полностью, но при наличии в ней не более одной негрубой ошибки и одного недочёта, не более трёх недочётов.

Оценка 3 ставится, если обучающийся правильно выполнил не менее 2/3 всей работы или допустил не более одной грубой ошибки и двух недочётов, не более одной грубой и одной не грубой ошибки, не более трёх негрубых ошибок, одной негрубой ошибки и трёх недочётов, при наличии четырёх-пяти недочётов.

Оценка 2 ставится, если число ошибок и недочётов превысило норму для оценки 3 или правильно выполнено менее 2/3 всей работы.

Оценка 1 ставится, если обучающийся совсем не выполнил ни одного задания.

Тема 2.6. Система газораспределения и наддува

Выполнение практической работы Практическое занятие №2. Выполнение схемы привода открытия клапана.

Время на выполнение: 90 мин.

Перечень объектов контроля и оценки

Наименование объектов контроля и оценки	Основные показатели оценки Результата	Оценка (кол-во баллов)
У1 - Осуществлять выбор оборудования, элементов и систем оборудования.	Демонстрация выбор оборудования,	1-5
З1 - Устройство оборудования.	Демонстрация знаний устройства оборудования.	1-5

Критерии оценки:

Оценка 5 ставится за работу, выполненную полностью без ошибок и недочётов.

Оценка 4 ставится за работу, выполненную полностью, но при наличии в ней не более одной негрубой ошибки и одного недочёта, не более трёх недочётов.

Оценка 3 ставится, если обучающийся правильно выполнил не менее 2/3 всей работы или допустил не более одной грубой ошибки и двух недочётов, не более одной грубой и одной не грубой ошибки, не более трёх негрубых ошибок, одной негрубой ошибки и трёх недочётов, при наличии четырёх-пяти недочётов.

Оценка 2 ставится, если число ошибок и недочётов превысило норму для оценки 3 или правильно выполнено менее 2/3 всей работы.

Оценка 1 ставится, если обучающийся совсем не выполнил ни одного задания.

Тема 2.6. Система газораспределения и наддува

Выполнение практической работы Практическое занятие №3. Диаграмма газораспределения.

Время на выполнение: 90 мин.

Перечень объектов контроля и оценки

Наименование объектов контроля и оценки	Основные показатели оценки Результата	Оценка (кол-во баллов)
У1 - Осуществлять выбор оборудования, элементов и систем оборудования.	Демонстрация выбор оборудования,	1-5
З1 - Устройство оборудования.	Демонстрация знаний устройства оборудования.	1-5

Критерии оценки:

Оценка 5 ставится за работу, выполненную полностью без ошибок и недочётов.

Оценка 4 ставится за работу, выполненную полностью, но при наличии в ней не более одной негрубой ошибки и одного недочёта, не более трёх недочётов.

Оценка 3 ставится, если обучающийся правильно выполнил не менее 2/3 всей работы или допустил не более одной грубой ошибки и двух недочётов, не более одной грубой и одной не грубой ошибки, не более трёх негрубых ошибок, одной негрубой ошибки и трёх недочётов, при наличии четырёх-пяти недочётов.

Оценка 2 ставится, если число ошибок и недочётов превысило норму для оценки 3 или правильно выполнено менее 2/3 всей работы.

Оценка 1 ставится, если обучающийся совсем не выполнил ни одного задания.

Тема 2.7. Топливная система

Форма контроля: фронтальный опрос по теме

Время на выполнение: 15 мин.

Контрольные вопросы:

1. Назначение и состав топливной системы.

2. Устройство и работа элементов системы.

Перечень объектов контроля и оценки

Наименование объектов контроля и оценки	Основные показатели оценки Результата	Оценка (кол-во баллов)
У1 - Выбирать способы решения задач профессиональной деятельности	Выбор информации	1-5
З1 - основные источники информации	Демонстрация информации.	1-5

Критерии оценки:

Оценивается правильность ответа обучающегося на один из приведенных вопросов.

При этом выставляются следующие оценки:

«Отлично» выставляется при соблюдении следующих условий:

- полно раскрыл содержание материала в объеме, предусмотренном программой, содержанием лекции и учебником;
- изложил материал грамотным языком в определенной логической последовательности, точно используя специализированную терминологию и символику;
- показал умение иллюстрировать теоретические положения конкретными примерами, применять их в новой ситуации при выполнении практического задания;
- продемонстрировал усвоение ранее изученных сопутствующих вопросов, сформированность и устойчивость используемых при ответе умений и навыков;
- отвечал самостоятельно без наводящих вопросов преподавателя. Возможны одна-две неточности при освещении второстепенных вопросов или в выкладках, которые обучающийся легко исправил по замечанию преподавателя.

«Хорошо» - ответ удовлетворяет в основном требованиям на оценку «5», но при этом имеет один из недостатков:

- в изложении допущены небольшие пробелы, не исказившие логического и информационного содержания ответа;
- допущены один-два недочета при освещении основного содержания ответа, исправленные по замечанию преподавателя;
- допущены ошибка или более двух недочетов при освещении второстепенных вопросов или в выкладках, легко исправленные по замечанию преподавателя.

«Удовлетворительно» выставляется при соблюдении следующих условий:

- неполно или непоследовательно раскрыто содержание материала, но показано общее понимание вопроса и продемонстрированы умения, достаточные для дальнейшего усвоения программного материала, имелись затруднения или допущены ошибки в определении понятий, использовании терминологии и выкладках, исправленные после нескольких наводящих вопросов преподавателя;
- обучающийся не справился с применением теории в новой ситуации при выполнении практического задания, но выполнил задания обязательного уровня сложности по данной теме;
- при знании теоретического материала выявлена недостаточная сформированность основных умений и навыков.

«Неудовлетворительно» выставляется при соблюдении следующих условий:

- не раскрыто основное содержание учебного материала;
- обнаружено незнание или непонимание обучающимся большей или наиболее важной части учебного материала;
- допущены ошибки в определении понятий, при использовании терминологии и иных выкладках, которые не исправлены после нескольких наводящих вопросов преподавателя;
- обучающийся обнаружил полное незнание и непонимание изучаемого учебного материала или не смог ответить ни на один из поставленных вопросов по изучаемому материалу.

Тема 2.7. Топливная система

Выполнение практической работы Практическое занятие №4.Схема топливной системы

Время на выполнение: _180_ мин.

Перечень объектов контроля и оценки

Наименование объектов контроля и оценки	Основные показатели оценки Результата	Оценка (кол-во баллов)
У1 - Осуществлять выбор оборудования, элементов и систем оборудования	Демонстрация выбор оборудования,	1-5
З1 - Устройство оборудования.	Демонстрация знаний устройства оборудования.	1-5

Критерии оценки:

Оценка 5 ставится за работу, выполненную полностью без ошибок и недочётов.

Оценка 4 ставится за работу, выполненную полностью, но при наличии в ней не более одной негрубой ошибки и одного недочёта, не более трёх недочётов.

Оценка 3 ставится, если обучающийся правильно выполнил не менее 2/3 всей работы или допустил не более одной грубой ошибки и двух недочётов, не более одной грубой и одной не грубой ошибки, не более трёх негрубых ошибок, одной негрубой ошибки и трёх недочётов, при наличии четырёх-пяти недочётов.

Оценка 2 ставится, если число ошибок и недочётов превысило норму для оценки 3 или правильно выполнено менее 2/3 всей работы.

Оценка 1 ставится, если обучающийся совсем не выполнил ни одного задания.

Тема 2.8. Система автоматического регулирования частоты вращения коленчатого вала дизеля

Форма контроля: фронтальный опрос по теме

Время на выполнение: _15_ мин.

Контрольные вопросы:

1. Общие сведения о системе регулирования частоты вращения коленчатого вала.
2. Виды регулирования. Состав регулятора.

Перечень объектов контроля и оценки

Наименование объектов контроля и оценки	Основные показатели оценки Результата	Оценка (кол-во баллов)
У1 - Выбирать способы решения задач профессиональной деятельности	Выбор информации	1-5
З1 - основные источники информации	Демонстрация информации.	1-5

Критерии оценки:

Оценивается правильность ответа обучающегося на один из приведенных вопросов. При этом выставляются следующие оценки:

«Отлично» выставляется при соблюдении следующих условий:

- полно раскрыл содержание материала в объеме, предусмотренном программой, содержанием лекции и учебником;
- изложил материал грамотным языком в определенной логической последовательности, точно используя специализированную терминологию и символику;
- показал умение иллюстрировать теоретические положения конкретными примерами, применять их в новой ситуации при выполнении практического задания;
- продемонстрировал усвоение ранее изученных сопутствующих вопросов, сформированность и устойчивость используемых при ответе умений и навыков;

- отвечал самостоятельно без наводящих вопросов преподавателя. Возможны одна-две неточности при освещении второстепенных вопросов или в выкладках, которые обучающийся легко исправил по замечанию преподавателя.

«Хорошо» - ответ удовлетворяет в основном требованиям на оценку «5», но при этом имеет один из недостатков:

- в изложении допущены небольшие пробелы, не исказившие логического и информационного содержания ответа;

- допущены один-два недочета при освещении основного содержания ответа, исправленные по замечанию преподавателя;

- допущены ошибка или более двух недочетов при освещении второстепенных вопросов или в выкладках, легко исправленные по замечанию преподавателя.

«Удовлетворительно» выставляется при соблюдении следующих условий:

- неполно или непоследовательно раскрыто содержание материала, но показано общее понимание вопроса и продемонстрированы умения, достаточные для дальнейшего усвоения программного материала, имелись затруднения или допущены ошибки в определении понятий, использовании терминологии и выкладках, исправленные после нескольких наводящих вопросов преподавателя;

- обучающийся не справился с применением теории в новой ситуации при выполнении практического задания, но выполнил задания обязательного уровня сложности по данной теме;

- при знании теоретического материала выявлена недостаточная сформированность основных умений и навыков.

«Неудовлетворительно» выставляется при соблюдении следующих условий:

- не раскрыто основное содержание учебного материала;

- обнаружено незнание или непонимание обучающимся большей или наиболее важной части учебного материала;

- допущены ошибки в определении понятий, при использовании терминологии и иных выкладках, которые не исправлены после нескольких наводящих вопросов преподавателя;

- обучающийся обнаружил полное незнание и непонимание изучаемого учебного материала или не смог ответить ни на один из поставленных вопросов по изучаемому материалу.

Тема 2.9. Система смазки

Форма контроля: фронтальный опрос по теме

Время на выполнение: 90 мин.

Контрольные вопросы:

1. Смазочные системы с «мокрым», «сухим» картером и масляным баком.

2. Устройство и работа систем смазки.

Перечень объектов контроля и оценки

Наименование объектов контроля и оценки	Основные показатели оценки Результата	Оценка (кол-во баллов)
У1 - Выбирать способы решения задач профессиональной деятельности,;	Выбор информации	1-5
З1 - основные источники информации	Демонстрация информации.	1-5

Критерии оценки:

Оценивается правильность ответа обучающегося на один из приведенных вопросов.

При этом выставляются следующие оценки:

«Отлично» выставляется при соблюдении следующих условий:

- полно раскрыл содержание материала в объеме, предусмотренном программой, содержанием лекции и учебником;
- изложил материал грамотным языком в определенной логической последовательности, точно используя специализированную терминологию и символику;
- показал умение иллюстрировать теоретические положения конкретными примерами, применять их в новой ситуации при выполнении практического задания;
- продемонстрировал усвоение ранее изученных сопутствующих вопросов, сформированность и устойчивость используемых при ответе умений и навыков;
- отвечал самостоятельно без наводящих вопросов преподавателя. Возможны одна-две неточности при освещении второстепенных вопросов или в выкладках, которые обучающийся легко исправил по замечанию преподавателя.

«Хорошо» - ответ удовлетворяет в основном требованиям на оценку «5», но при этом имеет один из недостатков:

- в изложении допущены небольшие пробелы, не исказившие логического и информационного содержания ответа;
- допущены один-два недочета при освещении основного содержания ответа, исправленные по замечанию преподавателя;
- допущены ошибка или более двух недочетов при освещении второстепенных вопросов или в выкладках, легко исправленные по замечанию преподавателя.

«Удовлетворительно» выставляется при соблюдении следующих условий:

- неполно или непоследовательно раскрыто содержание материала, но показано общее понимание вопроса и продемонстрированы умения, достаточные для дальнейшего усвоения программного материала, имелись затруднения или допущены ошибки в определении понятий, использовании терминологии и выкладках, исправленные после нескольких наводящих вопросов преподавателя;
- обучающийся не справился с применением теории в новой ситуации при выполнении практического задания, но выполнил задания обязательного уровня сложности по данной теме;
- при знании теоретического материала выявлена недостаточная сформированность основных умений и навыков.

«Неудовлетворительно» выставляется при соблюдении следующих условий:

- не раскрыто основное содержание учебного материала;
- обнаружено незнание или непонимание обучающимся большей или наиболее важной части учебного материала;
- допущены ошибки в определении понятий, при использовании терминологии и иных выкладках, которые не исправлены после нескольких наводящих вопросов преподавателя;
- обучающийся обнаружил полное незнание и непонимание изучаемого учебного материала или не смог ответить ни на один из поставленных вопросов по изучаемому материалу.

Тема 2.9. Система смазки

Выполнение практической работы Практическое занятие №5.Схемы смазочных систем.

Время на выполнение: 90 мин.

Перечень объектов контроля и оценки

Наименование объектов контроля и оценки	Основные показатели оценки Результата	Оценка (кол-во баллов)
У1 - Осуществлять выбор оборудования, элементов и систем оборудования	Демонстрация выбор оборудования,	1-5

Наименование объектов контроля и оценки	Основные показатели оценки Результата	Оценка (кол-во баллов)
31 - Устройство оборудования.	Демонстрация знаний устройства оборудования.	1-5

Критерии оценки:

Оценка 5 ставится за работу, выполненную полностью без ошибок и недочётов.

Оценка 4 ставится за работу, выполненную полностью, но при наличии в ней не более одной негрубой ошибки и одного недочёта, не более трёх недочётов.

Оценка 3 ставится, если обучающийся правильно выполнил не менее 2/3 всей работы или допустил не более одной грубой ошибки и двух недочётов, не более одной грубой и одной не грубой ошибки, не более трёх негрубых ошибок, одной негрубой ошибки и трёх недочётов, при наличии четырёх-пяти недочётов.

Оценка 2 ставится, если число ошибок и недочётов превысило норму для оценки 3 или правильно выполнено менее 2/3 всей работы.

Оценка 1 ставится, если обучающийся совсем не выполнил ни одного задания.

Тема 2.10. Система охлаждения

Форма контроля: фронтальный опрос по теме

Время на выполнение: 15 мин.

Контрольные вопросы:

1. Виды и способы охлаждения дизелей.
2. Состав системы охлаждения.

Перечень объектов контроля и оценки

Наименование объектов контроля и оценки	Основные показатели оценки Результата	Оценка (кол-во баллов)
У1 - Выбирать способы решения задач профессиональной деятельности	Выбор информации	1-5
31 - основные источники информации	Демонстрация информации.	1-5

Критерии оценки:

Оценивается правильность ответа обучающегося на один из приведенных вопросов.

При этом выставляются следующие оценки:

«Отлично» выставляется при соблюдении следующих условий:

- полно раскрыл содержание материала в объеме, предусмотренном программой, содержанием лекции и учебником;
- изложил материал грамотным языком в определенной логической последовательности, точно используя специализированную терминологию и символику;
- показал умение иллюстрировать теоретические положения конкретными примерами, применять их в новой ситуации при выполнении практического задания;
- продемонстрировал усвоение ранее изученных сопутствующих вопросов, сформированность и устойчивость используемых при ответе умений и навыков;
- отвечал самостоятельно без наводящих вопросов преподавателя. Возможны одна-две неточности при освещении второстепенных вопросов или в выкладках, которые обучающийся легко исправил по замечанию преподавателя.

«Хорошо» - ответ удовлетворяет в основном требованиям на оценку «5», но при этом имеет один из недостатков:

- в изложении допущены небольшие пробелы, не исказившие логического и информационного содержания ответа;
- допущены один-два недочета при освещении основного содержания ответа, исправленные по замечанию преподавателя;
- допущены ошибка или более двух недочетов при освещении второстепенных вопросов или в выкладках, легко исправленные по замечанию преподавателя.

«Удовлетворительно» выставляется при соблюдении следующих условий:

- неполно или непоследовательно раскрыто содержание материала, но показано общее понимание вопроса и продемонстрированы умения, достаточные для дальнейшего усвоения программного материала, имелись затруднения или допущены ошибки в определении понятий, использовании терминологии и выкладках, исправленные после нескольких наводящих вопросов преподавателя;
- обучающийся не справился с применением теории в новой ситуации при выполнении практического задания, но выполнил задания обязательного уровня сложности по данной теме;
- при знании теоретического материала выявлена недостаточная сформированность основных умений и навыков.

«Неудовлетворительно» выставляется при соблюдении следующих условий:

- не раскрыто основное содержание учебного материала;
- обнаружено незнание или непонимание обучающимся большей или наиболее важной части учебного материала;
- допущены ошибки в определении понятий, при использовании терминологии и иных выкладках, которые не исправлены после нескольких наводящих вопросов преподавателя;
- обучающийся обнаружил полное незнание и непонимание изучаемого учебного материала или не смог ответить ни на один из поставленных вопросов по изучаемому материалу.

Тема 2.10. Система охлаждения

Выполнение практической работы Практическое занятие №6. Схемы систем охлаждения.

Время на выполнение: 90 мин.

Перечень объектов контроля и оценки

Наименование объектов контроля и оценки	Основные показатели оценки Результата	Оценка (кол-во баллов)
У1 - Осуществлять выбор оборудования, элементов и систем оборудования	Демонстрация выбор оборудования,	1-5
31 - Устройство оборудования.	Демонстрация знаний устройства оборудования.	1-5

Критерии оценки:

Оценка 5 ставится за работу, выполненную полностью без ошибок и недочётов.

Оценка 4 ставится за работу, выполненную полностью, но при наличии в ней не более одной негрубой ошибки и одного недочёта, не более трёх недочётов.

Оценка 3 ставится, если обучающийся правильно выполнил не менее 2/3 всей работы или допустил не более одной грубой ошибки и двух недочётов, не более одной грубой и одной не грубой ошибки, не более трёх негрубых ошибок, одной негрубой ошибки и трёх недочётов, при наличии четырёх-пяти недочётов.

Оценка 2 ставится, если число ошибок и недочётов превысило норму для оценки 3 или правильно выполнено менее 2/3 всей работы.

Оценка 1 ставится, если обучающийся совсем не выполнил ни одного задания.

Тема 2.11. Система сжатого воздухаФорма контроля: фронтальный опрос по темеВремя на выполнение: 15 мин.

Контрольные вопросы:

1. Назначение и состав системы сжатого воздуха.
2. Устройство и работа компрессоров.
3. Баллоны, их устройство и освидетельствование.

Перечень объектов контроля и оценки

Наименование объектов контроля и оценки	Основные показатели оценки Результата	Оценка (кол-во баллов)
У1 - Выбирать способы решения задач профессиональной деятельности,;	Выбор информации	1-5
З1 - основные источники информации	Демонстрация информации.	1-5

Критерии оценки:

Оценивается правильность ответа обучающегося на один из приведенных вопросов.

При этом выставляются следующие оценки:

«Отлично» выставляется при соблюдении следующих условий:

- полно раскрыл содержание материала в объеме, предусмотренном программой, содержанием лекции и учебником;

- изложил материал грамотным языком в определенной логической последовательности, точно используя специализированную терминологию и символику;

- показал умение иллюстрировать теоретические положения конкретными примерами, применять их в новой ситуации при выполнении практического задания;

- продемонстрировал усвоение ранее изученных сопутствующих вопросов, сформированность и устойчивость используемых при ответе умений и навыков;

- отвечал самостоятельно без наводящих вопросов преподавателя. Возможны одна-две неточности при освещении второстепенных вопросов или в выкладках, которые обучающийся легко исправил по замечанию преподавателя.

«Хорошо» - ответ удовлетворяет в основном требованиям на оценку «5», но при этом имеет один из недостатков:

- в изложении допущены небольшие пробелы, не исказившие логического и информационного содержания ответа;

- допущены один-два недочета при освещении основного содержания ответа, исправленные по замечанию преподавателя;

- допущены ошибка или более двух недочетов при освещении второстепенных вопросов или в выкладках, легко исправленные по замечанию преподавателя.

«Удовлетворительно» выставляется при соблюдении следующих условий:

- неполно или непоследовательно раскрыто содержание материала, но показано общее понимание вопроса и продемонстрированы умения, достаточные для дальнейшего усвоения программного материала, имелись затруднения или допущены ошибки в определении понятий, использовании терминологии и выкладках, исправленные после нескольких наводящих вопросов преподавателя;

- обучающийся не справился с применением теории в новой ситуации при выполнении практического задания, но выполнил задания обязательного уровня сложности по данной теме;

- при знании теоретического материала выявлена недостаточная сформированность основных умений и навыков.

«Неудовлетворительно» выставляется при соблюдении следующих условий:

- не раскрыто основное содержание учебного материала;
- обнаружено незнание или непонимание обучающимся большей или наиболее важной части учебного материала;
- допущены ошибки в определении понятий, при использовании терминологии и иных выкладках, которые не исправлены после нескольких наводящих вопросов преподавателя;
- обучающийся обнаружил полное незнание и непонимание изучаемого учебного материала или не смог ответить ни на один из поставленных вопросов по изучаемому материалу.

Тема 2.12. Пусковые и реверсивные устройства

Форма контроля: письменный опрос по теме

Время на выполнение: 15 мин.

Контрольные вопросы:

1. Назначение пусковых устройств. Виды пусковых устройств
2. Назначение и принцип реверсирования.
3. Устройство и работа главных пусковых и пусковых клапанов.
4. Воздухораспределители, их устройство и работа.

Перечень объектов контроля и оценки

Наименование объектов контроля и оценки	Основные показатели оценки Результата	Оценка (кол-во баллов)
У1 - Выбирать способы решения задач профессиональной деятельности,;	Выбор информации	1-5
З1 - основные источники информации	Демонстрация информации.	1-5

Критерии оценки:

Оценка 5 ставится за работу, выполненную полностью без ошибок и недочётов.

Оценка 4 ставится за работу, выполненную полностью, но при наличии в ней не более одной негрубой ошибки и одного недочёта, не более трёх недочётов.

Оценка 3 ставится, если обучающийся правильно выполнил не менее 2/3 всей работы или допустил не более одной грубой ошибки и двух недочётов, не более одной грубой и одной не грубой ошибки, не более трёх негрубых ошибок, одной негрубой ошибки и трёх недочётов, при наличии четырёх-пяти недочётов.

Оценка 2 ставится, если число ошибок и недочётов превысило норму для оценки 3 или правильно выполнено менее 2/3 всей работы.

Оценка 1 ставится, если обучающийся совсем не выполнил ни одного задания.

Тема 2.12. Пусковые и реверсивные устройства

Выполнение практической работы Практическое занятие №7. Схемы пуска и реверса.

Время на выполнение: 180 мин.

Перечень объектов контроля и оценки

Наименование объектов контроля и оценки	Основные показатели оценки Результата	Оценка (кол-во баллов)
У1 - Осуществлять выбор оборудования, элементов и систем оборудования	Демонстрация выбор оборудования,	1-5
З1 - Устройство оборудования.	Демонстрация знаний устройства	1-5

Наименование объектов контроля и оценки	Основные показатели оценки Результата	Оценка (кол-во баллов)
	оборудования.	

Критерии оценки:

Оценка 5 ставится за работу, выполненную полностью без ошибок и недочётов.

Оценка 4 ставится за работу, выполненную полностью, но при наличии в ней не более одной негрубой ошибки и одного недочёта, не более трёх недочётов.

Оценка 3 ставится, если обучающийся правильно выполнил не менее 2/3 всей работы или допустил не более одной грубой ошибки и двух недочётов, не более одной грубой и одной не грубой ошибки, не более трёх негрубых ошибок, одной негрубой ошибки и трёх недочётов, при наличии четырёх-пяти недочётов.

Оценка 2 ставится, если число ошибок и недочётов превысило норму для оценки 3 или правильно выполнено менее 2/3 всей работы.

Оценка 1 ставится, если обучающийся совсем не выполнил ни одного задания.

Тема 2.13. Конструктивные особенности дизелей, установленных на земснарядах

Форма контроля: фронтальный опрос по теме

Время на выполнение: _15_ мин.

Контрольные вопросы:

1. Общие данные по главным и вспомогательным дизелям на распространённых проектах земснарядов.

2. Их конструктивные особенности.

Перечень объектов контроля и оценки

Наименование объектов контроля и оценки	Основные показатели оценки Результата	Оценка (кол-во баллов)
У1 - выявлять и эффективно искать информацию	Выбор информации	1-5
З1 - основные источники информации	Демонстрация информации.	1-5

Критерии оценки:

Оценивается правильность ответа обучающегося на один из приведенных вопросов.

При этом выставляются следующие оценки:

«Отлично» выставляется при соблюдении следующих условий:

- полно раскрыл содержание материала в объеме, предусмотренном программой, содержанием лекции и учебником;

- изложил материал грамотным языком в определенной логической последовательности, точно используя специализированную терминологию и символику;

- показал умение иллюстрировать теоретические положения конкретными примерами, применять их в новой ситуации при выполнении практического задания;

- продемонстрировал усвоение ранее изученных сопутствующих вопросов, сформированность и устойчивость используемых при ответе умений и навыков;

- отвечал самостоятельно без наводящих вопросов преподавателя. Возможны одна-две неточности при освещении второстепенных вопросов или в выкладках, которые обучающийся легко исправил по замечанию преподавателя.

«Хорошо» - ответ удовлетворяет в основном требованиям на оценку «5», но при этом имеет один из недостатков:

- в изложении допущены небольшие пробелы, не исказившие логического и информационного содержания ответа;

- допущены один-два недочета при освещении основного содержания ответа, исправленные по замечанию преподавателя;
- допущены ошибка или более двух недочетов при освещении второстепенных вопросов или в выкладках, легко исправленные по замечанию преподавателя.

«Удовлетворительно» выставляется при соблюдении следующих условий:

- неполно или непоследовательно раскрыто содержание материала, но показано общее понимание вопроса и продемонстрированы умения, достаточные для дальнейшего усвоения программного материала, имелись затруднения или допущены ошибки в определении понятий, использовании терминологии и выкладках, исправленные после нескольких наводящих вопросов преподавателя;

- обучающийся не справился с применением теории в новой ситуации при выполнении практического задания, но выполнил задания обязательного уровня сложности по данной теме;

- при знании теоретического материала выявлена недостаточная сформированность основных умений и навыков.

«Неудовлетворительно» выставляется при соблюдении следующих условий:

- не раскрыто основное содержание учебного материала;
- обнаружено незнание или непонимание обучающимся большей или наиболее важной части учебного материала;

- допущены ошибки в определении понятий, при использовании терминологии и иных выкладках, которые не исправлены после нескольких наводящих вопросов преподавателя;

- обучающийся обнаружил полное незнание и непонимание изучаемого учебного материала или не смог ответить ни на один из поставленных вопросов по изучаемому материалу.

Тема 2.14. Валопровод

Форма контроля: фронтальный опрос по теме

Время на выполнение: 15 мин.

Контрольные вопросы:

1. Валопровод и его элементы.
2. Типы передач мощности на движитель.
3. Муфты и реверс-редукторы,
4. Их устройство и назначение.

Перечень объектов контроля и оценки

Наименование объектов контроля и оценки	Основные показатели оценки Результата	Оценка (кол-во баллов)
У1 - выявлять и эффективно искать информацию,	Выбор информации	1-5
З1 - основные источники информации	Демонстрация информации.	1-5

Критерии оценки:

Оценивается правильность ответа обучающегося на один из приведенных вопросов.

При этом выставляются следующие оценки:

«Отлично» выставляется при соблюдении следующих условий:

- полно раскрыл содержание материала в объеме, предусмотренном программой, содержанием лекции и учебником;

- изложил материал грамотным языком в определенной логической последовательности, точно используя специализированную терминологию и символику;

- показал умение иллюстрировать теоретические положения конкретными примерами, применять их в новой ситуации при выполнении практического задания;

- продемонстрировал усвоение ранее изученных сопутствующих вопросов, сформированность и устойчивость используемых при ответе умений и навыков;
- отвечал самостоятельно без наводящих вопросов преподавателя. Возможны одна-две неточности при освещении второстепенных вопросов или в выкладках, которые обучающийся легко исправил по замечанию преподавателя.

«Хорошо» - ответ удовлетворяет в основном требованиям на оценку «5», но при этом имеет один из недостатков:

- в изложении допущены небольшие пробелы, не исказившие логического и информационного содержания ответа;
- допущены один-два недочета при освещении основного содержания ответа, исправленные по замечанию преподавателя;
- допущены ошибка или более двух недочетов при освещении второстепенных вопросов или в выкладках, легко исправленные по замечанию преподавателя.

«Удовлетворительно» выставляется при соблюдении следующих условий:

- неполно или непоследовательно раскрыто содержание материала, но показано общее понимание вопроса и продемонстрированы умения, достаточные для дальнейшего усвоения программного материала, имелись затруднения или допущены ошибки в определении понятий, использовании терминологии и выкладках, исправленные после нескольких наводящих вопросов преподавателя;
- обучающийся не справился с применением теории в новой ситуации при выполнении практического задания, но выполнил задания обязательного уровня сложности по данной теме;

- при знании теоретического материала выявлена недостаточная сформированность основных умений и навыков.

«Неудовлетворительно» выставляется при соблюдении следующих условий:

- не раскрыто основное содержание учебного материала;
- обнаружено незнание или непонимание обучающимся большей или наиболее важной части учебного материала;
- допущены ошибки в определении понятий, при использовании терминологии и иных выкладках, которые не исправлены после нескольких наводящих вопросов преподавателя;
- обучающийся обнаружил полное незнание и непонимание изучаемого учебного материала или не смог ответить ни на один из поставленных вопросов по изучаемому материалу.

Тема 2.15. Организация технической эксплуатации

Форма контроля: фронтальный опрос по теме

Время на выполнение: 15 мин.

Контрольные вопросы:

1. Эксплуатация судовых энергетических установок.
2. Понятие о технической эксплуатации.
3. Руководящие документы по технической эксплуатации.
4. Правила Российского Речного Регистра.

Перечень объектов контроля и оценки

Наименование объектов контроля и оценки	Основные показатели оценки Результата	Оценка (кол-во баллов)
У1 - выявлять и эффективно искать информацию,	Выбор информации	1-5
З1 - основные источники информации	Демонстрация информации.	1-5

Критерии оценки:

Оценивается правильность ответа обучающегося на один из приведенных вопросов. При этом выставляются следующие оценки:

«Отлично» выставляется при соблюдении следующих условий:

- полно раскрыл содержание материала в объеме, предусмотренном программой, содержанием лекции и учебником;
- изложил материал грамотным языком в определенной логической последовательности, точно используя специализированную терминологию и символику;
- показал умение иллюстрировать теоретические положения конкретными примерами, применять их в новой ситуации при выполнении практического задания;
- продемонстрировал усвоение ранее изученных сопутствующих вопросов, сформированность и устойчивость используемых при ответе умений и навыков;
- отвечал самостоятельно без наводящих вопросов преподавателя. Возможны одна-две неточности при освещении второстепенных вопросов или в выкладках, которые обучающийся легко исправил по замечанию преподавателя.

«Хорошо» - ответ удовлетворяет в основном требованиям на оценку «5», но при этом имеет один из недостатков:

- в изложении допущены небольшие пробелы, не исказившие логического и информационного содержания ответа;
- допущены один-два недочета при освещении основного содержания ответа, исправленные по замечанию преподавателя;
- допущены ошибка или более двух недочетов при освещении второстепенных вопросов или в выкладках, легко исправленные по замечанию преподавателя.

«Удовлетворительно» выставляется при соблюдении следующих условий:

- неполно или непоследовательно раскрыто содержание материала, но показано общее понимание вопроса и продемонстрированы умения, достаточные для дальнейшего усвоения программного материала, имелись затруднения или допущены ошибки в определении понятий, использовании терминологии и выкладках, исправленные после нескольких наводящих вопросов преподавателя;
- обучающийся не справился с применением теории в новой ситуации при выполнении практического задания, но выполнил задания обязательного уровня сложности по данной теме;
- при знании теоретического материала выявлена недостаточная сформированность основных умений и навыков.

«Неудовлетворительно» выставляется при соблюдении следующих условий:

- не раскрыто основное содержание учебного материала;
- обнаружено незнание или непонимание обучающимся большей или наиболее важной части учебного материала;
- допущены ошибки в определении понятий, при использовании терминологии и иных выкладках, которые не исправлены после нескольких наводящих вопросов преподавателя;
- обучающийся обнаружил полное незнание и непонимание изучаемого учебного материала или не смог ответить ни на один из поставленных вопросов по изучаемому материалу.

Тема 2.15. Организация технической эксплуатации

Выполнение практической работы Практическое занятие №8. Подготовка к действию, управление и контроль за работой дизеля.

Время на выполнение: 270 мин.

Перечень объектов контроля и оценки

Наименование объектов контроля и оценки	Основные показатели оценки Результата	Оценка (кол-во баллов)
---	---------------------------------------	------------------------

Наименование объектов контроля и оценки	Основные показатели оценки Результата	Оценка (кол-во баллов)
У1 - Управлять главными двигателями и механизмами, обеспечивать их техническую эксплуатацию,	Демонстрация управления главными двигателями и механизмами,	1-5
З1 - Устройство главных двигателей и механизмов.	Демонстрация знаний устройства оборудования.	1-5

Критерии оценки:

Оценка 5 ставится за работу, выполненную полностью без ошибок и недочётов.

Оценка 4 ставится за работу, выполненную полностью, но при наличии в ней не более одной негрубой ошибки и одного недочёта, не более трёх недочётов.

Оценка 3 ставится, если обучающийся правильно выполнил не менее 2/3 всей работы или допустил не более одной грубой ошибки и двух недочётов, не более одной грубой и одной не грубой ошибки, не более трёх негрубых ошибок, одной негрубой ошибки и трёх недочётов, при наличии четырёх-пяти недочётов.

Оценка 2 ставится, если число ошибок и недочётов превысило норму для оценки 3 или правильно выполнено менее 2/3 всей работы.

Оценка 1 ставится, если обучающийся совсем не выполнил ни одного задания.

Тема 2.16. Выявление и предотвращение неисправностей дизеля

Форма контроля: фронтальный опрос по теме

Время на выполнение: 15 мин.

Контрольные вопросы:

1. Основные причины неисправности дизеля и их анализ.
2. Работа дизеля в различных условиях.
3. Неисправности в работе.

Перечень объектов контроля и оценки

Наименование объектов контроля и оценки	Основные показатели оценки Результата	Оценка (кол-во баллов)
У1- выявлять и эффективно искать информацию,	Выбор информации	1-5
З1- основные источники информации	Демонстрация информации.	1-5

Критерии оценки:

Оценивается правильность ответа обучающегося на один из приведенных вопросов.

При этом выставляются следующие оценки:

«Отлично» выставляется при соблюдении следующих условий:

- полно раскрыл содержание материала в объеме, предусмотренном программой, содержанием лекции и учебником;

- изложил материал грамотным языком в определенной логической последовательности, точно используя специализированную терминологию и символику;

- показал умение иллюстрировать теоретические положения конкретными примерами, применять их в новой ситуации при выполнении практического задания;

- продемонстрировал усвоение ранее изученных сопутствующих вопросов, сформированность и устойчивость используемых при ответе умений и навыков;

- отвечал самостоятельно без наводящих вопросов преподавателя. Возможны одна-две неточности при освещении второстепенных вопросов или в выкладках, которые обучающийся легко исправил по замечанию преподавателя.

«Хорошо» - ответ удовлетворяет в основном требованиям на оценку «5», но при этом имеет один из недостатков:

- в изложении допущены небольшие пробелы, не исказившие логического и информационного содержания ответа;

- допущены один-два недочета при освещении основного содержания ответа, исправленные по замечанию преподавателя;

- допущены ошибка или более двух недочетов при освещении второстепенных вопросов или в выкладках, легко исправленные по замечанию преподавателя.

«Удовлетворительно» выставляется при соблюдении следующих условий:

- неполно или непоследовательно раскрыто содержание материала, но показано общее понимание вопроса и продемонстрированы умения, достаточные для дальнейшего усвоения программного материала, имелись затруднения или допущены ошибки в определении понятий, использовании терминологии и выкладках, исправленные после нескольких наводящих вопросов преподавателя;

- обучающийся не справился с применением теории в новой ситуации при выполнении практического задания, но выполнил задания обязательного уровня сложности по данной теме;

- при знании теоретического материала выявлена недостаточная сформированность основных умений и навыков.

«Неудовлетворительно» выставляется при соблюдении следующих условий:

- не раскрыто основное содержание учебного материала;

- обнаружено незнание или непонимание обучающимся большей или наиболее важной части учебного материала;

- допущены ошибки в определении понятий, при использовании терминологии и иных выкладках, которые не исправлены после нескольких наводящих вопросов преподавателя;

- обучающийся обнаружил полное незнание и непонимание изучаемого учебного материала или не смог ответить ни на один из поставленных вопросов по изучаемому материалу.

Тема 2.17. Неисправности при пуске дизеля и способы их устранения

Форма контроля: фронтальный опрос по теме

Время на выполнение: 15 мин.

Контрольные вопросы:

1. Неисправности в работе: дизель не развивает требуемой мощности.
2. Неисправности при пуске.
3. Неисправности в работе: дизель стучит.
4. Неисправности в работе: дизель дымит.

Перечень объектов контроля и оценки

Наименование объектов контроля и оценки	Основные показатели оценки Результата	Оценка (кол-во баллов)
У1 - выявлять и эффективно искать информацию	Выбор информации	1-5
З1 - основные источники информации	Демонстрация информации.	1-5

Критерии оценки:

Оценивается правильность ответа обучающегося на один из приведенных вопросов.

При этом выставляются следующие оценки:

«Отлично» выставляется при соблюдении следующих условий:

- полно раскрыл содержание материала в объеме, предусмотренном программой, содержанием лекции и учебником;
- изложил материал грамотным языком в определенной логической последовательности, точно используя специализированную терминологию и символику;
- показал умение иллюстрировать теоретические положения конкретными примерами, применять их в новой ситуации при выполнении практического задания;
- продемонстрировал усвоение ранее изученных сопутствующих вопросов, сформированность и устойчивость используемых при ответе умений и навыков;
- отвечал самостоятельно без наводящих вопросов преподавателя. Возможны одна-две неточности при освещении второстепенных вопросов или в выкладках, которые обучающийся легко исправил по замечанию преподавателя.

«Хорошо» - ответ удовлетворяет в основном требованиям на оценку «5», но при этом имеет один из недостатков:

- в изложении допущены небольшие пробелы, не исказившие логического и информационного содержания ответа;
- допущены один-два недочета при освещении основного содержания ответа, исправленные по замечанию преподавателя;
- допущены ошибка или более двух недочетов при освещении второстепенных вопросов или в выкладках, легко исправленные по замечанию преподавателя.

«Удовлетворительно» выставляется при соблюдении следующих условий:

- неполно или непоследовательно раскрыто содержание материала, но показано общее понимание вопроса и продемонстрированы умения, достаточные для дальнейшего усвоения программного материала, имелись затруднения или допущены ошибки в определении понятий, использовании терминологии и выкладках, исправленные после нескольких наводящих вопросов преподавателя;
- обучающийся не справился с применением теории в новой ситуации при выполнении практического задания, но выполнил задания обязательного уровня сложности по данной теме;
- при знании теоретического материала выявлена недостаточная сформированность основных умений и навыков.

«Неудовлетворительно» выставляется при соблюдении следующих условий:

- не раскрыто основное содержание учебного материала;
- обнаружено незнание или непонимание обучающимся большей или наиболее важной части учебного материала;
- допущены ошибки в определении понятий, при использовании терминологии и иных выкладках, которые не исправлены после нескольких наводящих вопросов преподавателя;
- обучающийся обнаружил полное незнание и непонимание изучаемого учебного материала или не смог ответить ни на один из поставленных вопросов по изучаемому материалу.

Тема 2.17. Неисправности при пуске дизеля и способы их устранения

Выполнение практической работы Практическое занятие №9. Определение неисправностей во время работы дизеля.

Время на выполнение: _90_ мин.

Перечень объектов контроля и оценки

Наименование объектов контроля и оценки	Основные показатели оценки Результата	Оценка (кол-во баллов)
У1 - Управлять главными двигателями и механизмами,	Демонстрация управления главными двигателями и механизмами,	1-5

Наименование объектов контроля и оценки	Основные показатели оценки Результата	Оценка (кол-во баллов)
обеспечивать их техническую эксплуатацию,		
31 - Устройство главных двигателей и механизмов.	Демонстрация знаний устройства оборудования.	1-5

Критерии оценки:

Оценка 5 ставится за работу, выполненную полностью без ошибок и недочётов.

Оценка 4 ставится за работу, выполненную полностью, но при наличии в ней не более одной негрубой ошибки и одного недочёта, не более трёх недочётов.

Оценка 3 ставится, если обучающийся правильно выполнил не менее 2/3 всей работы или допустил не более одной грубой ошибки и двух недочётов, не более одной грубой и одной не грубой ошибки, не более трёх негрубых ошибок, одной негрубой ошибки и трёх недочётов, при наличии четырёх-пяти недочётов.

Оценка 2 ставится, если число ошибок и недочётов превысило норму для оценки 3 или правильно выполнено менее 2/3 всей работы.

Оценка 1 ставится, если обучающийся совсем не выполнил ни одного задания.

Тема 2.18. Техническое обслуживание дизелей

Форма контроля: фронтальный опрос по теме

Время на выполнение: 15 мин.

Контрольные вопросы:

1. Основные понятия о надежности
2. Основы технической диагностики
3. Техническое обслуживание судовых дизелей.
4. Периодичность, объем и трудоемкость технического обслуживания судовых дизелей.
5. Техническое обслуживание основных деталей и систем дизеля.

Перечень объектов контроля и оценки

Наименование объектов контроля и оценки	Основные показатели оценки Результата	Оценка (кол-во баллов)
У1 - выявлять и эффективно искать информацию,	Выбор информации	1-5
31 - основные источники информации	Демонстрация информации.	1-5

Критерии оценки:

Оценивается правильность ответа обучающегося на один из приведенных вопросов.

При этом выставляются следующие оценки:

«Отлично» выставляется при соблюдении следующих условий:

- полно раскрыл содержание материала в объеме, предусмотренном программой, содержанием лекции и учебником;
- изложил материал грамотным языком в определенной логической последовательности, точно используя специализированную терминологию и символику;
- показал умение иллюстрировать теоретические положения конкретными примерами, применять их в новой ситуации при выполнении практического задания;
- продемонстрировал усвоение ранее изученных сопутствующих вопросов, сформированность и устойчивость используемых при ответе умений и навыков;

- отвечал самостоятельно без наводящих вопросов преподавателя. Возможны одна-две неточности при освещении второстепенных вопросов или в выкладках, которые обучающийся легко исправил по замечанию преподавателя.

«Хорошо» - ответ удовлетворяет в основном требованиям на оценку «5», но при этом имеет один из недостатков:

- в изложении допущены небольшие пробелы, не исказившие логического и информационного содержания ответа;

- допущены один-два недочета при освещении основного содержания ответа, исправленные по замечанию преподавателя;

- допущены ошибка или более двух недочетов при освещении второстепенных вопросов или в выкладках, легко исправленные по замечанию преподавателя.

«Удовлетворительно» выставляется при соблюдении следующих условий:

- неполно или непоследовательно раскрыто содержание материала, но показано общее понимание вопроса и продемонстрированы умения, достаточные для дальнейшего усвоения программного материала, имелись затруднения или допущены ошибки в определении понятий, использовании терминологии и выкладках, исправленные после нескольких наводящих вопросов преподавателя;

- обучающийся не справился с применением теории в новой ситуации при выполнении практического задания, но выполнил задания обязательного уровня сложности по данной теме;

- при знании теоретического материала выявлена недостаточная сформированность основных умений и навыков.

«Неудовлетворительно» выставляется при соблюдении следующих условий:

- не раскрыто основное содержание учебного материала;

- обнаружено незнание или непонимание обучающимся большей или наиболее важной части учебного материала;

- допущены ошибки в определении понятий, при использовании терминологии и иных выкладках, которые не исправлены после нескольких наводящих вопросов преподавателя;

- обучающийся обнаружил полное незнание и непонимание изучаемого учебного материала или не смог ответить ни на один из поставленных вопросов по изучаемому материалу.

Тема 2.18. Техническое обслуживание дизелей

Выполнение практической работы Практическое занятие №10. Техническое обслуживание системы газораспределения.

Время на выполнение: 8 часов.

Перечень объектов контроля и оценки

Наименование объектов контроля и оценки	Основные показатели оценки Результата	Оценка (кол-во баллов)
У1 - Управлять главными двигателями и механизмами, обеспечивать их техническую эксплуатацию,	Демонстрация управления главными двигателями и механизмами и их ТО.	1-5
З1 - Устройство главных двигателей и механизмов.	Демонстрация знаний устройства оборудования.	1-5

Критерии оценки:

Оценка 5 ставится за работу, выполненную полностью без ошибок и недочётов.

Оценка 4 ставится за работу, выполненную полностью, но при наличии в ней не более одной негрубой ошибки и одного недочёта, не более трёх недочётов.

Оценка 3 ставится, если обучающийся правильно выполнил не менее 2/3 всей работы или допустил не более одной грубой ошибки и двух недочётов, не более одной грубой и одной не грубой ошибки, не более трёх негрубых ошибок, одной негрубой ошибки и трёх недочётов, при наличии четырёх-пяти недочётов.

Оценка 2 ставится, если число ошибок и недочётов превысило норму для оценки 3 или правильно выполнено менее 2/3 всей работы.

Оценка 1 ставится, если обучающийся совсем не выполнил ни одного задания.

Тема 2.18. Техническое обслуживание дизелей

Выполнение практической работы Практическое занятие №11. Техническое обслуживание топливной системы.

Время на выполнение: 6 _ часов.

Перечень объектов контроля и оценки

Наименование объектов контроля и оценки	Основные показатели оценки Результата	Оценка (кол-во баллов)
У1 - Управлять главными двигателями и механизмами, обеспечивать их техническую эксплуатацию	Демонстрация управления главными двигателями и механизмами и их ТО.	1-5
З1 - Устройство главных двигателей и механизмов.	Демонстрация знаний устройства оборудования.	1-5

Критерии оценки:

Оценка 5 ставится за работу, выполненную полностью без ошибок и недочётов.

Оценка 4 ставится за работу, выполненную полностью, но при наличии в ней не более одной негрубой ошибки и одного недочёта, не более трёх недочётов.

Оценка 3 ставится, если обучающийся правильно выполнил не менее 2/3 всей работы или допустил не более одной грубой ошибки и двух недочётов, не более одной грубой и одной не грубой ошибки, не более трёх негрубых ошибок, одной негрубой ошибки и трёх недочётов, при наличии четырёх-пяти недочётов.

Оценка 2 ставится, если число ошибок и недочётов превысило норму для оценки 3 или правильно выполнено менее 2/3 всей работы.

Оценка 1 ставится, если обучающийся совсем не выполнил ни одного задания.

Тема 2.19. Характеристика и режимы работы судовых дизелей

Форма контроля: фронтальный опрос по теме

Время на выполнение: 15 мин.

Контрольные вопросы:

1. Характеристики дизелей.
2. Режимы работы судовых дизелей.
3. Влияние условий эксплуатации судна на работу судового дизеля.

Перечень объектов контроля и оценки

Наименование объектов контроля и оценки	Основные показатели оценки Результата	Оценка (кол-во баллов)
У1 - выявлять и эффективно искать информацию	Выбор информации	1-5
З1 - основные источники информации	Демонстрация информации.	1-5

Критерии оценки:

Оценивается правильность ответа обучающегося на один из приведенных вопросов. При этом выставляются следующие оценки:

«Отлично» выставляется при соблюдении следующих условий:

- полно раскрыл содержание материала в объеме, предусмотренном программой, содержанием лекции и учебником;
- изложил материал грамотным языком в определенной логической последовательности, точно используя специализированную терминологию и символику;
- показал умение иллюстрировать теоретические положения конкретными примерами, применять их в новой ситуации при выполнении практического задания;
- продемонстрировал усвоение ранее изученных сопутствующих вопросов, сформированность и устойчивость используемых при ответе умений и навыков;
- отвечал самостоятельно без наводящих вопросов преподавателя. Возможны одна-две неточности при освещении второстепенных вопросов или в выкладках, которые обучающийся легко исправил по замечанию преподавателя.

«Хорошо» - ответ удовлетворяет в основном требованиям на оценку «5», но при этом имеет один из недостатков:

- в изложении допущены небольшие пробелы, не исказившие логического и информационного содержания ответа;
- допущены один-два недочета при освещении основного содержания ответа, исправленные по замечанию преподавателя;
- допущены ошибка или более двух недочетов при освещении второстепенных вопросов или в выкладках, легко исправленные по замечанию преподавателя.

«Удовлетворительно» выставляется при соблюдении следующих условий:

- неполно или непоследовательно раскрыто содержание материала, но показано общее понимание вопроса и продемонстрированы умения, достаточные для дальнейшего усвоения программного материала, имелись затруднения или допущены ошибки в определении понятий, использовании терминологии и выкладках, исправленные после нескольких наводящих вопросов преподавателя;
- обучающийся не справился с применением теории в новой ситуации при выполнении практического задания, но выполнил задания обязательного уровня сложности по данной теме;
- при знании теоретического материала выявлена недостаточная сформированность основных умений и навыков.

«Неудовлетворительно» выставляется при соблюдении следующих условий:

- не раскрыто основное содержание учебного материала;
- обнаружено незнание или непонимание обучающимся большей или наиболее важной части учебного материала;
- допущены ошибки в определении понятий, при использовании терминологии и иных выкладках, которые не исправлены после нескольких наводящих вопросов преподавателя;
- обучающийся обнаружил полное незнание и непонимание изучаемого учебного материала или не смог ответить ни на один из поставленных вопросов по изучаемому материалу

Тема 2.20. Теплотехнический контроль и испытания судовых дизелей

Форма контроля: фронтальный опрос по теме

Время на выполнение: 15 мин.

Контрольные вопросы:

1. Назначение и виды теплотехнических испытаний.
2. Регулирование дизелей.
3. Методы регулирования.
4. Приборы и оборудования для теплотехнических испытаний.
5. Обработка и анализ результатов испытаний.

Перечень объектов контроля и оценки

Наименование объектов контроля и оценки	Основные показатели оценки Результата	Оценка (кол-во баллов)
У1 - выявлять и эффективно искать информацию	Выбор информации	1-5
З1 - основные источники информации	Демонстрация информации.	1-5

Критерии оценки:

Оценивается правильность ответа обучающегося на один из приведенных вопросов.

При этом выставляются следующие оценки:

«Отлично» выставляется при соблюдении следующих условий:

- полно раскрыл содержание материала в объеме, предусмотренном программой, содержанием лекции и учебником;
- изложил материал грамотным языком в определенной логической последовательности, точно используя специализированную терминологию и символику;
- показал умение иллюстрировать теоретические положения конкретными примерами, применять их в новой ситуации при выполнении практического задания;
- продемонстрировал усвоение ранее изученных сопутствующих вопросов, сформированность и устойчивость используемых при ответе умений и навыков;
- отвечал самостоятельно без наводящих вопросов преподавателя. Возможны одна-две неточности при освещении второстепенных вопросов или в выкладках, которые обучающийся легко исправил по замечанию преподавателя.

«Хорошо» - ответ удовлетворяет в основном требованиям на оценку «5», но при этом имеет один из недостатков:

- в изложении допущены небольшие пробелы, не исказившие логического и информационного содержания ответа;
- допущены один-два недочета при освещении основного содержания ответа, исправленные по замечанию преподавателя;
- допущены ошибка или более двух недочетов при освещении второстепенных вопросов или в выкладках, легко исправленные по замечанию преподавателя.

«Удовлетворительно» выставляется при соблюдении следующих условий:

- неполно или непоследовательно раскрыто содержание материала, но показано общее понимание вопроса и продемонстрированы умения, достаточные для дальнейшего усвоения программного материала, имелись затруднения или допущены ошибки в определении понятий, использовании терминологии и выкладках, исправленные после нескольких наводящих вопросов преподавателя;
- обучающийся не справился с применением теории в новой ситуации при выполнении практического задания, но выполнил задания обязательного уровня сложности по данной теме;

- при знании теоретического материала выявлена недостаточная сформированность основных умений и навыков.

«Неудовлетворительно» выставляется при соблюдении следующих условий:

- не раскрыто основное содержание учебного материала;
- обнаружено незнание или непонимание обучающимся большей или наиболее важной части учебного материала;
- допущены ошибки в определении понятий, при использовании терминологии и иных выкладках, которые не исправлены после нескольких наводящих вопросов преподавателя;
- обучающийся обнаружил полное незнание и непонимание изучаемого учебного материала или не смог ответить ни на один из поставленных вопросов по изучаемому материалу.

Тема 2.20. Теплотехнический контроль и испытания судовых дизелей

Выполнение практической работы Практическое занятие №12. Контрольные испытания дизелей.

Время на выполнение: 90 мин.

Перечень объектов контроля и оценки

Наименование объектов контроля и оценки	Основные показатели оценки Результата	Оценка (кол-во баллов)
У1 - Управлять главными двигателями и механизмами, обеспечивать их техническую эксплуатацию	Демонстрация управления главными двигателями и механизмами и их ТО.	1-5
З1 - Устройство главных двигателей и механизмов.	Демонстрация знаний устройства оборудования.	1-5

Критерии оценки:

Оценка 5 ставится за работу, выполненную полностью без ошибок и недочётов.

Оценка 4 ставится за работу, выполненную полностью, но при наличии в ней не более одной негрубой ошибки и одного недочёта, не более трёх недочётов.

Оценка 3 ставится, если обучающийся правильно выполнил не менее 2/3 всей работы или допустил не более одной грубой ошибки и двух недочётов, не более одной грубой и одной не грубой ошибки, не более трёх негрубых ошибок, одной негрубой ошибки и трёх недочётов, при наличии четырёх-пяти недочётов.

Оценка 2 ставится, если число ошибок и недочётов превысило норму для оценки 3 или правильно выполнено менее 2/3 всей работы.

Оценка 1 ставится, если обучающийся совсем не выполнил ни одного задания.

Тема 2.20. Теплотехнический контроль и испытания судовых дизелей

Выполнение практической работы Практическое занятие №13. Регулирование дизелей.

Время на выполнение: 180 мин.

Перечень объектов контроля и оценки

Наименование объектов контроля и оценки	Основные показатели оценки Результата	Оценка (кол-во баллов)
У1 - Управлять главными двигателями и механизмами, обеспечивать их техническую эксплуатацию	Демонстрация управления главными двигателями и механизмами и их ТО.	1-5
З1 - Устройство главных двигателей и механизмов.	Демонстрация знаний устройства оборудования.	1-5

Критерии оценки:

Оценка 5 ставится за работу, выполненную полностью без ошибок и недочётов.

Оценка 4 ставится за работу, выполненную полностью, но при наличии в ней не более одной негрубой ошибки и одного недочёта, не более трёх недочётов.

Оценка 3 ставится, если обучающийся правильно выполнил не менее 2/3 всей работы или допустил не более одной грубой ошибки и двух недочётов, не более одной грубой и одной не грубой ошибки, не более трёх негрубых ошибок, одной негрубой ошибки и трёх недочётов, при наличии четырёх-пяти недочётов.

Оценка 2 ставится, если число ошибок и недочётов превысило норму для оценки 3 или правильно выполнено менее 2/3 всей работы.

Оценка 1 ставится, если обучающийся совсем не выполнил ни одного задания.

Раздел 02.01.03. Технология и организация судоремонта

Тема 3.1. Технический надзор за судами внутреннего плавания

Форма контроля: фронтальный опрос по теме

Время на выполнение: 15 мин.

Контрольные вопросы:

1. Назначение и задачи судоремонта.
2. Технический надзор за судами внутреннего плавания

Перечень объектов контроля и оценки

Наименование объектов контроля и оценки	Основные показатели оценки Результата	Оценка (кол-во баллов)
У1 - выявлять и эффективно искать информацию	Выбор информации	1-5
З1 - основные источники информации	Демонстрация информации.	1-5

Критерии оценки:

Оценивается правильность ответа обучающегося на один из приведенных вопросов.

При этом выставляются следующие оценки:

«Отлично» выставляется при соблюдении следующих условий:

- полно раскрыл содержание материала в объеме, предусмотренном программой, содержанием лекции и учебником;

- изложил материал грамотным языком в определенной логической последовательности, точно используя специализированную терминологию и символику;

- показал умение иллюстрировать теоретические положения конкретными примерами, применять их в новой ситуации при выполнении практического задания;

- продемонстрировал усвоение ранее изученных сопутствующих вопросов, сформированность и устойчивость используемых при ответе умений и навыков;

- отвечал самостоятельно без наводящих вопросов преподавателя. Возможны одна-две неточности при освещении второстепенных вопросов или в выкладках, которые обучающийся легко исправил по замечанию преподавателя.

«Хорошо» - ответ удовлетворяет в основном требованиям на оценку «5», но при этом имеет один из недостатков:

- в изложении допущены небольшие пробелы, не исказившие логического и информационного содержания ответа;

- допущены один-два недочета при освещении основного содержания ответа, исправленные по замечанию преподавателя;

- допущены ошибка или более двух недочетов при освещении второстепенных вопросов или в выкладках, легко исправленные по замечанию преподавателя.

«Удовлетворительно» выставляется при соблюдении следующих условий:

- неполно или непоследовательно раскрыто содержание материала, но показано общее понимание вопроса и продемонстрированы умения, достаточные для дальнейшего усвоения программного материала, имелись затруднения или допущены ошибки в определении понятий, использовании терминологии и выкладках, исправленные после нескольких наводящих вопросов преподавателя;

- обучающийся не справился с применением теории в новой ситуации при выполнении практического задания, но выполнил задания обязательного уровня сложности по данной теме;

- при знании теоретического материала выявлена недостаточная сформированность основных умений и навыков.

«Неудовлетворительно» выставляется при соблюдении следующих условий:

- не раскрыто основное содержание учебного материала;
- обнаружено незнание или непонимание обучающимся большей или наиболее важной части учебного материала;
- допущены ошибки в определении понятий, при использовании терминологии и иных выкладках, которые не исправлены после нескольких наводящих вопросов преподавателя;
- обучающийся обнаружил полное незнание и непонимание изучаемого учебного материала или не смог ответить ни на один из поставленных вопросов по изучаемому материалу.

Тема 3.2. Классификация судоремонта

Форма контроля: фронтальный опрос по теме

Время на выполнение: 15 мин.

Контрольные вопросы:

1. Классификация и краткая характеристика износов и повреждений
2. Виды ремонта.
3. Система плано-предупредительного ремонта.

Перечень объектов контроля и оценки

Наименование объектов контроля и оценки	Основные показатели оценки Результата	Оценка (кол-во баллов)
У1 - выявлять и эффективно искать информацию	Выбор информации	1-5
З1 - основные источники информации	Демонстрация информации.	1-5

Критерии оценки:

Оценивается правильность ответа обучающегося на один из приведенных вопросов.

При этом выставляются следующие оценки:

«Отлично» выставляется при соблюдении следующих условий:

- полно раскрыл содержание материала в объеме, предусмотренном программой, содержанием лекции и учебником;
- изложил материал грамотным языком в определенной логической последовательности, точно используя специализированную терминологию и символику;
- показал умение иллюстрировать теоретические положения конкретными примерами, применять их в новой ситуации при выполнении практического задания;
- продемонстрировал усвоение ранее изученных сопутствующих вопросов, сформированность и устойчивость используемых при ответе умений и навыков;
- отвечал самостоятельно без наводящих вопросов преподавателя. Возможны одна-две неточности при освещении второстепенных вопросов или в выкладках, которые обучающийся легко исправил по замечанию преподавателя.

«Хорошо» - ответ удовлетворяет в основном требованиям на оценку «5», но при этом имеет один из недостатков:

- в изложении допущены небольшие пробелы, не исказившие логического и информационного содержания ответа;
- допущены один-два недочета при освещении основного содержания ответа, исправленные по замечанию преподавателя;
- допущены ошибка или более двух недочетов при освещении второстепенных вопросов или в выкладках, легко исправленные по замечанию преподавателя.

«Удовлетворительно» выставляется при соблюдении следующих условий:

- неполно или непоследовательно раскрыто содержание материала, но показано общее понимание вопроса и продемонстрированы умения, достаточные для дальнейшего усвоения

программного материала, имелись затруднения или допущены ошибки в определении понятий, использовании терминологии и выкладках, исправленные после нескольких наводящих вопросов преподавателя;

- обучающийся не справился с применением теории в новой ситуации при выполнении практического задания, но выполнил задания обязательного уровня сложности по данной теме;

- при знании теоретического материала выявлена недостаточная сформированность основных умений и навыков.

«Неудовлетворительно» выставляется при соблюдении следующих условий:

- не раскрыто основное содержание учебного материала;

- обнаружено незнание или непонимание обучающимся большей или наиболее важной части учебного материала;

- допущены ошибки в определении понятий, при использовании терминологии и иных выкладках, которые не исправлены после нескольких наводящих вопросов преподавателя;

- обучающийся обнаружил полное незнание и непонимание изучаемого учебного материала или не смог ответить ни на один из поставленных вопросов по изучаемому материалу.

Тема 3.3.

Судоремонтные предприятия

Форма контроля: фронтальный опрос по теме

Время на выполнение: 15 мин.

Контрольные вопросы:

1. Основное назначение, задачи и классификация судоремонтных предприятий.
2. Базы технического обслуживания флота.
3. Состав судоремонтных предприятий.

Перечень объектов контроля и оценки

Наименование объектов контроля и оценки	Основные показатели оценки Результата	Оценка (кол-во баллов)
У1 - выявлять и эффективно искать информацию	Выбор информации	1-5
З1 - основные источники информации	Демонстрация информации.	1-5

Критерии оценки:

Оценивается правильность ответа обучающегося на один из приведенных вопросов.

При этом выставляются следующие оценки:

«Отлично» выставляется при соблюдении следующих условий:

- полно раскрыл содержание материала в объеме, предусмотренном программой, содержанием лекции и учебником;

- изложил материал грамотным языком в определенной логической последовательности, точно используя специализированную терминологию и символику;

- показал умение иллюстрировать теоретические положения конкретными примерами, применять их в новой ситуации при выполнении практического задания;

- продемонстрировал усвоение ранее изученных сопутствующих вопросов, сформированность и устойчивость используемых при ответе умений и навыков;

- отвечал самостоятельно без наводящих вопросов преподавателя. Возможны одна-две неточности при освещении второстепенных вопросов или в выкладках, которые обучающийся легко исправил по замечанию преподавателя.

«Хорошо» - ответ удовлетворяет в основном требованиям на оценку «5», но при этом имеет один из недостатков:

- в изложении допущены небольшие пробелы, не искажившие логического и информационного содержания ответа;

- допущены один-два недочета при освещении основного содержания ответа, исправленные по замечанию преподавателя;

- допущены ошибка или более двух недочетов при освещении второстепенных вопросов или в выкладках, легко исправленные по замечанию преподавателя.

«Удовлетворительно» выставляется при соблюдении следующих условий:

- неполно или непоследовательно раскрыто содержание материала, но показано общее понимание вопроса и продемонстрированы умения, достаточные для дальнейшего усвоения программного материала, имелись затруднения или допущены ошибки в определении понятий, использовании терминологии и выкладках, исправленные после нескольких наводящих вопросов преподавателя;

- обучающийся не справился с применением теории в новой ситуации при выполнении практического задания, но выполнил задания обязательного уровня сложности по данной теме;

- при знании теоретического материала выявлена недостаточная сформированность основных умений и навыков.

«Неудовлетворительно» выставляется при соблюдении следующих условий:

- не раскрыто основное содержание учебного материала;

- обнаружено незнание или непонимание обучающимся большей или наиболее важной части учебного материала;

- допущены ошибки в определении понятий, при использовании терминологии и иных выкладках, которые не исправлены после нескольких наводящих вопросов преподавателя;

- обучающийся обнаружил полное незнание и непонимание изучаемого учебного материала или не смог ответить ни на один из поставленных вопросов по изучаемому материалу.

Тема 3.4. Подготовка к судоремонту

Форма контроля: фронтальный опрос по теме

Время на выполнение: 15 мин.

Контрольные вопросы:

1. Документация для ремонта судов..
2. Разновидности ремонтных ведомостей.
3. Планирование судоремонта.

Перечень объектов контроля и оценки

Наименование объектов контроля и оценки	Основные показатели оценки Результата	Оценка (кол-во баллов)
У1 - выявлять и эффективно искать информацию	Выбор информации	1-5
З1 - основные источники информации	Демонстрация информации.	1-5

Критерии оценки:

Оценивается правильность ответа обучающегося на один из приведенных вопросов.

При этом выставляются следующие оценки:

«Отлично» выставляется при соблюдении следующих условий:

- полно раскрыл содержание материала в объеме, предусмотренном программой, содержанием лекции и учебником;

- изложил материал грамотным языком в определенной логической последовательности, точно используя специализированную терминологию и символику;

- показал умение иллюстрировать теоретические положения конкретными примерами, применять их в новой ситуации при выполнении практического задания;
- продемонстрировал усвоение ранее изученных сопутствующих вопросов, сформированность и устойчивость используемых при ответе умений и навыков;
- отвечал самостоятельно без наводящих вопросов преподавателя. Возможны одна-две неточности при освещении второстепенных вопросов или в выкладках, которые обучающийся легко исправил по замечанию преподавателя.

«Хорошо» - ответ удовлетворяет в основном требованиям на оценку «5», но при этом имеет один из недостатков:

- в изложении допущены небольшие пробелы, не исказившие логического и информационного содержания ответа;
- допущены один-два недочета при освещении основного содержания ответа, исправленные по замечанию преподавателя;
- допущены ошибка или более двух недочетов при освещении второстепенных вопросов или в выкладках, легко исправленные по замечанию преподавателя.

«Удовлетворительно» выставляется при соблюдении следующих условий:

- неполно или непоследовательно раскрыто содержание материала, но показано общее понимание вопроса и продемонстрированы умения, достаточные для дальнейшего усвоения программного материала, имелись затруднения или допущены ошибки в определении понятий, использовании терминологии и выкладках, исправленные после нескольких наводящих вопросов преподавателя;
- обучающийся не справился с применением теории в новой ситуации при выполнении практического задания, но выполнил задания обязательного уровня сложности по данной теме;
- при знании теоретического материала выявлена недостаточная сформированность основных умений и навыков.

«Неудовлетворительно» выставляется при соблюдении следующих условий:

- не раскрыто основное содержание учебного материала;
- обнаружено незнание или непонимание обучающимся большей или наиболее важной части учебного материала;
- допущены ошибки в определении понятий, при использовании терминологии и иных выкладках, которые не исправлены после нескольких наводящих вопросов преподавателя;
- обучающийся обнаружил полное незнание и непонимание изучаемого учебного материала или не смог ответить ни на один из поставленных вопросов по изучаемому материалу.

Тема 3.5. Проведение судоремонта, правила ремонта судов

Форма контроля: фронтальный опрос по теме

Время на выполнение: 15 мин.

Контрольные вопросы:

1. Особенности судоремонтного производства.
2. Основные этапы судоремонта.
3. Правила ремонта судов.

Перечень объектов контроля и оценки

Наименование объектов контроля и оценки	Основные показатели оценки Результата	Оценка (кол-во баллов)
У1 - выявлять и эффективно искать информацию	Выбор информации	1-5
31 - основные источники информации	Демонстрация информации.	1-5

Критерии оценки:

Оценивается правильность ответа обучающегося на один из приведенных вопросов.

При этом выставляются следующие оценки:

«Отлично» выставляется при соблюдении следующих условий:

- полно раскрыл содержание материала в объеме, предусмотренном программой, содержанием лекции и учебником;
- изложил материал грамотным языком в определенной логической последовательности, точно используя специализированную терминологию и символику;
- показал умение иллюстрировать теоретические положения конкретными примерами, применять их в новой ситуации при выполнении практического задания;
- продемонстрировал усвоение ранее изученных сопутствующих вопросов, сформированность и устойчивость используемых при ответе умений и навыков;
- отвечал самостоятельно без наводящих вопросов преподавателя. Возможны одна-две неточности при освещении второстепенных вопросов или в выкладках, которые обучающийся легко исправил по замечанию преподавателя.

«Хорошо» - ответ удовлетворяет в основном требованиям на оценку «5», но при этом имеет один из недостатков:

- в изложении допущены небольшие пробелы, не исказившие логического и информационного содержания ответа;
- допущены один-два недочета при освещении основного содержания ответа, исправленные по замечанию преподавателя;
- допущены ошибка или более двух недочетов при освещении второстепенных вопросов или в выкладках, легко исправленные по замечанию преподавателя.

«Удовлетворительно» выставляется при соблюдении следующих условий:

- неполно или непоследовательно раскрыто содержание материала, но показано общее понимание вопроса и продемонстрированы умения, достаточные для дальнейшего усвоения программного материала, имелись затруднения или допущены ошибки в определении понятий, использовании терминологии и выкладках, исправленные после нескольких наводящих вопросов преподавателя;
- обучающийся не справился с применением теории в новой ситуации при выполнении практического задания, но выполнил задания обязательного уровня сложности по данной теме;
- при знании теоретического материала выявлена недостаточная сформированность основных умений и навыков.

«Неудовлетворительно» выставляется при соблюдении следующих условий:

- не раскрыто основное содержание учебного материала;
- обнаружено незнание или непонимание обучающимся большей или наиболее важной части учебного материала;
- допущены ошибки в определении понятий, при использовании терминологии и иных выкладках, которые не исправлены после нескольких наводящих вопросов преподавателя;
- обучающийся обнаружил полное незнание и непонимание изучаемого учебного материала или не смог ответить ни на один из поставленных вопросов по изучаемому материалу.

Тема 3.6. Методы дефектации при судоремонте

Форма контроля: фронтальный опрос по теме

Время на выполнение: 15 мин.

Контрольные вопросы:

1. Методы дефектации и области их применения
2. Инструмент для дефектации.

Перечень объектов контроля и оценки

Наименование объектов контроля и оценки	Основные показатели оценки Результата	Оценка (кол-во баллов)
У1 - выбирать способы решения задач профессиональной деятельности	Выбор информации	1-5
З1 - основные источники информации	Демонстрация информации.	1-5

Критерии оценки:

Оценивается правильность ответа обучающегося на один из приведенных вопросов.

При этом выставляются следующие оценки:

«Отлично» выставляется при соблюдении следующих условий:

- полно раскрыл содержание материала в объеме, предусмотренном программой, содержанием лекции и учебником;
- изложил материал грамотным языком в определенной логической последовательности, точно используя специализированную терминологию и символику;
- показал умение иллюстрировать теоретические положения конкретными примерами, применять их в новой ситуации при выполнении практического задания;
- продемонстрировал усвоение ранее изученных сопутствующих вопросов, сформированность и устойчивость используемых при ответе умений и навыков;
- отвечал самостоятельно без наводящих вопросов преподавателя. Возможны одна-две неточности при освещении второстепенных вопросов или в выкладках, которые обучающийся легко исправил по замечанию преподавателя.

«Хорошо» - ответ удовлетворяет в основном требованиям на оценку «5», но при этом имеет один из недостатков:

- в изложении допущены небольшие пробелы, не исказившие логического и информационного содержания ответа;
- допущены один-два недочета при освещении основного содержания ответа, исправленные по замечанию преподавателя;
- допущены ошибка или более двух недочетов при освещении второстепенных вопросов или в выкладках, легко исправленные по замечанию преподавателя.

«Удовлетворительно» выставляется при соблюдении следующих условий:

- неполно или непоследовательно раскрыто содержание материала, но показано общее понимание вопроса и продемонстрированы умения, достаточные для дальнейшего усвоения программного материала, имелись затруднения или допущены ошибки в определении понятий, использовании терминологии и выкладках, исправленные после нескольких наводящих вопросов преподавателя;
- обучающийся не справился с применением теории в новой ситуации при выполнении практического задания, но выполнил задания обязательного уровня сложности по данной теме;

- при знании теоретического материала выявлена недостаточная сформированность основных умений и навыков.

«Неудовлетворительно» выставляется при соблюдении следующих условий:

- не раскрыто основное содержание учебного материала;
- обнаружено незнание или непонимание обучающимся большей или наиболее важной части учебного материала;
- допущены ошибки в определении понятий, при использовании терминологии и иных выкладках, которые не исправлены после нескольких наводящих вопросов преподавателя;
- обучающийся обнаружил полное незнание и непонимание изучаемого учебного материала или не смог ответить ни на один из поставленных вопросов по изучаемому материалу.

Тема 3.6. Методы дефектации при судоремонте

Выполнение практической работы Практическая работа №1 «Ознакомление с основным мерительным инструментом при дефектации и контроле.

Время на выполнение: 90 мин.

Перечень объектов контроля и оценки

Наименование объектов контроля и оценки	Основные показатели оценки Результата	Оценка (кол-во баллов)
У1 - обеспечивать их техническую эксплуатацию, содержание и ремонт в соответствии с правилами технической эксплуатации	Демонстрация содержания и ремонта в соответствии с правилами технической эксплуатации.	1-5
З1 - основной мерительный инструмент при дефектации и контроле	Демонстрация знаний устройства оборудования.	1-5

Критерии оценки:

Оценка 5 ставится за работу, выполненную полностью без ошибок и недочётов.

Оценка 4 ставится за работу, выполненную полностью, но при наличии в ней не более одной негрубой ошибки и одного недочёта, не более трёх недочётов.

Оценка 3 ставится, если обучающийся правильно выполнил не менее 2/3 всей работы или допустил не более одной грубой ошибки и двух недочётов, не более одной грубой и одной не грубой ошибки, не более трёх негрубых ошибок, одной негрубой ошибки и трёх недочётов, при наличии четырёх-пяти недочётов.

Оценка 2 ставится, если число ошибок и недочётов превысило норму для оценки 3 или правильно выполнено менее 2/3 всей работы.

Оценка 1 ставится, если обучающийся совсем не выполнил ни одного задания. из поставленных вопросов по изучаемому материалу.

Тема 3.7. Методы ремонта и повышения износостойкости

Форма контроля: фронтальный опрос по теме

Время на выполнение: 15 мин.

Контрольные вопросы:

1. Способы восстановления, упрочнения и повышения износостойкости деталей.
2. Химико-термическая обработка деталей.

Перечень объектов контроля и оценки

Наименование объектов контроля и оценки	Основные показатели оценки Результата	Оценка (кол-во баллов)
У1 - выбирать способы решения задач профессиональной деятельности	Выбор информации	1-5
З1 - основные источники информации	Демонстрация информации.	1-5

Критерии оценки:

Оценивается правильность ответа обучающегося на один из приведенных вопросов.

При этом выставляются следующие оценки:

«Отлично» выставляется при соблюдении следующих условий:

- полно раскрыл содержание материала в объеме, предусмотренном программой, содержанием лекции и учебником;
- изложил материал грамотным языком в определенной логической последовательности, точно используя специализированную терминологию и символику;
- показал умение иллюстрировать теоретические положения конкретными примерами, применять их в новой ситуации при выполнении практического задания;
- продемонстрировал усвоение ранее изученных сопутствующих вопросов, сформированность и устойчивость используемых при ответе умений и навыков;
- отвечал самостоятельно без наводящих вопросов преподавателя. Возможны одна-две неточности при освещении второстепенных вопросов или в выкладках, которые обучающийся легко исправил по замечанию преподавателя.

«Хорошо» - ответ удовлетворяет в основном требованиям на оценку «5», но при этом имеет один из недостатков:

- в изложении допущены небольшие пробелы, не исказившие логического и информационного содержания ответа;
- допущены один-два недочета при освещении основного содержания ответа, исправленные по замечанию преподавателя;
- допущены ошибка или более двух недочетов при освещении второстепенных вопросов или в выкладках, легко исправленные по замечанию преподавателя.

«Удовлетворительно» выставляется при соблюдении следующих условий:

- неполно или непоследовательно раскрыто содержание материала, но показано общее понимание вопроса и продемонстрированы умения, достаточные для дальнейшего усвоения программного материала, имелись затруднения или допущены ошибки в определении понятий, использовании терминологии и выкладках, исправленные после нескольких наводящих вопросов преподавателя;
- обучающийся не справился с применением теории в новой ситуации при выполнении практического задания, но выполнил задания обязательного уровня сложности по данной теме;
- при знании теоретического материала выявлена недостаточная сформированность основных умений и навыков.

«Неудовлетворительно» выставляется при соблюдении следующих условий:

- не раскрыто основное содержание учебного материала;
- обнаружено незнание или непонимание обучающимся большей или наиболее важной части учебного материала;
- допущены ошибки в определении понятий, при использовании терминологии и иных выкладках, которые не исправлены после нескольких наводящих вопросов преподавателя;
- обучающийся обнаружил полное незнание и непонимание изучаемого учебного материала или не смог ответить ни на один из поставленных вопросов по изучаемому материалу.

Тема 3.8. Ремонт корпуса судна, оборудования судна, судовых устройств и систем

Форма контроля: фронтальный опрос по теме

Время на выполнение: 15 мин.

Контрольные вопросы:

1. Освидетельствование и дефектация корпуса судна. Методы ремонта судов.
2. Ремонт рулевого, якорного, швартового и грузового устройств.
3. Освидетельствование Российским Речным Регистром судовых котлоагрегатов.

Виды осмотра.

4. Виды ремонтов и испытаний. Сдача котлоагрегата в эксплуатацию после ремонта.

Перечень объектов контроля и оценки

Наименование объектов контроля и оценки	Основные показатели оценки Результата	Оценка (кол-во баллов)
У1 - выбирать способы решения задач профессиональной деятельности	Выбор информации	1-5
З1 - основные источники информации	Демонстрация информации.	1-5

Критерии оценки:

Оценивается правильность ответа обучающегося на один из приведенных вопросов.

При этом выставляются следующие оценки:

«Отлично» выставляется при соблюдении следующих условий:

- полно раскрыл содержание материала в объеме, предусмотренном программой, содержанием лекции и учебником;
- изложил материал грамотным языком в определенной логической последовательности, точно используя специализированную терминологию и символику;
- показал умение иллюстрировать теоретические положения конкретными примерами, применять их в новой ситуации при выполнении практического задания;
- продемонстрировал усвоение ранее изученных сопутствующих вопросов, сформированность и устойчивость используемых при ответе умений и навыков;
- отвечал самостоятельно без наводящих вопросов преподавателя. Возможны одна-две неточности при освещении второстепенных вопросов или в выкладках, которые обучающийся легко исправил по замечанию преподавателя.

«Хорошо» - ответ удовлетворяет в основном требованиям на оценку «5», но при этом имеет один из недостатков:

- в изложении допущены небольшие пробелы, не исказившие логического и информационного содержания ответа;
- допущены один-два недочета при освещении основного содержания ответа, исправленные по замечанию преподавателя;
- допущены ошибка или более двух недочетов при освещении второстепенных вопросов или в выкладках, легко исправленные по замечанию преподавателя.

«Удовлетворительно» выставляется при соблюдении следующих условий:

- неполно или непоследовательно раскрыто содержание материала, но показано общее понимание вопроса и продемонстрированы умения, достаточные для дальнейшего усвоения программного материала, имелись затруднения или допущены ошибки в определении понятий, использовании терминологии и выкладках, исправленные после нескольких наводящих вопросов преподавателя;
- обучающийся не справился с применением теории в новой ситуации при выполнении практического задания, но выполнил задания обязательного уровня сложности по данной теме;
- при знании теоретического материала выявлена недостаточная сформированность основных умений и навыков.

«Неудовлетворительно» выставляется при соблюдении следующих условий:

- не раскрыто основное содержание учебного материала;
- обнаружено незнание или непонимание обучающимся большей или наиболее важной части учебного материала;
- допущены ошибки в определении понятий, при использовании терминологии и иных выкладках, которые не исправлены после нескольких наводящих вопросов преподавателя;
- обучающийся обнаружил полное незнание и непонимание изучаемого учебного материала или не смог ответить ни на один из поставленных вопросов по изучаемому материалу.

Тема 3.9. Демонтаж и разборка двигателяФорма контроля: фронтальный опрос по теме

Время на выполнение: 15 мин.

Контрольные вопросы:

1. Подготовка дизеля к ремонту.
2. Общая технология демонтажа.
3. Общая технология разборки дизеля.

Перечень объектов контроля и оценки

Наименование объектов контроля и оценки	Основные показатели оценки Результата	Оценка (кол-во баллов)
У1 - выбирать способы решения задач профессиональной деятельности	Выбор информации	1-5
З1 - основные источники информации	Демонстрация информации.	1-5

Критерии оценки:

Оценивается правильность ответа обучающегося на один из приведенных вопросов.

При этом выставляются следующие оценки:

«Отлично» выставляется при соблюдении следующих условий:

- полно раскрыл содержание материала в объеме, предусмотренном программой, содержанием лекции и учебником;

- изложил материал грамотным языком в определенной логической последовательности, точно используя специализированную терминологию и символику;

- показал умение иллюстрировать теоретические положения конкретными примерами, применять их в новой ситуации при выполнении практического задания;

- продемонстрировал усвоение ранее изученных сопутствующих вопросов, сформированность и устойчивость используемых при ответе умений и навыков;

- отвечал самостоятельно без наводящих вопросов преподавателя. Возможны одна-две неточности при освещении второстепенных вопросов или в выкладках, которые обучающийся легко исправил по замечанию преподавателя.

«Хорошо» - ответ удовлетворяет в основном требованиям на оценку «5», но при этом имеет один из недостатков:

- в изложении допущены небольшие пробелы, не исказившие логического и информационного содержания ответа;

- допущены один-два недочета при освещении основного содержания ответа, исправленные по замечанию преподавателя;

- допущены ошибка или более двух недочетов при освещении второстепенных вопросов или в выкладках, легко исправленные по замечанию преподавателя.

«Удовлетворительно» выставляется при соблюдении следующих условий:

- неполно или непоследовательно раскрыто содержание материала, но показано общее понимание вопроса и продемонстрированы умения, достаточные для дальнейшего усвоения программного материала, имелись затруднения или допущены ошибки в определении понятий, использовании терминологии и выкладках, исправленные после нескольких наводящих вопросов преподавателя;

- обучающийся не справился с применением теории в новой ситуации при выполнении практического задания, но выполнил задания обязательного уровня сложности по данной теме;

- при знании теоретического материала выявлена недостаточная сформированность основных умений и навыков.

«Неудовлетворительно» выставляется при соблюдении следующих условий:

- не раскрыто основное содержание учебного материала;
- обнаружено незнание или непонимание обучающимся большей или наиболее важной части учебного материала;
- допущены ошибки в определении понятий, при использовании терминологии и иных выкладках, которые не исправлены после нескольких наводящих вопросов преподавателя;
- обучающийся обнаружил полное незнание и непонимание изучаемого учебного материала или не смог ответить ни на один из поставленных вопросов по изучаемому материалу.

Тема 3.10. Ремонт деталей дизелей

Форма контроля: фронтальный опрос по теме

Время на выполнение: 15 мин.

Контрольные вопросы:

1. Характерные дефекты фундаментных рам, станин, блоков цилиндров, втулок цилиндров.
2. Ремонт поршневых пальцев и колец, коленчатых и распределительных валов.
3. Ремонт топливных насосов, форсунок, клапанов и их пружин.

Перечень объектов контроля и оценки

Наименование объектов контроля и оценки	Основные показатели оценки Результата	Оценка (кол-во баллов)
У1 - выбирать способы решения задач профессиональной деятельности	Выбор информации	1-5
З1 - основные источники информации	Демонстрация информации.	1-5

Критерии оценки:

Оценивается правильность ответа обучающегося на один из приведенных вопросов.

При этом выставляются следующие оценки:

«Отлично» выставляется при соблюдении следующих условий:

- полно раскрыл содержание материала в объеме, предусмотренном программой, содержанием лекции и учебником;
- изложил материал грамотным языком в определенной логической последовательности, точно используя специализированную терминологию и символику;
- показал умение иллюстрировать теоретические положения конкретными примерами, применять их в новой ситуации при выполнении практического задания;
- продемонстрировал усвоение ранее изученных сопутствующих вопросов, сформированность и устойчивость используемых при ответе умений и навыков;
- отвечал самостоятельно без наводящих вопросов преподавателя. Возможны одна-две неточности при освещении второстепенных вопросов или в выкладках, которые обучающийся легко исправил по замечанию преподавателя.

«Хорошо» - ответ удовлетворяет в основном требованиям на оценку «5», но при этом имеет один из недостатков:

- в изложении допущены небольшие пробелы, не исказившие логического и информационного содержания ответа;
- допущены один-два недочета при освещении основного содержания ответа, исправленные по замечанию преподавателя;
- допущены ошибка или более двух недочетов при освещении второстепенных вопросов или в выкладках, легко исправленные по замечанию преподавателя.

«Удовлетворительно» выставляется при соблюдении следующих условий:

- неполно или непоследовательно раскрыто содержание материала, но показано общее понимание вопроса и продемонстрированы умения, достаточные для дальнейшего усвоения программного материала, имелись затруднения или допущены ошибки в определении понятий, использовании терминологии и выкладках, исправленные после нескольких наводящих вопросов преподавателя;

- обучающийся не справился с применением теории в новой ситуации при выполнении практического задания, но выполнил задания обязательного уровня сложности по данной теме;

- при знании теоретического материала выявлена недостаточная сформированность основных умений и навыков.

«Неудовлетворительно» выставляется при соблюдении следующих условий:

- не раскрыто основное содержание учебного материала;

- обнаружено незнание или непонимание обучающимся большей или наиболее важной части учебного материала;

- допущены ошибки в определении понятий, при использовании терминологии и иных выкладках, которые не исправлены после нескольких наводящих вопросов преподавателя;

- обучающийся обнаружил полное незнание и непонимание изучаемого учебного материала или не смог ответить ни на один из поставленных вопросов по изучаемому материалу.

Тема 3.10. Ремонт деталей дизелей

Выполнение практической работы Практическая работа №2 «Обмер втулки цилиндра».

Время на выполнение: 90 мин.

Перечень объектов контроля и оценки

Наименование объектов контроля и оценки	Основные показатели оценки Результата	Оценка (кол-во баллов)
У1 - обеспечивать их техническую эксплуатацию, содержание и ремонт в соответствии с правилами технической эксплуатации	Демонстрация содержания и ремонта в соответствии с правилами технической эксплуатации.	1-5
З1 - основной мерительный инструмент при дефектации и контроле	Демонстрация знаний устройства оборудования.	1-5

Критерии оценки:

Оценка 5 ставится за работу, выполненную полностью без ошибок и недочётов.

Оценка 4 ставится за работу, выполненную полностью, но при наличии в ней не более одной негрубой ошибки и одного недочёта, не более трёх недочётов.

Оценка 3 ставится, если обучающийся правильно выполнил не менее 2/3 всей работы или допустил не более одной грубой ошибки и двух недочётов, не более одной грубой и одной не грубой ошибки, не более трёх негрубых ошибок, одной негрубой ошибки и трёх недочётов, при наличии четырёх-пяти недочётов.

Оценка 2 ставится, если число ошибок и недочётов превысило норму для оценки 3 или правильно выполнено менее 2/3 всей работы.

Оценка 1 ставится, если обучающийся совсем не выполнил ни одного задания.

Тема 3.10. Ремонт деталей дизелей

Выполнение практической работы Практическая работа №3 «Установка втулки на двигатель».

Время на выполнение: 90 мин.

Перечень объектов контроля и оценки

Наименование объектов контроля и оценки	Основные показатели оценки Результата	Оценка (кол-во баллов)
У1 - обеспечивать их техническую эксплуатацию, содержание и ремонт в соответствии с правилами технической эксплуатации	Демонстрация содержания и ремонта в соответствии с правилами технической эксплуатации.	1-5
З1 - основной мерительный инструмент при дефектации и контроле	Демонстрация знаний устройства оборудования.	1-5

Критерии оценки:

Оценка 5 ставится за работу, выполненную полностью без ошибок и недочётов.

Оценка 4 ставится за работу, выполненную полностью, но при наличии в ней не более одной негрубой ошибки и одного недочёта, не более трёх недочётов.

Оценка 3 ставится, если обучающийся правильно выполнил не менее 2/3 всей работы или допустил не более одной грубой ошибки и двух недочётов, не более одной грубой и одной не грубой ошибки, не более трёх негрубых ошибок, одной негрубой ошибки и трёх недочётов, при наличии четырёх-пяти недочётов.

Оценка 2 ставится, если число ошибок и недочётов превысило норму для оценки 3 или правильно выполнено менее 2/3 всей работы.

Оценка 1 ставится, если обучающийся совсем не выполнил ни одного задания.

Тема 3.10. Ремонт деталей дизелей

Выполнение практической работы Практическая работа №4 «Определение износов рабочих поверхностей. Выявление степени и характера износа шеек коленчатого вала».

Время на выполнение: 90 мин.

Перечень объектов контроля и оценки

Наименование объектов контроля и оценки	Основные показатели оценки Результата	Оценка (кол-во баллов)
У1 - обеспечивать их техническую эксплуатацию, содержание и ремонт в соответствии с правилами технической эксплуатации	Демонстрация содержания и ремонта в соответствии с правилами технической эксплуатации.	1-5
З1 - основной мерительный инструмент при дефектации и контроле	Демонстрация знаний устройства оборудования.	1-5

Критерии оценки:

Оценка 5 ставится за работу, выполненную полностью без ошибок и недочётов.

Оценка 4 ставится за работу, выполненную полностью, но при наличии в ней не более одной негрубой ошибки и одного недочёта, не более трёх недочётов.

Оценка 3 ставится, если обучающийся правильно выполнил не менее 2/3 всей работы или допустил не более одной грубой ошибки и двух недочётов, не более одной грубой и одной не грубой ошибки, не более трёх негрубых ошибок, одной негрубой ошибки и трёх недочётов, при наличии четырёх-пяти недочётов.

Оценка 2 ставится, если число ошибок и недочётов превысило норму для оценки 3 или правильно выполнено менее 2/3 всей работы.

Оценка 1 ставится, если обучающийся совсем не выполнил ни одного задания.

Тема 3.10. Ремонт деталей дизелейВыполнение практической работы Практическая работа №5 «Дефектация поршня».

Определение конусности и эллиптичности».

Время на выполнение: 90 мин.

Перечень объектов контроля и оценки

Наименование объектов контроля и оценки	Основные показатели оценки Результата	Оценка (кол-во баллов)
У1 - обеспечивать их техническую эксплуатацию, содержание и ремонт в соответствии с правилами технической эксплуатации	Демонстрация содержания и ремонта в соответствии с правилами технической эксплуатации.	1-5
З1 - основной мерительный инструмент при дефектации и контроле	Демонстрация знаний устройства оборудования.	1-5

Критерии оценки:

Оценка 5 ставится за работу, выполненную полностью без ошибок и недочётов.**Оценка 4** ставится за работу, выполненную полностью, но при наличии в ней не более одной негрубой ошибки и одного недочёта, не более трёх недочётов.**Оценка 3** ставится, если обучающийся правильно выполнил не менее 2/3 всей работы или допустил не более одной грубой ошибки и двух недочётов, не более одной грубой и одной не грубой ошибки, не более трёх негрубых ошибок, одной негрубой ошибки и трёх недочётов, при наличии четырёх-пяти недочётов.**Оценка 2** ставится, если число ошибок и недочётов превысило норму для оценки 3 или правильно выполнено менее 2/3 всей работы.**Оценка 1** ставится, если обучающийся совсем не выполнил ни одного задания.**Тема 3.10. Ремонт деталей дизелей**Выполнение практической работы Практическая работа № 6 «Притирка клапанов».

Время на выполнение: 90 мин.

Перечень объектов контроля и оценки

Наименование объектов контроля и оценки	Основные показатели оценки Результата	Оценка (кол-во баллов)
У1 - обеспечивать их техническую эксплуатацию, содержание и ремонт в соответствии с правилами технической эксплуатации	Демонстрация содержания и ремонта в соответствии с правилами технической эксплуатации.	1-5
З1 - основной мерительный инструмент при дефектации и контроле	Демонстрация знаний устройства оборудования.	1-5

Критерии оценки:

Оценка 5 ставится за работу, выполненную полностью без ошибок и недочётов.**Оценка 4** ставится за работу, выполненную полностью, но при наличии в ней не более одной негрубой ошибки и одного недочёта, не более трёх недочётов.**Оценка 3** ставится, если обучающийся правильно выполнил не менее 2/3 всей работы или допустил не более одной грубой ошибки и двух недочётов, не более одной грубой и одной не грубой ошибки, не более трёх негрубых ошибок, одной негрубой ошибки и трёх недочётов, при наличии четырёх-пяти недочётов.

Оценка 2 ставится, если число ошибок и недочётов превысило норму для оценки 3 или правильно выполнено менее 2/3 всей работы.

Оценка 1 ставится, если обучающийся совсем не выполнил ни одного задания.

Тема 3.11.

Сборка, монтаж и испытание дизелей

Форма контроля: фронтальный опрос по теме

Время на выполнение: 15 мин.

Контрольные вопросы:

1. Определение понятий «сборка» и «монтаж». Виды сборки.
2. Установка и центровка фундаментной рамы на фундаменте.
- 3 Установка станины и блока цилиндров. Способы, средства и схема затяжки.

Перечень объектов контроля и оценки

Наименование объектов контроля и оценки	Основные показатели оценки Результата	Оценка (кол-во баллов)
У1 - выбирать способы решения задач профессиональной деятельности	Выбор информации	1-5
З1 - основные источники информации	Демонстрация информации.	1-5

Критерии оценки:

Оценивается правильность ответа обучающегося на один из приведенных вопросов.

При этом выставляются следующие оценки:

«Отлично» выставляется при соблюдении следующих условий:

- полно раскрыл содержание материала в объеме, предусмотренном программой, содержанием лекции и учебником;
- изложил материал грамотным языком в определенной логической последовательности, точно используя специализированную терминологию и символику;
- показал умение иллюстрировать теоретические положения конкретными примерами, применять их в новой ситуации при выполнении практического задания;
- продемонстрировал усвоение ранее изученных сопутствующих вопросов, сформированность и устойчивость используемых при ответе умений и навыков;
- отвечал самостоятельно без наводящих вопросов преподавателя. Возможны одна-две неточности при освещении второстепенных вопросов или в выкладках, которые обучающийся легко исправил по замечанию преподавателя.

«Хорошо» - ответ удовлетворяет в основном требованиям на оценку «5», но при этом имеет один из недостатков:

- в изложении допущены небольшие пробелы, не исказившие логического и информационного содержания ответа;
- допущены один-два недочета при освещении основного содержания ответа, исправленные по замечанию преподавателя;
- допущены ошибка или более двух недочетов при освещении второстепенных вопросов или в выкладках, легко исправленные по замечанию преподавателя.

«Удовлетворительно» выставляется при соблюдении следующих условий:

- неполно или непоследовательно раскрыто содержание материала, но показано общее понимание вопроса и продемонстрированы умения, достаточные для дальнейшего усвоения программного материала, имелись затруднения или допущены ошибки в определении понятий, использовании терминологии и выкладках, исправленные после нескольких наводящих вопросов преподавателя;

- обучающийся не справился с применением теории в новой ситуации при выполнении практического задания, но выполнил задания обязательного уровня сложности по данной теме;

- при знании теоретического материала выявлена недостаточная сформированность основных умений и навыков.

«Неудовлетворительно» выставляется при соблюдении следующих условий:

- не раскрыто основное содержание учебного материала;
- обнаружено незнание или непонимание обучающимся большей или наиболее важной части учебного материала;
- допущены ошибки в определении понятий, при использовании терминологии и иных выкладках, которые не исправлены после нескольких наводящих вопросов преподавателя;
- обучающийся обнаружил полное незнание и непонимание изучаемого учебного материала или не смог ответить ни на один из поставленных вопросов по изучаемому материалу.

Тема 3.11. Сборка, монтаж и испытание дизелей

Выполнение практической работы Практическая работа №7 «Дефектация поршневого пальца. Демонтаж и монтаж поршневого пальца».

Время на выполнение: 90 мин.

Перечень объектов контроля и оценки

Наименование объектов контроля и оценки	Основные показатели оценки Результата	Оценка (кол-во баллов)
У1 - обеспечивать их техническую эксплуатацию, содержание и ремонт в соответствии с правилами технической эксплуатации	Демонстрация содержания и ремонта в соответствии с правилами технической эксплуатации.	1-5
З1 - основной мерительный инструмент при дефектации и контроле	Демонстрация знаний устройства оборудования.	1-5

Критерии оценки:

Оценка 5 ставится за работу, выполненную полностью без ошибок и недочётов.

Оценка 4 ставится за работу, выполненную полностью, но при наличии в ней не более одной негрубой ошибки и одного недочёта, не более трёх недочётов.

Оценка 3 ставится, если обучающийся правильно выполнил не менее 2/3 всей работы или допустил не более одной грубой ошибки и двух недочётов, не более одной грубой и одной не грубой ошибки, не более трёх негрубых ошибок, одной негрубой ошибки и трёх недочётов, при наличии четырёх-пяти недочётов.

Оценка 2 ставится, если число ошибок и недочётов превысило норму для оценки 3 или правильно выполнено менее 2/3 всей работы.

Оценка 1 ставится, если обучающийся совсем не выполнил ни одного задания.

Тема 3.11. Сборка, монтаж и испытание дизелей

Выполнение практической работы Практическая работа №8 «Пригонка поршневых колец по канавкам поршня».

Время на выполнение: 90 мин.

Перечень объектов контроля и оценки

Наименование объектов контроля и оценки	Основные показатели оценки Результата	Оценка (кол-во баллов)
---	---------------------------------------	------------------------

Наименование объектов контроля и оценки	Основные показатели оценки Результата	Оценка (кол-во баллов)
У1 - обеспечивать их техническую эксплуатацию, содержание и ремонт в соответствии с правилами технической эксплуатации	Демонстрация содержания и ремонта в соответствии с правилами технической эксплуатации.	1-5
З1 - основной мерительный инструмент при дефектации и контроле	Демонстрация знаний устройства оборудования.	1-5

Критерии оценки:

Оценка 5 ставится за работу, выполненную полностью без ошибок и недочётов.

Оценка 4 ставится за работу, выполненную полностью, но при наличии в ней не более одной негрубой ошибки и одного недочёта, не более трёх недочётов.

Оценка 3 ставится, если обучающийся правильно выполнил не менее 2/3 всей работы или допустил не более одной грубой ошибки и двух недочётов, не более одной грубой и одной не грубой ошибки, не более трёх негрубых ошибок, одной негрубой ошибки и трёх недочётов, при наличии четырёх-пяти недочётов.

Оценка 2 ставится, если число ошибок и недочётов превысило норму для оценки 3 или правильно выполнено менее 2/3 всей работы.

Оценка 1 ставится, если обучающийся совсем не выполнил ни одного задания.

Тема 3.12.

Ремонт валопровода и вспомогательных механизмов

Форма контроля: фронтальный опрос по теме

Время на выполнение: 15 мин.

Контрольные вопросы:

1. Характерные дефекты валопровода. Проверка расцентровки и центровки валопровода. Проверка соосности концевых валов.

2. Характерные дефекта гребных винтов и их выявление. Способы съёмки гребных винтов.

3. Характерные виды износов и повреждений палубных механизмов и рулевых машин. Демонтаж, разборка, дефектация.

Перечень объектов контроля и оценки

Наименование объектов контроля и оценки	Основные показатели оценки Результата	Оценка (кол-во баллов)
У1 - выбирать способы решения задач профессиональной деятельности	Выбор информации	1-5
З1 - основные источники информации	Демонстрация информации.	1-5

Критерии оценки:

Оценивается правильность ответа обучающегося на один из приведенных вопросов. При этом выставляются следующие оценки:

«Отлично» выставляется при соблюдении следующих условий:

- полно раскрыл содержание материала в объеме, предусмотренном программой, содержанием лекции и учебником;

- изложил материал грамотным языком в определенной логической последовательности, точно используя специализированную терминологию и символику;

- показал умение иллюстрировать теоретические положения конкретными примерами, применять их в новой ситуации при выполнении практического задания;
- продемонстрировал усвоение ранее изученных сопутствующих вопросов, сформированность и устойчивость используемых при ответе умений и навыков;
- отвечал самостоятельно без наводящих вопросов преподавателя. Возможны одна-две неточности при освещении второстепенных вопросов или в выкладках, которые обучающийся легко исправил по замечанию преподавателя.

«Хорошо» - ответ удовлетворяет в основном требованиям на оценку «5», но при этом имеет один из недостатков:

- в изложении допущены небольшие пробелы, не исказившие логического и информационного содержания ответа;
- допущены один-два недочета при освещении основного содержания ответа, исправленные по замечанию преподавателя;
- допущены ошибка или более двух недочетов при освещении второстепенных вопросов или в выкладках, легко исправленные по замечанию преподавателя.

«Удовлетворительно» выставляется при соблюдении следующих условий:

- неполно или непоследовательно раскрыто содержание материала, но показано общее понимание вопроса и продемонстрированы умения, достаточные для дальнейшего усвоения программного материала, имелись затруднения или допущены ошибки в определении понятий, использовании терминологии и выкладках, исправленные после нескольких наводящих вопросов преподавателя;
- обучающийся не справился с применением теории в новой ситуации при выполнении практического задания, но выполнил задания обязательного уровня сложности по данной теме;
- при знании теоретического материала выявлена недостаточная сформированность основных умений и навыков.

«Неудовлетворительно» выставляется при соблюдении следующих условий:

- не раскрыто основное содержание учебного материала;
- обнаружено незнание или непонимание обучающимся большей или наиболее важной части учебного материала;
- допущены ошибки в определении понятий, при использовании терминологии и иных выкладках, которые не исправлены после нескольких наводящих вопросов преподавателя;
- обучающийся обнаружил полное незнание и непонимание изучаемого учебного материала или не смог ответить ни на один из поставленных вопросов по изучаемому материалу.

Тема 3.13. Ремонт оборудования дноуглубительных снарядов

Форма контроля: фронтальный опрос по теме

Время на выполнение: 15 мин.

Контрольные вопросы:

1. Ремонт черпаковых скатов и барабанов.
2. Ремонт деталей черпакового привода. Виды передач верхнего привода.
3. Ремонт рыхлительных устройств.

Перечень объектов контроля и оценки

Наименование объектов контроля и оценки	Основные показатели оценки Результата	Оценка (кол-во баллов)
У1 - выбирать способы решения задач профессиональной деятельности	Выбор информации	1-5
З1 - основные источники	Демонстрация информации.	1-5

Наименование объектов контроля и оценки	Основные показатели оценки Результата	Оценка (кол-во баллов)
информации		

Критерии оценки:

Оценивается правильность ответа обучающегося на один из приведенных вопросов.

При этом выставляются следующие оценки:

«Отлично» выставляется при соблюдении следующих условий:

- полно раскрыл содержание материала в объеме, предусмотренном программой, содержанием лекции и учебником;
- изложил материал грамотным языком в определенной логической последовательности, точно используя специализированную терминологию и символику;
- показал умение иллюстрировать теоретические положения конкретными примерами, применять их в новой ситуации при выполнении практического задания;
- продемонстрировал усвоение ранее изученных сопутствующих вопросов, сформированность и устойчивость используемых при ответе умений и навыков;
- отвечал самостоятельно без наводящих вопросов преподавателя. Возможны одна-две неточности при освещении второстепенных вопросов или в выкладках, которые обучающийся легко исправил по замечанию преподавателя.

«Хорошо» - ответ удовлетворяет в основном требованиям на оценку «5», но при этом имеет один из недостатков:

- в изложении допущены небольшие пробелы, не исказившие логического и информационного содержания ответа;
- допущены один-два недочета при освещении основного содержания ответа, исправленные по замечанию преподавателя;
- допущены ошибка или более двух недочетов при освещении второстепенных вопросов или в выкладках, легко исправленные по замечанию преподавателя.

«Удовлетворительно» выставляется при соблюдении следующих условий:

- неполно или непоследовательно раскрыто содержание материала, но показано общее понимание вопроса и продемонстрированы умения, достаточные для дальнейшего усвоения программного материала, имелись затруднения или допущены ошибки в определении понятий, использовании терминологии и выкладках, исправленные после нескольких наводящих вопросов преподавателя;
- обучающийся не справился с применением теории в новой ситуации при выполнении практического задания, но выполнил задания обязательного уровня сложности по данной теме;
- при знании теоретического материала выявлена недостаточная сформированность основных умений и навыков.

«Неудовлетворительно» выставляется при соблюдении следующих условий:

- не раскрыто основное содержание учебного материала;
- обнаружено незнание или непонимание обучающимся большей или наиболее важной части учебного материала;
- допущены ошибки в определении понятий, при использовании терминологии и иных выкладках, которые не исправлены после нескольких наводящих вопросов преподавателя;
- обучающийся обнаружил полное незнание и непонимание изучаемого учебного материала или не смог ответить ни на один из поставленных вопросов по изучаемому материалу.

Тема 3.14.

Техника безопасности при судоремонте.

Форма контроля: фронтальный опрос по теме

Время на выполнение: 15 мин.

Контрольные вопросы:

1. Задачи и требования правил техники безопасности.
2. Меры по обеспечению безопасности при ремонте дизелей.

Перечень объектов контроля и оценки

Наименование объектов контроля и оценки	Основные показатели оценки Результата	Оценка (кол-во баллов)
У1 - выбирать способы решения задач профессиональной деятельности	Выбор информации	1-5
З1 - основные источники информации	Демонстрация информации.	1-5

Критерии оценки:

Оценивается правильность ответа обучающегося на один из приведенных вопросов.

При этом выставляются следующие оценки:

«Отлично» выставляется при соблюдении следующих условий:

- полно раскрыл содержание материала в объеме, предусмотренном программой, содержанием лекции и учебником;
- изложил материал грамотным языком в определенной логической последовательности, точно используя специализированную терминологию и символику;
- показал умение иллюстрировать теоретические положения конкретными примерами, применять их в новой ситуации при выполнении практического задания;
- продемонстрировал усвоение ранее изученных сопутствующих вопросов, сформированность и устойчивость используемых при ответе умений и навыков;
- отвечал самостоятельно без наводящих вопросов преподавателя. Возможны одна-две неточности при освещении второстепенных вопросов или в выкладках, которые обучающийся легко исправил по замечанию преподавателя.

«Хорошо» - ответ удовлетворяет в основном требованиям на оценку «5», но при этом имеет один из недостатков:

- в изложении допущены небольшие пробелы, не исказившие логического и информационного содержания ответа;
- допущены один-два недочета при освещении основного содержания ответа, исправленные по замечанию преподавателя;
- допущены ошибка или более двух недочетов при освещении второстепенных вопросов или в выкладках, легко исправленные по замечанию преподавателя.

«Удовлетворительно» выставляется при соблюдении следующих условий:

- неполно или непоследовательно раскрыто содержание материала, но показано общее понимание вопроса и продемонстрированы умения, достаточные для дальнейшего усвоения программного материала, имелись затруднения или допущены ошибки в определении понятий, использовании терминологии и выкладках, исправленные после нескольких наводящих вопросов преподавателя;
- обучающийся не справился с применением теории в новой ситуации при выполнении практического задания, но выполнил задания обязательного уровня сложности по данной теме;
- при знании теоретического материала выявлена недостаточная сформированность основных умений и навыков.

«Неудовлетворительно» выставляется при соблюдении следующих условий:

- не раскрыто основное содержание учебного материала;
- обнаружено незнание или непонимание обучающимся большей или наиболее важной части учебного материала;

- допущены ошибки в определении понятий, при использовании терминологии и иных выкладках, которые не исправлены после нескольких наводящих вопросов преподавателя;
- обучающийся обнаружил полное незнание и непонимание изучаемого учебного материала или не смог ответить ни на один из поставленных вопросов по изучаемому материалу.

Раздел 02.01.04. Устройство и эксплуатация электрооборудования и автоматики земснарядов

Тема 4.1. Судовые электростанции

Форма контроля: письменный опрос по теме

Время на выполнение: 30 мин.

Контрольные вопросы:

1. Системы электроснабжения на судах технического флота.
2. Основные параметры судовых электростанций.
3. Классификация судовых электростанций.
4. Состав судовой электростанции.
5. Виды источников электроэнергии.
6. Требования Российского Речного Регистра к судовым электростанциям.
7. Режимы работы основных механизмов на судах технического флота.
8. Режимы работы генераторов.
9. Условия параллельной работы генераторов.
10. Устройство и принцип действия автоматических регуляторов напряжения.
11. Кислотные аккумуляторы
12. Щелочные аккумуляторы
13. Зарядные станции
14. Пускорегулирующая, защитная, измерительная и контрольная аппаратура.

Перечень объектов контроля и оценки

Наименование объектов контроля и оценки	Основные показатели оценки Результата	Оценка (кол-во баллов)
31 - виды электрооборудования и автоматики земснарядов; 32 - правила эксплуатации источников электроэнергии на земснарядах; 33 - принципы работы электрооборудования в ручном и автоматическом режимах	Продемонстрировать знания по судовым электростанциям	2-5

Критерии оценки:

Оценка 5 ставится за работу, выполненную полностью без ошибок и недочётов.

Оценка 4 ставится за работу, выполненную полностью, но при наличии в ней не более одной негрубой ошибки и одного недочёта, не более трёх недочётов.

Оценка 3 ставится, если обучающийся правильно выполнил не менее 2/3 всей работы или допустил не более одной грубой ошибки и двух недочётов, не более одной грубой и одной не грубой ошибки, не более трёх негрубых ошибок, одной негрубой ошибки и трёх недочётов, при наличии четырёх-пяти недочётов.

Оценка 2 ставится, если число ошибок и недочётов превысило норму для оценки 3 или правильно выполнено менее 2/3 всей работы.

Оценка 1 ставится, если обучающийся совсем не выполнил ни одного задания.

Тема 4.2. Судовые электрические сети

Форма контроля: фронтальный опрос по теме

Время на выполнение: 15 мин.

Контрольные вопросы:

1. Виды судовых электрических сетей.
2. Типы и маркировка кабелей.
3. Нормы сопротивления изоляции.
4. Защита электрических сетей.
5. Требования Российского Речного Регистра.

Перечень объектов контроля и оценки

Наименование объектов контроля и оценки	Основные показатели оценки результата	Оценка (кол-во баллов)
31 - виды электрооборудования и автоматики земснарядов; 32 - правила эксплуатации источников электроэнергии на земснарядах; 33 - принципы работы электрооборудования в ручном и автоматическом режимах	Продемонстрировать знания по судовым электрическим сетям	2-5

Критерии оценки:

Оценивается правильность ответа обучающегося на один из приведенных вопросов.

При этом выставляются следующие оценки:

«Отлично» выставляется при соблюдении следующих условий:

- полно раскрыл содержание материала в объеме, предусмотренном программой, содержанием лекции и учебником;
- изложил материал грамотным языком в определенной логической последовательности, точно используя специализированную терминологию и символику;
- показал умение иллюстрировать теоретические положения конкретными примерами, применять их в новой ситуации при выполнении практического задания;
- продемонстрировал усвоение ранее изученных сопутствующих вопросов, сформированность и устойчивость используемых при ответе умений и навыков;
- отвечал самостоятельно без наводящих вопросов преподавателя. Возможны одна-две неточности при освещении второстепенных вопросов или в выкладках, которые обучающийся легко исправил по замечанию преподавателя.

«Хорошо» - ответ удовлетворяет в основном требованиям на оценку «5», но при этом имеет один из недостатков:

- в изложении допущены небольшие пробелы, не исказившие логического и информационного содержания ответа;
- допущены один-два недочета при освещении основного содержания ответа, исправленные по замечанию преподавателя;
- допущены ошибка или более двух недочетов при освещении второстепенных вопросов или в выкладках, легко исправленные по замечанию преподавателя.

«Удовлетворительно» выставляется при соблюдении следующих условий:

- неполно или непоследовательно раскрыто содержание материала, но показано общее понимание вопроса и продемонстрированы умения, достаточные для дальнейшего усвоения программного материала, имелись затруднения или допущены ошибки в определении понятий, использовании терминологии и выкладках, исправленные после нескольких наводящих вопросов преподавателя;
- обучающийся не справился с применением теории в новой ситуации при выполнении практического задания, но выполнил задания обязательного уровня сложности по данной теме;

- при знании теоретического материала выявлена недостаточная сформированность основных умений и навыков.

«Неудовлетворительно» выставляется при соблюдении следующих условий:

- не раскрыто основное содержание учебного материала;
- обнаружено незнание или непонимание обучающимся большей или наиболее важной части учебного материала;
- допущены ошибки в определении понятий, при использовании терминологии и иных выкладках, которые не исправлены после нескольких наводящих вопросов преподавателя;
- обучающийся обнаружил полное незнание и непонимание изучаемого учебного материала или не смог ответить ни на один из поставленных вопросов по изучаемому материалу.

Тема 4.3 . Судовое электроосвещение

Форма контроля: фронтальный опрос по теме

Время на выполнение: 15 мин.

Контрольные вопросы:

1. Требования Российского Речного Регистра к судовому электрическому освещению.
2. Нормы освещенности.
3. Классификация судовых систем освещения
4. Источники света: лампа накаливания, люминесцентная лампа, дуговая ртутная лампа, другие виды источников света
5. Станции сигнальных и отличительных огней.

Перечень объектов контроля и оценки

Наименование объектов контроля и оценки	Основные показатели оценки Результата	Оценка (кол-во баллов)
31 - виды электрооборудования и автоматики земснарядов; 32 - правила эксплуатации источников электроэнергии на земснарядах; 33 - принципы работы электрооборудования в ручном и автоматическом режимах	Продемонстрировать знания по судовым электростанциям	2-5

Критерии оценки:

Оценивается правильность ответа обучающегося на один из приведенных вопросов. При этом выставляются следующие оценки:

«Отлично» выставляется при соблюдении следующих условий:

- полно раскрыл содержание материала в объеме, предусмотренном программой, содержанием лекции и учебником;
- изложил материал грамотным языком в определенной логической последовательности, точно используя специализированную терминологию и символику;
- показал умение иллюстрировать теоретические положения конкретными примерами, применять их в новой ситуации при выполнении практического задания;
- продемонстрировал усвоение ранее изученных сопутствующих вопросов, сформированность и устойчивость используемых при ответе умений и навыков;
- отвечал самостоятельно без наводящих вопросов преподавателя. Возможны одна-две неточности при освещении второстепенных вопросов или в выкладках, которые обучающийся легко исправил по замечанию преподавателя.

«Хорошо» - ответ удовлетворяет в основном требованиям на оценку «5», но при этом имеет один из недостатков:

- в изложении допущены небольшие пробелы, не исказившие логического и информационного содержания ответа;
- допущены один-два недочета при освещении основного содержания ответа, исправленные по замечанию преподавателя;
- допущены ошибка или более двух недочетов при освещении второстепенных вопросов или в выкладках, легко исправленные по замечанию преподавателя.

«Удовлетворительно» выставляется при соблюдении следующих условий:

- неполно или непоследовательно раскрыто содержание материала, но показано общее понимание вопроса и продемонстрированы умения, достаточные для дальнейшего усвоения программного материала, имелись затруднения или допущены ошибки в определении понятий, использовании терминологии и выкладках, исправленные после нескольких наводящих вопросов преподавателя;
- обучающийся не справился с применением теории в новой ситуации при выполнении практического задания, но выполнил задания обязательного уровня сложности по данной теме;
- при знании теоретического материала выявлена недостаточная сформированность основных умений и навыков.

«Неудовлетворительно» выставляется при соблюдении следующих условий:

- не раскрыто основное содержание учебного материала;
- обнаружено незнание или непонимание обучающимся большей или наиболее важной части учебного материала;
- допущены ошибки в определении понятий, при использовании терминологии и иных выкладках, которые не исправлены после нескольких наводящих вопросов преподавателя;
- обучающийся обнаружил полное незнание и непонимание изучаемого учебного материала или не смог ответить ни на один из поставленных вопросов по изучаемому материалу.

Тема 4.4. Техника электробезопасности при эксплуатации электроустановок

Форма контроля: фронтальный опрос по теме

Время на выполнение: 15 мин.

Контрольные вопросы:

1. Защитные средства.
2. Технические и организационные мероприятия по безопасному обеспечению производства работ в электроустановках.
3. Защитное заземление.
4. Контроль за изоляцией и температурой электрооборудования.

Перечень объектов контроля и оценки

Наименование объектов контроля и оценки	Основные показатели оценки Результата	Оценка (кол-во баллов)
31 - виды электрооборудования и автоматики земснарядов; 32 - правила эксплуатации источников электроэнергии на земснарядах; 33 - принципы работы электрооборудования в ручном и автоматическом режимах	Продемонстрировать знания по судовым электростанциям	2-5

Критерии оценки:

Оценивается правильность ответа обучающегося на один из приведенных вопросов. При этом выставляются следующие оценки:

«Отлично» выставляется при соблюдении следующих условий:

- полно раскрыл содержание материала в объеме, предусмотренном программой, содержанием лекции и учебником;
- изложил материал грамотным языком в определенной логической последовательности, точно используя специализированную терминологию и символику;
- показал умение иллюстрировать теоретические положения конкретными примерами, применять их в новой ситуации при выполнении практического задания;
- продемонстрировал усвоение ранее изученных сопутствующих вопросов, сформированность и устойчивость используемых при ответе умений и навыков;
- отвечал самостоятельно без наводящих вопросов преподавателя. Возможны одна-две неточности при освещении второстепенных вопросов или в выкладках, которые обучающийся легко исправил по замечанию преподавателя.

«Хорошо» - ответ удовлетворяет в основном требованиям на оценку «5», но при этом имеет один из недостатков:

- в изложении допущены небольшие пробелы, не исказившие логического и информационного содержания ответа;
- допущены один-два недочета при освещении основного содержания ответа, исправленные по замечанию преподавателя;
- допущены ошибка или более двух недочетов при освещении второстепенных вопросов или в выкладках, легко исправленные по замечанию преподавателя.

«Удовлетворительно» выставляется при соблюдении следующих условий:

- неполно или непоследовательно раскрыто содержание материала, но показано общее понимание вопроса и продемонстрированы умения, достаточные для дальнейшего усвоения программного материала, имелись затруднения или допущены ошибки в определении понятий, использовании терминологии и выкладках, исправленные после нескольких наводящих вопросов преподавателя;
- обучающийся не справился с применением теории в новой ситуации при выполнении практического задания, но выполнил задания обязательного уровня сложности по данной теме;
- при знании теоретического материала выявлена недостаточная сформированность основных умений и навыков.

«Неудовлетворительно» выставляется при соблюдении следующих условий:

- не раскрыто основное содержание учебного материала;
- обнаружено незнание или непонимание обучающимся большей или наиболее важной части учебного материала;
- допущены ошибки в определении понятий, при использовании терминологии и иных выкладках, которые не исправлены после нескольких наводящих вопросов преподавателя;
- обучающийся обнаружил полное незнание и непонимание изучаемого учебного материала или не смог ответить ни на один из поставленных вопросов по изучаемому материалу.

Тема 4.5 . Электроприводы земснарядов

Форма контроля: фронтальный опрос по теме

Время на выполнение: 15 мин.

Контрольные вопросы:

1. Область применения электропривода.
2. Механические характеристики электропривода.
3. Пуск, регулирования скорости электродвигателей постоянного и трехфазного тока.
4. Режимы работы электроприводов на земснарядах.
5. Режимы работы оперативных лебедок.
6. Особенности электроприводов палубных механизмов.

7. Требования, предъявляемые к управлению электроприводами станковых и папильонажных лебедок.
8. Схемы управления электроприводами свайных лебедок.
9. Схемы электроприводов палубных механизмов земснарядов.
10. Основные требования к электроприводам вспомогательных механизмов силовых установок и судовых систем.
11. Системы электроприводов палубных механизмов земснарядов, системы автоматического управления и регулирования.
12. Электрические принципиальные схемы электроприводов, насосов, вентиляторов, компрессоров, машинного телеграфа и электронагревательных приборов.
13. Электропривод гребных электроустановок.
14. Достоинства и недостатки, область применения гребных электрических установок.
15. Защита гребных электрических установок.
16. Приборы управления и контроля.
17. Назначение, места установки, требования, предъявляемые к ним.
18. Схемы систем автоматического регулирования и защиты. Звуковая и световая сигнализация – типы и конструктивное устройство приборов.
19. Правила Российского Речного Регистра по эксплуатации электрических приводов судов и земснарядов.
20. Контроль сопротивления изоляции.
21. Испытание и регулирование автоматических систем.
22. Система планово-предупредительного ремонта и ее реализация.
23. Наладка оборудования.
24. Перечень объектов контроля и оценки

Наименование объектов контроля и оценки	Основные показатели оценки Результата	Оценка (кол-во баллов)
31 - виды электрооборудования и автоматики земснарядов; 32 - правила эксплуатации источников электроэнергии на земснарядах; 33 - принципы работы электрооборудования в ручном и автоматическом режимах	Продемонстрировать знания по судовым электростанциям	2-5

Критерии оценки:

Оценивается правильность ответа обучающегося на один из приведенных вопросов.

При этом выставляются следующие оценки:

«Отлично» выставляется при соблюдении следующих условий:

- полно раскрыл содержание материала в объеме, предусмотренном программой, содержанием лекции и учебником;
- изложил материал грамотным языком в определенной логической последовательности, точно используя специализированную терминологию и символику;
- показал умение иллюстрировать теоретические положения конкретными примерами, применять их в новой ситуации при выполнении практического задания;
- продемонстрировал усвоение ранее изученных сопутствующих вопросов, сформированность и устойчивость используемых при ответе умений и навыков;
- отвечал самостоятельно без наводящих вопросов преподавателя. Возможны одна-две неточности при освещении второстепенных вопросов или в выкладках, которые обучающийся легко исправил по замечанию преподавателя.

«Хорошо» - ответ удовлетворяет в основном требованиям на оценку «5», но при этом имеет один из недостатков:

- в изложении допущены небольшие пробелы, не искажившие логического и информационного содержания ответа;
- допущены один-два недочета при освещении основного содержания ответа, исправленные по замечанию преподавателя;
- допущены ошибка или более двух недочетов при освещении второстепенных вопросов или в выкладках, легко исправленные по замечанию преподавателя.

«Удовлетворительно» выставляется при соблюдении следующих условий:

- неполно или непоследовательно раскрыто содержание материала, но показано общее понимание вопроса и продемонстрированы умения, достаточные для дальнейшего усвоения программного материала, имелись затруднения или допущены ошибки в определении понятий, использовании терминологии и выкладках, исправленные после нескольких наводящих вопросов преподавателя;
- обучающийся не справился с применением теории в новой ситуации при выполнении практического задания, но выполнил задания обязательного уровня сложности по данной теме;
- при знании теоретического материала выявлена недостаточная сформированность основных умений и навыков.

«Неудовлетворительно» выставляется при соблюдении следующих условий:

- не раскрыто основное содержание учебного материала;
- обнаружено незнание или непонимание обучающимся большей или наиболее важной части учебного материала;
- допущены ошибки в определении понятий, при использовании терминологии и иных выкладках, которые не исправлены после нескольких наводящих вопросов преподавателя;
- обучающийся обнаружил полное незнание и непонимание изучаемого учебного материала или не смог ответить ни на один из поставленных вопросов по изучаемому материалу.

Тема 4.6 . Основные сведения об автоматических системах

Форма контроля: фронтальный опрос по теме

Время на выполнение: 15 мин.

Контрольные вопросы:

1. Функции систем автоматического управления и регулирования н земснарядах.
2. Классификация систем автоматического управления и регулирования.
3. Структурная схема системы и ее основные элементы.

Перечень объектов контроля и оценки

Наименование объектов контроля и оценки	Основные показатели оценки Результата	Оценка (кол-во баллов)
31 - виды электрооборудования и автоматики земснарядов; 32 - правила эксплуатации источников электроэнергии на земснарядах; 33 - принципы работы электрооборудования в ручном и автоматическом режимах	Продемонстрировать знания по судовым электростанциям	2-5

Критерии оценки:

Оценивается правильность ответа обучающегося на один из приведенных вопросов. При этом выставляются следующие оценки:

«Отлично» выставляется при соблюдении следующих условий:

- полно раскрыл содержание материала в объеме, предусмотренном программой, содержанием лекции и учебником;
- изложил материал грамотным языком в определенной логической последовательности, точно используя специализированную терминологию и символику;
- показал умение иллюстрировать теоретические положения конкретными примерами, применять их в новой ситуации при выполнении практического задания;
- продемонстрировал усвоение ранее изученных сопутствующих вопросов, сформированность и устойчивость используемых при ответе умений и навыков;
- отвечал самостоятельно без наводящих вопросов преподавателя. Возможны одна-две неточности при освещении второстепенных вопросов или в выкладках, которые обучающийся легко исправил по замечанию преподавателя.

«Хорошо» - ответ удовлетворяет в основном требованиям на оценку «5», но при этом имеет один из недостатков:

- в изложении допущены небольшие пробелы, не исказившие логического и информационного содержания ответа;
- допущены один-два недочета при освещении основного содержания ответа, исправленные по замечанию преподавателя;
- допущены ошибка или более двух недочетов при освещении второстепенных вопросов или в выкладках, легко исправленные по замечанию преподавателя.

«Удовлетворительно» выставляется при соблюдении следующих условий:

- неполно или непоследовательно раскрыто содержание материала, но показано общее понимание вопроса и продемонстрированы умения, достаточные для дальнейшего усвоения программного материала, имелись затруднения или допущены ошибки в определении понятий, использовании терминологии и выкладках, исправленные после нескольких наводящих вопросов преподавателя;
- обучающийся не справился с применением теории в новой ситуации при выполнении практического задания, но выполнил задания обязательного уровня сложности по данной теме;

- при знании теоретического материала выявлена недостаточная сформированность основных умений и навыков.

«Неудовлетворительно» выставляется при соблюдении следующих условий:

- не раскрыто основное содержание учебного материала;
- обнаружено незнание или непонимание обучающимся большей или наиболее важной части учебного материала;
- допущены ошибки в определении понятий, при использовании терминологии и иных выкладках, которые не исправлены после нескольких наводящих вопросов преподавателя;
- обучающийся обнаружил полное незнание и непонимание изучаемого учебного материала или не смог ответить ни на один из поставленных вопросов по изучаемому материалу.

Тема 4.7. Основные элементы автоматических систем2

Форма контроля: фронтальный устный опрос по теме

Время на выполнение: 10 мин.

Контрольные вопросы:

1. Элементы электроавтоматики.
2. Функциональные зависимости элементов автоматики в системах автоматического управления и регулирования.
3. Классификация датчиков по характеру входной величины.

4. Реле управления и защиты, их принцип действия и назначение.

Перечень объектов контроля и оценки

Наименование объектов контроля и оценки	Основные показатели оценки Результата	Оценка (кол-во баллов)
31 - виды электрооборудования и автоматики земснарядов; 32 - правила эксплуатации источников электроэнергии на земснарядах; 33 - принципы работы электрооборудования в ручном и автоматическом режимах	Продемонстрировать знания по судовым электростанциям	2-5

Критерии оценки:

Оценивается правильность ответа обучающегося на один из приведенных вопросов.

При этом выставляются следующие оценки:

«Отлично» выставляется при соблюдении следующих условий:

- полно раскрыл содержание материала в объеме, предусмотренном программой, содержанием лекции и учебником;
- изложил материал грамотным языком в определенной логической последовательности, точно используя специализированную терминологию и символику;
- показал умение иллюстрировать теоретические положения конкретными примерами, применять их в новой ситуации при выполнении практического задания;
- продемонстрировал усвоение ранее изученных сопутствующих вопросов, сформированность и устойчивость используемых при ответе умений и навыков;
- отвечал самостоятельно без наводящих вопросов преподавателя. Возможны одна-две неточности при освещении второстепенных вопросов или в выкладках, которые обучающийся легко исправил по замечанию преподавателя.

«Хорошо» - ответ удовлетворяет в основном требованиям на оценку «5», но при этом имеет один из недостатков:

- в изложении допущены небольшие пробелы, не исказившие логического и информационного содержания ответа;
- допущены один-два недочета при освещении основного содержания ответа, исправленные по замечанию преподавателя;
- допущены ошибка или более двух недочетов при освещении второстепенных вопросов или в выкладках, легко исправленные по замечанию преподавателя.

«Удовлетворительно» выставляется при соблюдении следующих условий:

- неполно или непоследовательно раскрыто содержание материала, но показано общее понимание вопроса и продемонстрированы умения, достаточные для дальнейшего усвоения программного материала, имелись затруднения или допущены ошибки в определении понятий, использовании терминологии и выкладках, исправленные после нескольких наводящих вопросов преподавателя;
- обучающийся не справился с применением теории в новой ситуации при выполнении практического задания, но выполнил задания обязательного уровня сложности по данной теме;
- при знании теоретического материала выявлена недостаточная сформированность основных умений и навыков.

«Неудовлетворительно» выставляется при соблюдении следующих условий:

- не раскрыто основное содержание учебного материала;
- обнаружено незнание или непонимание обучающимся большей или наиболее важной части учебного материала;

- допущены ошибки в определении понятий, при использовании терминологии и иных выкладках, которые не исправлены после нескольких наводящих вопросов преподавателя;

- обучающийся обнаружил полное незнание и непонимание изучаемого учебного материала или не смог ответить ни на один из поставленных вопросов по изучаемому материалу.

Раздел 02.01.04. Устройство и эксплуатация электрооборудования и автоматики земснарядов

Выполнение практической работы. Практическое занятие №9. Изучение аппаратуры управления и защиты.

Время на выполнение практической работы: 2 часа.

Выполнение практической работы. Практическое занятие №10. Изучение пуска ДПТ в функции времени. Реверс ДПТ с контакторным управлением.

Время на выполнение практической работы: 2 часа.

Выполнение практической работы. Практическое занятие №11. Изучение пуска асинхронного двигателя с короткозамкнутым ротором переключением со звезды на треугольник.

Время на выполнение практической работы: 2 часа.

Выполнение практической работы. Практическое занятие №12. Изучение пуска асинхронного двигателя с тиристорным коммутатором.

Время на выполнение практической работы: 2 часа.

Выполнение практической работы. Практическое занятие №13. Изучение магнитного усилителя с самонасыщением.

Время на выполнение практической работы: 2 часа.

Выполнение практической работы. Практическое занятие №14. Изучение пуска и динамического торможения асинхронного двигателя.

Время на выполнение практической работы: 2 часа.

Выполнение практической работы. Практическое занятие №15. Изучение работы электропривода компрессора.

Время на выполнение практической работы: 2 часа.

Выполнение практической работы. Практическое занятие №16. Изучение работы электропривода брашпиля с двухскоростным асинхронным двигателем.

Время на выполнение практической работы: 2 часа.

Выполнение практической работы. Практическое занятие №17. Изучение работы следящей системы рулевого электропривода.

Время на выполнение практической работы: 2 часа

Выполнение практической работы. Практическое занятие №18. Изучение работы коммутатора сигнально-отличительных огней.

Время на выполнение практической работы: 2 часа.

Выполнение практической работы. Практическое занятие №19. Изучение работы коммутатора пожарной сигнализации.

Время на выполнение практической работы: 2 часа.

Выполнение практической работы. Практическое занятие №20. Изучение работы светоимпульсной отмашки СИО-220.

Время на выполнение практической работы: 2 часа.

Перечень объектов контроля и оценки

Наименование объектов контроля и оценки	Основные показатели оценки Результата	Оценка (кол-во баллов)
У1 - читать принципиальные схемы управления электродвигателями основных механизмов; У2 - осуществлять подготовку к пуску, пуск, регулирование заданных режимов, обслуживание во время работы основных видов электрооборудования земснарядов	Продемонстрировать умения при работе с светоимпульсной отмашкой СИО-220	1-5
З1 - виды электрооборудования и автоматики земснарядов; З2 - правила эксплуатации источников электроэнергии на земснарядах; З3 - принципы работы электрооборудования в ручном и автоматическом режимах	Продемонстрировать знания работы схемы светоимпульсной отмашки СИО-220	1-5

Критерии оценки:

Оценка 5 ставится за работу, выполненную полностью без ошибок и недочётов.

Оценка 4 ставится за работу, выполненную полностью, но при наличии в ней не более одной негрубой ошибки и одного недочёта, не более трёх недочётов.

Оценка 3 ставится, если обучающийся правильно выполнил не менее 2/3 всей работы или допустил не более одной грубой ошибки и двух недочётов, не более одной грубой и одной не грубой ошибки, не более трёх негрубых ошибок, одной негрубой ошибки и трёх недочётов, при наличии четырёх-пяти недочётов.

Оценка 2 ставится, если число ошибок и недочётов превысило норму для оценки 3 или правильно выполнено менее 2/3 всей работы.

Оценка 1 ставится, если обучающийся совсем не выполнил ни одного задания.

4.2. Задания для промежуточной аттестации

П Е Р Е Ч Е Н Ь

вопросов для подготовки к дифференцированному зачету по МДК 02.01 Устройство и эксплуатация судовых энергетических установок и судового оборудования для обучающихся по специальности 26.02.01 Эксплуатация внутренних водных путей по разделу 02.01.01 Устройство и эксплуатация судовых вспомогательных механизмов

1. Рулевые приводы, их разновидности, устройство.
2. Гидравлическая рулевая машина.
3. Рулевая машина с электрическим приводом.
4. Оперативные лебедки. Назначение, устройство и работа.
5. Свайные аппараты. Назначение, устройство и работа.
6. Классификация якорно-швартовых механизмов, их назначение, разновидности.

7. Якорно-швартовный шпиль с ручным приводом. Устройство и работа.
8. Якорно-швартовный шпиль с электроприводом. Устройство, работа.
9. Брашпиль с электроприводом, устройство, работа.
10. Автоматическая швартовная лебедка с электроприводом, устройство.
11. Шлюпочная лебедка с электроприводом, устройство, работа.
12. Грузовая лебедка, устройство, работа.
13. Буксирная лебедка, устройство, назначение и принцип работы.
14. Назначение «Автосцепа» -Р-100, устройство, работа.
15. Классификация насосов, область применения в судовых системах.
16. Классификация объемных насосов. Поршневой насос двойного действия.
17. Центробежный насос консольного типа, устройство, работа, область применения.
18. Вихревой насос, назначение, устройство, принцип работы.
19. Струйные насосы, назначение, устройство, работа, область применения.
20. Причины, снижающие давление и подачу насосов. Способы устранения.
21. Назначение и классификация судовых систем, их окраска.
22. Трюмные системы. Схемы систем, их устройство, работа.
23. Системы водо- и пенотушения, их устройство, работа.
24. Система жидкостного тушения типа С.Ж.Б., устройство, работа.
25. Система водоснабжения и обеззараживания воды, устройство, работа.
26. Система водяного отопления.
27. Схема установки пневмоцистерны.
28. Система «Озонирования», устройство, работа.
29. Путевые соединения трубопроводов, их уплотнение, область применения.
30. Паровое отопление, устройство, назначение и принцип работы.
31. Система вентиляции помещений судна, ее разновидности и устройство.

П Е Р Е Ч Е Н Ь

вопросов для подготовки к экзамену по МДК 02.01 Устройство и эксплуатация судовых энергетических установок и судового оборудования для обучающихся по специальности 26.02.01 Эксплуатация внутренних водных путей по разделу Раздел 02.01.02. Устройство и эксплуатация судовых энергетических установок

- 1 Основные понятия – мёртвые точки, ход поршня, радиус кривошипа, объёмы цилиндра.
2. Принцип работы четырёхтактного дизеля.
3. Принцип работы двухтактного дизеля.
4. Индикаторная диаграмма четырёхтактного дизеля.
5. Классификация и маркировка дизелей.
6. Топливо, состав, физические свойства, сорта и марки топлива.
7. Назначение, устройство фундаментной рамы. Крепление двигателя к судовому фундаменту.
8. Рамовые подшипники, устройство, работа, подвод смазки к ним.
9. Назначение, устройство блока цилиндров и втулки цилиндров.
10. Цилиндровые крышки, их устройство, арматура.
11. Назначение, устройство поршня. Поршневые кольца, их устройство, работа.
12. Назначение, конструкция шатунов, шатунные болты.
13. Коленчатые валы, их устройство, материал.
14. Система газораспределения, клапанные приводы. Тепловые зазоры.
15. Распределительные валы. Кулачковые шайбы.
16. Круговая диаграмма газораспределения четырёхтактного дизеля.
17. Топливная система, её назначение и устройство.

18. Топливные, масляные и водяные фильтры. Устройство и принцип действия реактивной центрифуги.
19. Топливоподкачивающие насосы, их назначение и устройство.
20. Устройство, работа и регулировки блочного ТНВД.
21. Устройство, работа и регулировки индивидуального ТНВД.
22. Назначение, устройство и работа форсунок.
23. Назначение системы САРЧ, регулятор прямого действия.
24. Назначение системы САРЧ, регулятор непрямого действия.
25. Система смазки дизеля с масляным баком и с «мокрым» картером.
26. Система смазки дизеля с «сухим» картером.
27. Виды смазочных материалов. Физические свойства и марки моторных масел.
28. Масляные и водяные холодильники, их устройство и работа.
29. Назначение систем охлаждения, устройство и работа системы охлаждения дизеля НФД. Терморегуляторы, их устройство, работа.
30. Насосы: поршневые, центробежные, шестерённые, их устройство, работа и применение.
31. Устройство баллонов сжатого воздуха, их освидетельствование и испытание.
32. Система сжатого воздуха, её состав, применение. Компрессоры.
33. Система электро-стартёрного пуска, её устройство и работа.
34. Система пуска дизеля 6ЧСП18/22.
35. Главные пусковые и пусковые клапаны, их устройство, принцип действия.
36. Воздухораспределитель с дисковым золотником, устройство и работа.
37. Воздухораспределитель с цилиндрическим золотником, устройство и работа.
38. Система пуска и реверса дизеля 8НФД48.
39. Степень сжатия, её значение для дизеля.
40. Индикаторная мощность дизеля, пути её повышения.
41. Эффективная мощность дизеля, пути её повышения.
42. Назначение и устройство системы дистанционного управления. Приборы: манометры, тахометры, термометры.
43. Назначение и устройство реверс-редукторов, их разновидности.
44. Действующие давления и температуры в цилиндре дизеля.
45. Понятие о технической эксплуатации судовых дизелей. Основные задачи.
46. Организация службы машинной команды.
47. Ведение технической документации.
48. Требования к личному составу, допуск к несению вахты.
49. Требования к техническому состоянию дизеля.
50. Правила безопасного обслуживания дизелей.
51. Подготовка двигателя к пуску после продолжительной стоянки.
52. Подготовка двигателя к пуску после кратковременной стоянки.
53. Расконсервация дизеля.
54. Работы, выполняемые после пуска дизеля. Прогрев и вывод дизеля на рабочий режим.
55. Работы, выполняемые при ежедневном ТО.
56. Работы, выполняемые при ТО №2 среднеоборотных дизелей.
57. Работы, выполняемые при ТО №4 среднеоборотных дизелей.
58. Техническое обслуживание систем смазки дизеля.
59. Техническое обслуживание систем охлаждения дизеля.
60. Неисправности при пуске дизеля. Причины появления неисправности и способы устранения.
61. Неисправность: давление масла ниже нормы. Причины появления неисправности и способы устранения.

62. Неисправность: дизель не развивает требуемой мощности. Причины появления неисправности и способы устранения.

63. Неисправность: температура воды на выходе из дизеля выше нормы. Причины появления неисправности и способы устранения.

64. Неисправность: дизель дымит, цвет газов чёрный, голубой, белый. Причины появления неисправности и способы устранения.

65. Неисправность: дизель стучит, причины стуков дизеля. Причины появления неисправности и способы устранения.

66. Теплоконтроль, цель проведения и сроки. Работы, выполняемые перед проведением контрольных испытаний.

67. Режимы работы судовых дизелей.

68. Регулировка дизеля. Операции, выполняемые при регулировании дизеля.

69. Назначение и устройство индикатора МИ-1.

70. Техническая диагностика дизеля. Методы диагностирования, аппаратура для контроля технического состояния дизеля.

71. Назначение и устройство максиметра.

72. Анализ проведенных теплотехнических испытаний судовым экипажем.

П Е Р Е Ч Е Н Ь

вопросов для подготовки к дифференцированному по МДК 02.01 Устройство и эксплуатация судовых энергетических установок и судового оборудования для обучающихся по специальности 26.02.01 Эксплуатация внутренних водных путей по разделу 02.01.03. Технология и организация судоремонта

1. Сущность технического надзора и его организация.
2. Основные функции Речного Регистра РФ. Виды освидетельствований судов проводимых Регистром.
3. Классификация износов и повреждений судна.
4. Система ППР и ее характеристика.
5. Виды ремонта, не входящие в систему ППР.
6. Назначение и состав судоремонтных предприятий.
7. Классификация судоремонтных предприятий.
8. Судоподъемные устройства.
9. Порядок и правила составления ремонтных ведомостей на текущий и средний ремонт.
10. Основы технического нормирования, норма времени и норма выработки.
11. Методы технического нормирования: опытно-статистический и аналитический.
12. Анализ рабочего времени: фотографирование рабочего дня и хронометраж.
13. Основные этапы судоремонта.
14. Директивный график судоремонта и календарное планирование.
15. Техническая и эксплуатационная готовность судов.
16. Понятие о дефектоскопии, дефектации и микрометраже. Методы дефектации деталей.
17. Неразрушающие физические методы дефектации. (Магнитодефектоскопия, рентгенографирование, гаммаграфирование, ультразвуковой метод).
18. Мерительный инструмент, используемый для дефектации и контроля.
19. Восстановление изношенных деталей сваркой и наплавкой.
20. Восстановление изношенных деталей электрометаллизацией.
21. Методы повышения износостойкости деталей.
22. Виды износа корпуса судна и причины их возникновения.
23. Освидетельствование корпуса судна.
24. Технология ремонта корпуса судна.
25. Ремонт рулевого устройства.
26. Ремонт якорного и швартовых устройств.

27. Ремонт трубопроводов судовых систем.
28. Характерные износы двигателей и выбор категории ремонта.
29. Демонтаж двигателя.
30. Порядок разборки двигателя.
31. Ремонт фундаментной рамы.
32. Ремонт блока цилиндров.
33. Дефектация и ремонт втулок цилиндров.
34. Дефектация и ремонт крышек цилиндров.
35. Дефектация деталей поршневой группы. (Поршня, поршневого пальца, шатуна).
36. Характерные дефекты и ремонт поршня.
37. Ремонт поршневого пальца.
38. Ремонт шатуна, замена головного и кривошипного подшипников.
39. Дефектация поршневых колец, способы изготовления новых колец.
40. Сборка поршневой группы.
41. Характерные дефекты и технология ремонта коленчатого вала.
42. Характерные дефекты и замена вкладышей коренных подшипников.
43. Ремонт распределительных валов, кулачковых шайб, зубчатых передач.
44. Ремонт клапанов и их притирка.
45. Ремонт форсунок.
46. Ремонт топливных насосов ВД.
47. Технология сборки ДВС.
48. Установка фундаментной рамы.
49. Установка коренных подшипников и укладка коленчатого вала.
50. Установка блока цилиндров.
51. Сборка узлов кривошипно-шатунного механизма.
52. Установка крышек цилиндров.
53. Ремонт валопровода и дейдвудного устройства.
54. Ремонт рефулерных насосов.

П Е Р Е Ч Е Н Ь

вопросов для подготовки к дифференцированному по МДК 02.01 Устройство и эксплуатация судовых энергетических установок и судового оборудования для обучающихся по специальности 26.02.01 Эксплуатация внутренних водных путей по разделу 02.01.04. Устройство и эксплуатация электрооборудования и автоматики земснарядов

1. Реле управления и защиты, их принцип действия и назначение.
2. Реле максимального тока и минимального напряжения. Тепловые реле.
3. Основные параметры судовых электростанций.
4. Классификация судовых электростанций по назначению, типу первичных двигателей, роду тока.
5. Пускорегулирующая аппаратура, защитная, измерительная, контрольная.
6. Автоматические регуляторы напряжения, их устройство, принцип действия.
7. Амплитудно-фазовое компаундирование.
8. Самовозбуждение генераторов.
9. Параллельная работа генераторов переменного тока.
10. Виды судовых электрических сетей. Типы и марки проводов и кабелей.
11. Требования Российского Речного Регистра к судовому электрическому освещению лампы: накаливания, люминесцентные, дуговые ртутные.
12. Светоимпульсная отмашка СИО – 220.
13. Контроль за изоляцией и температурой электрооборудования.
14. Оказание первой помощи пострадавшим от электрического тока.

15. Механические характеристики электродвигателей постоянного и переменного тока.
 16. Пуск, регулирование скорости электродвигателей постоянного тока и трехфазного тока.
 17. Механическое, динамическое, рекуперативное, противовключением торможения электродвигателей.
 18. Устройство и принцип действия контроллеров, командоконтроллеров, контакторов постоянного и переменного тока, электромагнитных реле различных систем.
 19. Контактные и релейно-контактные схемы пуска электродвигателей в функции скорости и времени.
 20. Условные обозначения элементов электрических схем по действующим ГОСТ.
 21. Система Г – Д (генератор – двигатель). Преимущества и недостатки этой системы.
 22. Электрооборудование механизма черпаковой цепи многочерпакового земснаряда.
 23. Принципиальная электросхема управления механическим разрыхлителем по системе Г – Д с трехобмоточным генератором.
 24. Особенности электроприводов палубных механизмов и требования, предъявляемые к управлению электроприводами станковых и папильонажных лебедок.
 25. Требования к электроприводу лебедок грунтовых лотков и лебедок подъема люковых крышек: схемы управления их электроприводами.
 26. Электрооборудование швартовно-якорных устройств.
 27. Схемы управления брашпиля.
 28. Электрические принципиальные схемы электроприводов, насосов, вентиляторов, компрессоров.
 29. Схемы электрические принципиальные судовых электронагревательных приборов.
 30. Электрическая принципиальная схема машинного телеграфа.
 31. Понятие об электродвижении. Достоинства и недостатки гребных электрических установок и область их применения.
 32. Общие сведения о гребных электрических установках на переменном токе.
 33. Звуковая и световая сигнализации – типы и конструктивное устройство приборов.
 34. Приборы телефонной связи: микрофон, телефон, номеронабиратель, телефонный шнур, индуктор.
 35. Принципы построения АТС.
- Промежуточная аттестация состоит из одного этапа: устного опроса